

MPPT 80A 100A Контроллер солнечного заряда 12 В 24 В 36 В 48 В для солнечной системы вне сети



Особенность

1. Он имеет эффективный алгоритм MPPT, эффективность MPPT $\geq 99,5\%$ и эффективность преобразователя до 98%.
2. РЕЖИМОВ: ТРИ стадии (постоянный ток, постоянное напряжение, плавающий заряд), он продлевает срок службы батарей.
3. UR Типы выбора режима загрузки: ВКЛ/OFF, управление напряжением PV, двойное управление временем, PV+управление временем.
4. Системная система автоматического распознавания напряжения.
5. Подводные виды обычно используемой свинцовой аккумуляторной батареи (Seal \ Gel \ Plopled) Настройки параметров FCAN будут выбран пользователем, а пользователь также может настроить параметры для другой зарядки аккумулятора.
6. имеет функцию ограничения тока. Когда мощность PV слишком велика, контроллер автоматически сохраняет мощность зарядки, а ток зарядки не будет превышать номинальное значение.
7. Pport Multi - Машина параллельно для реализации обновления системы системы.
8. Г.
9. 485 Коммуникация, мы можем предложить протокол связи с удобным пользователем интегрированным управлением и вторичной разработкой.
10. Port PC Software Monitoring и Wi -Fi Модуль для реализации мониторинга облачного приложения.
11. Rohs, утвержденные сертификаты FCC, мы можем помочь клиентам передать различные сертификаты.
12. 2 года гарантия, а также продленная гарантийная служба 2 ~ 10 лет также может быть предоставлена.

Параметр

| Мастер -серия | | 48BL-80A | 48BL-100A | 48BH-80A |
|--------------------|--------------------------|--|-----------|----------|
| Категория продукта | Свойства контроллера | MPPT (максимальное отслеживание точек питания) | | |
| | Эффективность MPPT | $\geq 99,5\%$ | | |
| | Резервная власть | 0,5 Вт ~ 1,2 Вт | | |
| | Системное напряжение | Автоматическое распознавание | | 48 В |
| | Тепло-расщепляющий метод | Воздушное охлаждение | | |

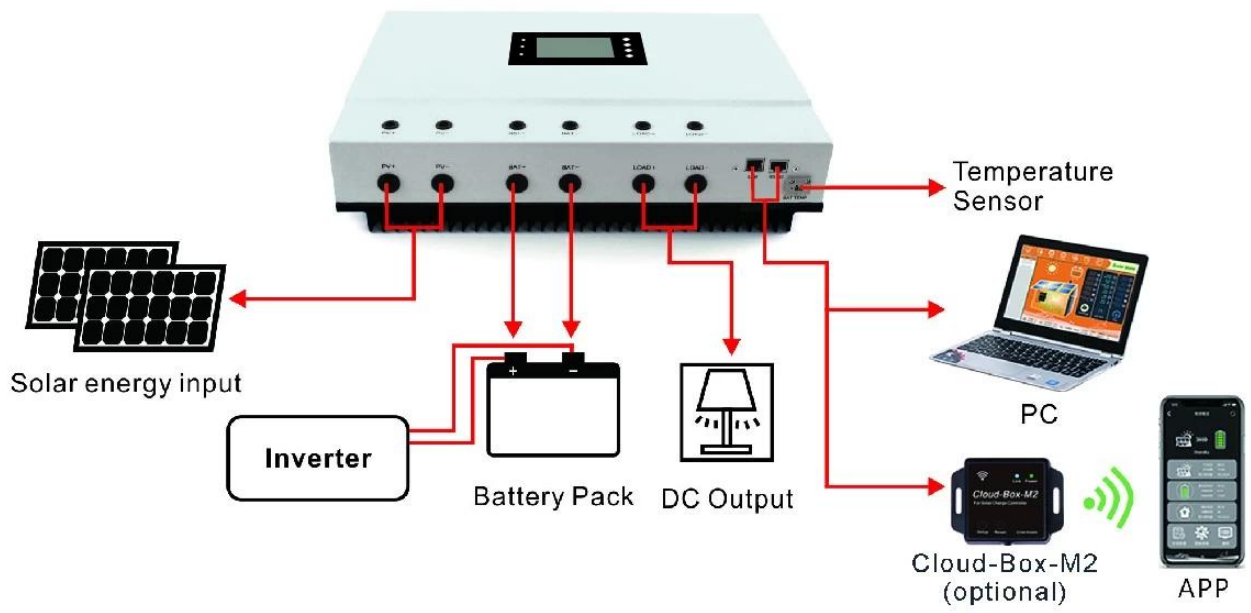
| | | | | | |
|-------------------------|--|---|---------|--------------------------------|---|
| Входные характеристики | MAX.PV Входное напряжение (VOC) | DC150V | | DC300V | |
| | Запустите точку напряжения заряда | Напряжение аккумулятора + 3 В | | Напряжение аккумулятора + 10 В | |
| | Точка защиты от низкой входной напряжения | Напряжение аккумулятора + 2 В | | Напряжение аккумулятора + 5 В | |
| | Над точкой защиты напряжения | DC150V | | DC300V | |
| | Оценка PV Power | 12 В система | 1040 Вт | 1300 Вт | □ |
| | | 24В система | 2080 Вт | 2600 Вт | □ |
| 36 В система | | 3120w | 3900 Вт | □ | |
| 48V Система | | 4160 Вт | 5200 Вт | 4160 Вт | |
| 96V Система | | □ | □ | □ | |
| Характеристики заряда | Выбираемые типы батареи (гелевая батарея по умолчанию) | Запечатанная свинцовая кислота, гелевая батарея, затопленная (также можно определить другие типы батарей) | | | |
| | Зарядный рейтинг тока | 80A | 100A | 80A | |
| | Метод зарядки | 3-й стадии: постоянный ток (быстрая зарядка) - constant wrougte witching заряд | | | |
| Характеристики нагрузки | Нагрузка напряжения | Так же, как напряжение батареи | | | |
| | Нагрузка номинального тока | 80A | 100A | 80A | |
| | Режим управления загрузкой | В режиме \ OFF, режим управления напряжением PV, режим управления двойным временем, режим управления PV + времени | | | |
| Дисплей и связь | Режим отображения | Дисплей подсветки кода ЖК-дисплея с высоким разрешением | | | |
| | Режим связи | 8-контактный RJ45 Port/RS485/поддержка ПК Мониторинг программного обеспечения/поддержка WiFi модуль для реализации мониторинга облака приложений | | | |

| | | |
|------------------|------------------------|--|
| Другие параметры | Защитить функцию | Входной выход через \ под защитой напряжения, предотвращение обратной защиты подключения, защита отброса батареи и т. Д. |
| | Рабочая Температура | -20 °C ~+50 °C |
| | Температура хранения | -40 °C ~+75 °C |
| | IP (защита от входа) | IP43 |
| | Макс.размер соединения | 50 мм2 |
| | Чистый вес (кг) | 7.1 |
| | Весовой вес (кг) | 8.8 |
| | Размер продукта (мм) | 420*280*95 |
| | Размер упаковки (мм) | 510*368*210 |

Верхнее компьютерное программное обеспечение и тестовое программное обеспечение

The screenshot shows the IPANDEE MPPT Solar Monitor V1.0 software interface. The main window title is "MPPT Solar Monitor V1.0". The interface is green and displays various system parameters and control options. At the top, it shows "IPANDEE" and "MPPT Model: Explorer-M2460". The status bar at the bottom indicates "Copyright(C)IPANDEE [2022/1] 2022- 4-19 15:37:33 Bytes received: 378468 Bytes sent: 99320 Language: English 切换为中文".

Диаграмма подключения системы



Параллельная диаграмма подключения

