

Высокое качество Интеллектуальный преобразователь со встроенным серии MPPT контроллер IP-HPC

I-P-HPC-Series System



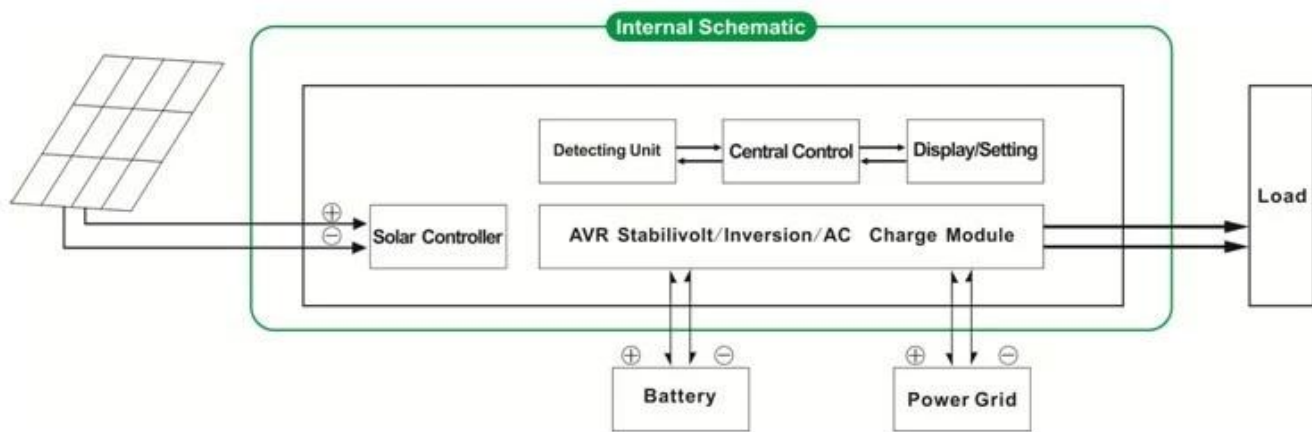
I-P-HPC-Series Inverter+Solar Controller

Введение

[Чистая синусоида инвертор со встроенным контроллером MPPT](#) Я-Р-НРС-серии является дизайн модуля. Он имеет преимущества высокой эффективности преобразования, низкое энергопотребление и сильной несущей способности. С интеллектуальным управлением, пользователи могут установить режим зарядки, (Utility в качестве дополнения питания) первый режим питания или первый режим постоянного тока, ремень режим инверсии и синхронизации утилиты режим, вкл / выкл режима. Это один из передовых гибридных инвертора и усилителя; Контроллер в мире.

Применение

1. [Off-сетки солнечные энергосистемы](#)
2. Solar и утилита дополняет система питания



Особенность

1. Easy to install. To configure a solar system, users simply need to connect it with solar panels and batteries.
2. Management: CPU, intelligent management, modular construction, LCD display.
3. [Built-in MPPT controller](#), high charging efficiency.
4. Low energy consumption, high conversion efficiency.
5. Intellectual, multifunctional, convenient for users to fully utilize solar energy in different situations.
6. External battery connection, convenient for users to expand backup power time.
7. Strong reliability, low failure rate, easy technical maintenance, and long service life (with proper operation, it can last for at least 5 years).
8. Perfect protection: low voltage protection, high voltage protection, over-temperature protection, short-circuit protection, over-current protection.
9. [CE / EMC / LVD / RoHS Certificates](#).
10. Two-year warranty, lifetime technical support.

Функция

Функция 1. Charging

There are 2 modes, as shown below:

Mode 1.1 PV: When PV is connected to the inverter, only PV will charge the battery. At that time, the utility will not charge the battery.

Mode 1.2 PV + hybrid AC mode: When PV and utility are connected to the inverter, both PV and utility will charge the battery.

2. Utility as a backup power function

There are 2 additional modes, as shown below:

Mode 2.1 AC-standby, constant current backup mode

When utility and battery are connected to the inverter, utility will supply power to the load. When utility is disconnected, the battery will automatically continue to supply power to the load.

Steps in the following:

Step 1: When utility is available, it will supply power to the load and charge the battery at the same time.

Step 2: When utility is suddenly disconnected, the inverter will automatically convert AC to DC to ensure uninterrupted power supply for 5 ms.

Step 3: When utility is available again, it will automatically supply power to the load and charge the battery at the same time.

See the Workflow, as shown below:

Функция 3. Timing

Есть 2 вида режима синхронизации:

3.1 Вкл / Выкл режим: Пользователи могут установить определенное время, чтобы включить / выключить вывод инвертора.

3.2 Режим работы: батарея или утилита переключаемый режим. Пользователи могут установить конкретное время, когда использовать батарею или утилиту подачи питания (подходит для областей, где электрическая плата взимается по-разному в разных периодах)

4. Recording / проверки функции

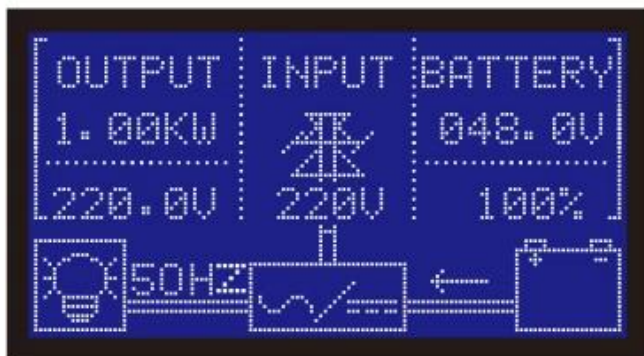
4.1 Инвертор проверка ошибка: Пользователи могут проверить информацию о неисправности инвертора

4.2 Разряд проверка времени: Пользователи могут проверить время разряда батареи

"Дополнительный" параметр может быть установлен в соответствии с требованием заказчика

Выше наш стандартный параметр. Возможны изменения без предварительного уведомления.

У нас есть собственный профессиональный инвертор и контроллер R & ампер; D команда, и мы предоставляем техническую поддержку и обслуживание OEM ODM



Фотографии







Параметр

Параметр Модель	1000W	1500W	2000W	3000W	4000W	5000W
Номинальная выходная мощность	1000W	1500W	2000W	3000W	4000W	5000W
Пиковая мощность	2000W	3000W	4000W	6000W	8000W	10000W
Батарея (Свинцово-кислотная батарея)	24	24V / 48V (опционально)			48	
Зарядка Параметр	PV заряд					
Режим зарядки (установка)	PV плата + утилита заряд					
MPPT солнечный контроллер	Напряжение	24	24V / 48V			48
	Текущий	20A	25A	30A	40A	40A
	Макс PV Входное напряжение	100V				
	PV Charge Эффективность	95% ~ 99%				
	Макс PV Входная мощность	568W	24: 710W 48V1420W	24: 852W 48: 1704W	24: 1136W 48: 2272W	2272W
Утилита	AC зарядка	0 ~ 15A				
	Режим зарядки	3-ступенчатый зарядки				
Параметр Инверсия						
Выход переменного тока	Напряжение	220 ± 3% или 230 ± 3 или 240 ± 3% или 100V ± 3% или 110 ± 3% (по желанию)				
	Частота	50 Гц ± 0,5 или 60 Гц ± 0,5 (опционально)				

Тип выходного волна	Чистая синусоида Выход, Total Harmonic Distortion THD \leq 3					
Способность перегрузки	& GT; 120% 1 мин, и GT; 130% 10s					
Потребляемая мощность (При нормальных режим работы)	0.4A	24: 0.5A 48V: 0.4A	24: 0.7A 48: 0.45A	24: 0.7A 48: 0.5A	0.6A	0.65A
Потребляемая мощность (В режиме ожидания)	1.6W					
Инвертор преобразования Эффективность	85% ~ 92%					
Утилита Режим						
Переменного тока	Напряжение	220 В \pm 35% или 110В \pm 35% (опция)				
	Частота	Так же, как частоты утилиты				
Выход переменного тока	Напряжение	220 \pm 5% или 110 \pm 5% (опция)				
	Частота	Так же, как частоты утилиты				
Возможность перегрузки	& GT; 120% 1 мин, и GT; 130% 10s					
(АС первой или DC первый) приоритет						
Выход ИБП (настройка)	АС-первых, DC ожидания					
	DC-первых, АС ожидания					
Время переключения	& Lt; 5 мс (АС в DC / постоянного тока в переменный)					
Power On (Настройка)	Установите пользователями					
Генеральный Параметр	Временный вкл / выкл выхода переменного тока автоматически					
Дисплей	Режим отображения	LCD + LED				
	Отображение информации	Входное напряжение, выходное напряжение, выходной частота, емкость аккумулятора, состояние нагрузки, информацию о состоянии				
Защита	Перегрузка, короткое замыкание, высокого напряжения вход, вход низкого напряжения, перегрев					
Окружающая среда	Температура	-10 $^{\circ}$ C ~ 50 $^{\circ}$ C				
	влажность	10% ~ 90%				
	Высота	\leq 4000m				
Размер Ш x Г x В (мм)	438 * 208 * 413			450 * 246 * 468		
Размер упаковки Ш x Г x В (мм)	520 * 310 * 460			540 * 300 * 518		
Чистая Вес (кг)	15	17	19	25	34	35
Валовой Вес (кг)	16	18	20	27	40	41