

## **Введение**

[Я-P-TPI2-1000W-6000W](#) принимается лидирующие низкочастотные инверсии технические решения в мире. Эта серия ПЧ имеет преимущества высокой эффективности преобразования, низкое энергопотребление, супер несущей способности и большого тока зарядки. Пользователи могут установить его в режим и нормальный режим работы в соответствии с нагрузками переменного тока спать. Пользователи также могут настроить выходной приоритет (АС первый или DC первый) и выбрать выходной частоты 50 или 60 Гц. Это наша вторая поколения серии TPI.

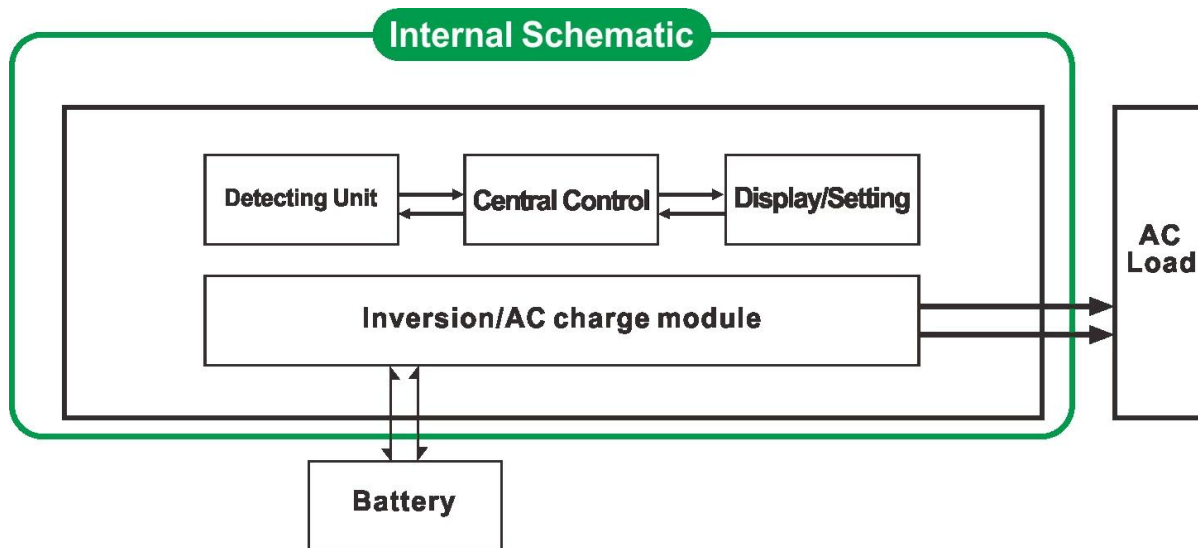
## **Особенности**

1. Чисто выход волны синуса
2. Управление CPU, интеллектуальное управление, модульная конструкция
3. ЖК-дисплей и светодиодный дисплей может показывать параметры и рабочее состояние инвертора.
4. Пользователь может установить его в режиме сна или в нормальный режим работы и установите выходной приоритетом (АС первом или постоянного тока сначала). Выходная частота (50 Гц или 60 Гц) может быть выбран.
5. Высокая эффективность преобразования (87% -98%), низкое энергопотребление (1W ~ 6W в режиме ожидания). Это лучший выбор инверторов для солнечной энергосистемы
6. инвертор может поручить 8 видов батарей, таких как запечатанный кислотная батарея свинца, открытой свинцово-кислотная батарея, гель батареи. Пожалуйста, обратите внимание: литиевая батарея может заряжаться также соответствующие параметры должны быть установлены на заводе-изготовителе.
7. Высокая мощность зарядки и функция зарядки может быть закрыт
8. Эта серия Преобразователи имеем сильную способность несущей и перегрузочную способность. Пиковая мощность в 3 раза по номинальной выходной мощности. Например, 1 кВт модель может проехать 1hr кондиционер, 2KW модель может проехать 2hr кондиционер, 3 кВт может управлять ЗНР кондиционер.
9. Принятие новейшей американской дизайн низкая частота контура, новый импортные Электрические Материалы, из чистой меди трансформатора, и система очень устойчива длительный срок службы (более 5 лет при нормальном использовании)
10. Идеальная защита (защита от низкого входного напряжения, высокую защиту от входного напряжения, защита от перегрева, защита от короткого замыкания, защита от перегрузки)
11. EMC, LVD, RoHS утверждения сертификации
12. 2-летняя гарантия и срок службы технической помощи.

## **Функция**

Функция 1. DC / AC преобразования

Он может быть установлен в нормальный рабочий режим (на панели поверните ручку "ON") или режим сна (на панели поверните ручку S-ON)



1.1 Нормальный рабочий режим (ON): Независимо от того, что не подключен нагрузки переменного тока или нет

инвертор всегда преобразовывать постоянный ток в переменный. ЖК инвертора отображает выходное напряжение. Потребляемая мощность в нормальном рабочем режиме немного выше, чем в спящем режиме

1.2 Режим сна (S-ON): Если мощность подключенных нагрузок переменного тока ниже, чем 5% от номинальной мощности инвертора, нет выхода из преобразователя. Жидкокристаллический дисплей это показывает 0. Только чип преобразователя работать. Потребляемая мощность инвертора только 1-6W. Если мощность подключенных нагрузок переменного тока составляет более 5%, то инвертор автоматически преобразовывать постоянный ток в переменный для питания нагрузок в пределах 5 секунд. ЖК него отображение не производится.

## 2. Мощный функция умный зарядки

Он может поручить 8 видов аккумуляторов (деталь, пожалуйста, проверьте параметр)

Высокая мощность зарядки (подробно пожалуйста, проверьте параметр)

Режим Трехступенчатая зарядка: Постоянная этап зарядный ток (CC), Constant этап зарядки напряжение (CV), Float зарядки этап (CF)



Примечание: Если тип батарей задан как "0", то не сможете зарядить аккумулятор и зарядный ток "0". Индикатор зарядки не загорится.

## 3. Функция UPS

Он может быть установлен как утилиты первый (AC-первых) в режиме утилита резервного (первый DC) батарейный режим ожидания или сначала аккумулятор.



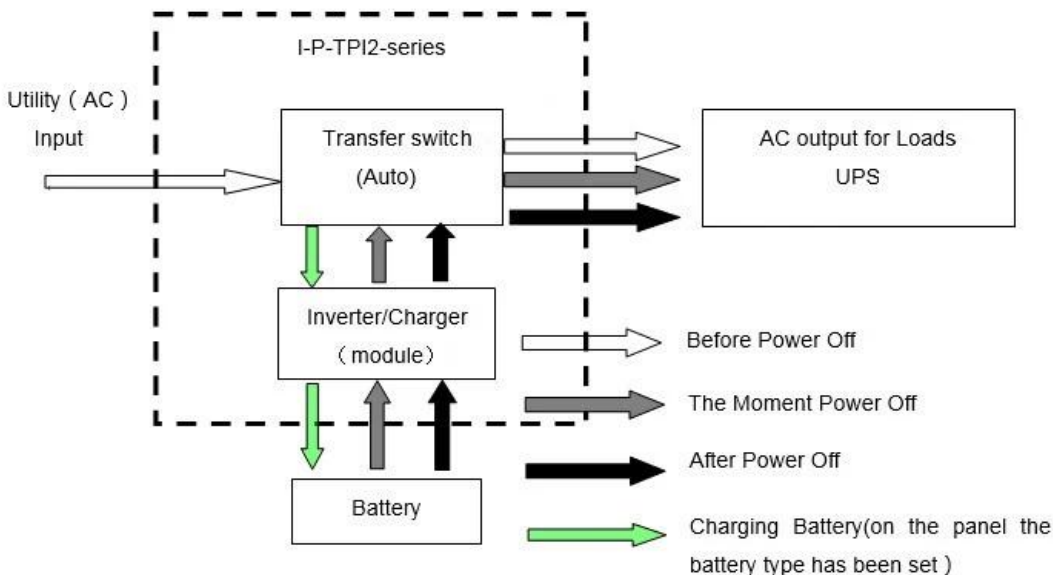
3.1. Утилита первая батарея в режиме ожидания UPS (на панели поверните ручку "AC")  
 Когда утилита и батареи подключены к преобразователю, утилита будет поставлять силу к нагрузкам до. Когда утилита отрезать, батарея будет автоматически продолжает питать с помощью власти [инвертор](#),  
 Шаги, как показано ниже:

Шаг 1: Когда утилита доступна, она будет ездить нагрузки непосредственно и в то же время заряжать батареи (тип батареи на панели не может быть 0) ЖК-дисплее появится выходное напряжение переменного тока.

Шаг 2: Когда утилита отключения питания, инвертор будет конвертировать энергию постоянного тока (аккумулятор) к сети переменного тока автоматически, чтобы обеспечить бесперебойное энергоснабжение в течение 5 мс. Функция UPS

Шаг 3: Когда утилита доступна снова, инвертор автоматически передавать утилиты подачи питания к нагрузкам. И утилита заряжать аккумуляторы через инвертора, в то же время.

**См Workflow, как показано ниже.**



3.2. Заряда батареи Сначала утилита в режиме ожидания UPS (на панели поверните ручку "DC").

В этом режиме, пользователи должны установить "тип батареи" на "0" на панели. Утилита не

будет зарядить аккумулятор.

Когда утилита и батареи подключены к преобразователю, батарея будет подавать питание на нагрузку до. Когда емкость батареи не достаточно, утилита будет продолжать автоматически подавать питание к нагрузкам.

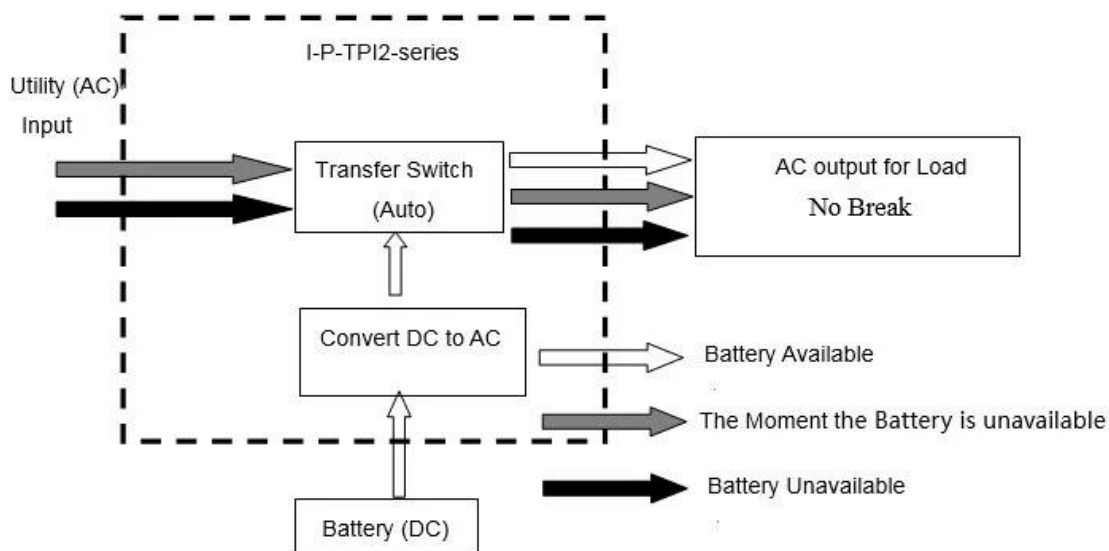
Шаги следующим образом:

Шаг 1: Когда батарея имеет достаточную мощность, он будет подавать питание на нагрузку непосредственно

Шаг 2: Когда батарея не имеет достаточно мощности, преобразователь автоматически перейдет к электросети подачи питания к нагрузке

Шаг 3: После того как аккумулятор полностью заряжен (например, [солнечной или ветровой контроллер заряда](#)), Он будет автоматически передаваться в батарею, обеспечивающими питание для нагрузок через инвертора.

**См Workflow, как показано ниже.**



## Параметр

| Параметр                       |            | 1000W  | 2000W | 3000W | 4000W                  | 5000W  | 6000W  |
|--------------------------------|------------|--|-------|-------|------------------------|--------|--------|
| Параметр                       |            |  |       |       |                        |        |        |
| Модель                         |            |  |       |       |                        |        |        |
| Номинальная выходная мощность  |            | 1000W  | 2000W | 3000W | 4000W                  | 5000W  | 6000W  |
| Пиковая мощность               |            | 3000W  | 6000W | 9000W | 12000W                 | 15000W | 18000W |
| Напряжение батареи (DC)        |            | 12В или 24В или 48В (опция)  |       |       | 24 или 48 (по желанию) |        |        |
| Размер Ш x Г x В (мм)          |            | 318 * 218 * 368  |       |       | 440 * 218 * 400        |        |        |
| Размер упаковки Ш x Г x В (мм) |            | 395 * 275 * 520  |       |       | 520 * 275 * 520        |        |        |
| Вес нетто (кг)                 |            | 27   | 28    | 30    | 39                     | 40     | 51     |
| Вес брутто (кг)                |            | 29   | 30    | 32    | 43                     | 48     | 53     |
| Режим работы (Настройка)       | ON         | Нормальный рабочий режим   |       |       |                        |        |        |
|                                | S-ON       | Сон Mode.1-6W потребление Когда мощности нагрузки выше чем на 5% номинальной выходной мощности, он начнет работать автоматически |       |       |                        |        |        |
|                                | OFF        | Полностью с  |       |       |                        |        |        |
| Переменного тока               | Напряжение | 220 ± 35% или 110 + 35% (по желанию)   |       |       |                        |        |        |
|                                | Частота    | 50 Гц или 60 Гц  |       |       |                        |        |        |

|   |   |  |       |       |       |       |       |       |
|---|---|--|-------|-------|-------|-------|-------|-------|
| Выход переменного тока  | Напряжение  | 220 ± 3% или 230 ± 3 или 240 ± 3% или 100V ± 3% или 110 ± 3% (по желанию)  |       |       |       |       |       |       |
|   | Частота   | Частота же, как частота утилиты в режиме утилит. Частота 50 Гц или 60 Гц (опционально) в DC / AC режима преобразования   |       |       |       |       |       |       |
| Утилита зарядки (Тип батареи "0" означает, что функция зарядки AC закрыт) | AC зарядка (Макс)   | BAT  | 1000W | 2000W | 3000W | 4000W | 5000W | 6000W |
|   |   | 12   | 35A   | 65A   | 75A   | /     | /     | /     |
|   |   | 24   | 20A   | 35A   | 45A   | 65A   | 70A   | 75A   |
|   |   | 48   | 10A   | 15A   | 30A   | 35A   | 40A   | 50A   |
|   | Тип Батареи   | Американский Гель батареи, шерсть батареи 1, шерсть Battery2, герметичная свинцово-кислотная аккумуляторная батарея, Европа Гель батареи, Орп свинцово-кислотные аккумуляторы, кальций батареи, De-кислотный аккумулятор или OEM батареи |       |       |       |       |       |       |
| Зарядка режим   | Трехступенчатая зарядка: CC, CV, CF   |  |       |       |       |       |       |       |
| Время зарядки   | Решил по емкости батареи и количества   |  |       |       |       |       |       |       |
| Защита батареи  | Автоматическое обнаружение, сбор и отвод среды, интеллектуальное управление                         |  |       |       |       |       |       |       |
| UPS   | Переменный ток  | Утилита в первую очередь, батареи в режиме ожидания  |       |       |       |       |       |       |
| Приоритет   | Округ Колумбия  | Аккумулятор первых, утилита ожидания   |       |       |       |       |       |       |
| Дисплей   | Режим отображения   | LCD + LED  |       |       |       |       |       |       |
|   | Отображение информации  | Входное напряжение, выходное напряжение, выходная частота, емкость батареи, состояние нагрузки, информации о статусе   |       |       |       |       |       |       |
| Волна выхода Тип  | Чистая синусоида  |  |       |       |       |       |       |       |
| Возможность перегрузки  | > 120% 1 мин, > 130% 10s  |  |       |       |       |       |       |       |
| Потребляемая мощность   | Спящий режим  | 1 ~ 6W   |       |       |       |       |       |       |
|   | Нормальный режим  | 1 ~ 3A   |       |       |       |       |       |       |
| Эффективность преобразования  | 87% ~ 98%   |  |       |       |       |       |       |       |
| Время передачи  | <5 мс (переменный ток в постоянный / постоянного тока в переменный)                                 |  |       |       |       |       |       |       |
| Защита  | Выход перегрузки, короткого замыкания, вход высокого напряжения, Ввод низкого напряжения, перегрева |  |       |       |       |       |       |       |
| Среда   | Температура   | -10 °C ~ 50 °C   |       |       |       |       |       |       |
|   | Влажность   | 10% ~ 90%  |       |       |       |       |       |       |
|   | Высота  | ≤4000m   |       |       |       |       |       |       |

