

I-Panda серии MARS 80A и 100A 12В 24В 36В 48В [IP67](#) Водонепроницаемый



Особенность

1. режим заряда MPPT, эффективность преобразования до 99%.
Автоматическое распознавание аккумуляторной системы 2,12 В / 24 В / 36 В / 48 В, удобное для использования клиентами.
3. Максимальное входное напряжение PV до 150 В.
4. Поддержка параллельной работы нескольких машин для повышения мощности системы
5. Имеет функцию ограничения тока зарядки. Когда мощность фотоэлектрических модулей слишком велика, контроллер автоматически поддерживает зарядную мощность, и зарядный ток не превышает номинального значения.
6. Режим разряда: режим ВКЛ / ВЫКЛ, режим двойного управления временем, режим управления напряжением фотоэлектрической системы, режим напряжения фотоэлектрической системы + режим задержки времени и так далее.
7. Рекомендуемые типы батарей: герметичные свинцово-кислотные, вентилируемые, гелевые, никель-кадмиевые. Также могут быть определены другие типы батарей, например литиевая батарея и т. Д.
8. связь RS485, мы можем предложить протокол связи для удобного интегрированного управления пользователем и вторичного развития
9. Поддержка мониторинга программного обеспечения ПК и модуля WiFi для реализации облачного мониторинга приложений.
10. Сертификаты CE, ROHS, FCC утверждены, другие сертификаты также могут быть выполнены в соответствии с различными требованиями.
11. 2 лет гарантии и 2 ~ 10 лет расширенного технического обслуживания.

Параметр

Серия MARS		48BL-80A	48BL-100A	48BH-80A	96BH-50A
Категория продукта	Свойства контроллера	MPPT (отслеживание точки максимальной мощности)			
	КПД MPPT	≥99,5%			
	Резервная мощность	0,5 Вт ~ 1,2 Вт			
	Системное напряжение	Автоматическое распознавание		48 В	96В
	Метод рассеивания тепла	Воздушное охлаждение			

Входные характеристики	Максимальное входное напряжение PV (VOC)	DC150V		DC300V		
	Начните точку заряда напряжения	Напряжение батареи + 3В		Напряжение АКБ + 10В		
	Точка защиты от низкого входного напряжения	Напряжение аккумулятора + 2В		Напряжение АКБ + 5В		
	Точка защиты от перенапряжения	DC150V		DC300V		
	Номинальная фотоэлектрическая мощность	Система 12 В	1040 Вт	1300 Вт	-	-
		Система 24 В	2080 Вт	2600 Вт	-	-
Система 36В		3120 Вт	3900 Вт	-	-	
Система 48 В		4160 Вт	5200 Вт	4160 Вт	-	
Система 96В		-	-	-	5200 Вт	
Характеристики заряда	Выбираемые типы батарей (Гелевый аккумулятор по умолчанию)	Герметичный свинцово-кислотный, гелевый аккумулятор, залитый (также можно определить другие типы аккумуляторов)				
	Номинальный ток заряда	80А	100А	80А	50А	
	Метод зарядки	3 этапа: постоянный ток (быстрая зарядка) - постоянное напряжение - плавающий заряд				
НАГРУЗКА Характеристики	Напряжение нагрузки	То же, что и напряжение аккумулятора				
	Номинальный ток нагрузки	80А	100А	80А	50А	
	Режим управления нагрузкой	Режим включения \ выключения, режим управления напряжением PV, режим двойного времени, режим управления PV + время				
Дисплей и связь	Режим отображения	ЖК-дисплей с подсветкой сегментного кода высокой четкости				
	Режим связи	8-контактный порт RJ45 / RS485 / поддержка мониторинга программного обеспечения ПК / поддержка модуля WiFi для реализации облачного мониторинга приложений				
Прочие параметры	Функция защиты	Защита ввода-вывода от перенапряжения, защита от обратного подключения, защита от разряда батареи и т. Д.				
	Рабочая Температура	-20 °C ~ + 50 °C				
	Температура хранения	-40 °C ~ + 75 °C				
	IP (защита от проникновения)	IP67				
	Максимум. размер соединения	50 мм ²				
	Вес нетто (кг)	12,8				
	Вес брутто (кг)	13				
	Размер продукта (мм)	500 * 350 * 140				
Размер упаковки (мм)	610 * 448 * 265					

Схема параллельного подключения

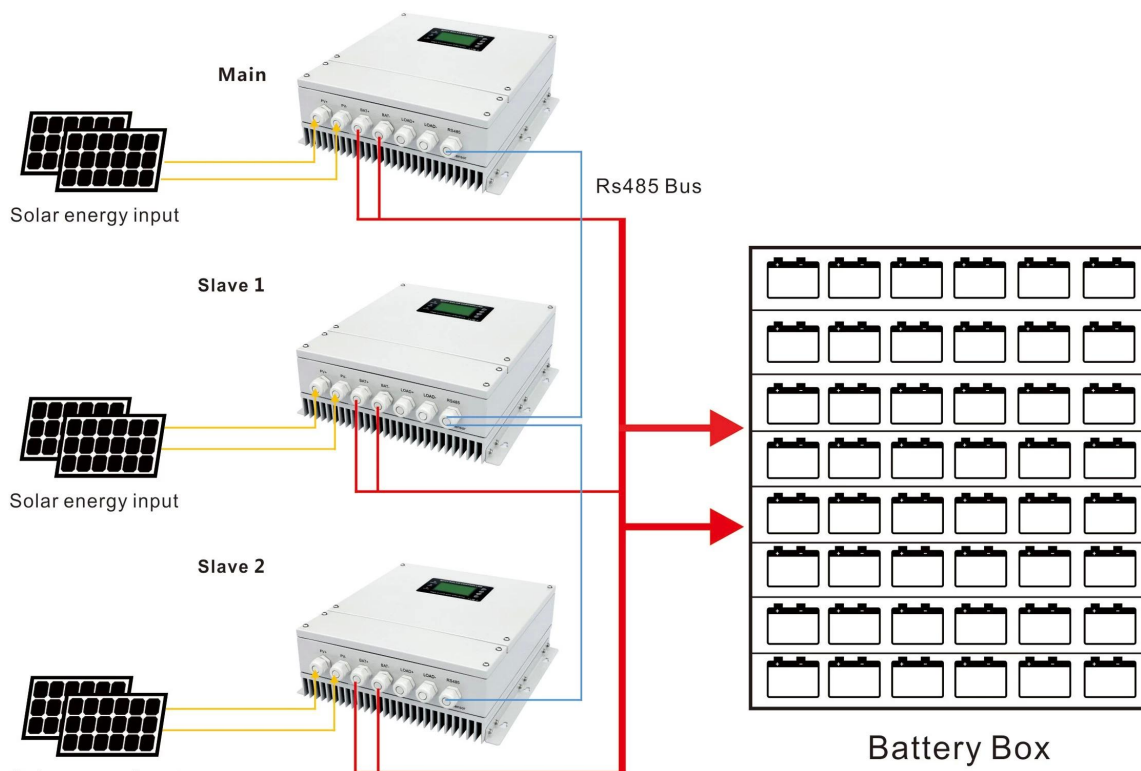


Схема подключения системы

