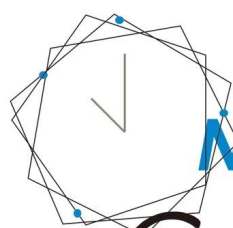


Высокая мощность и напряжение 96V 192V 216V 240V 384V MPPT Солнечный контроллер



New Arrival

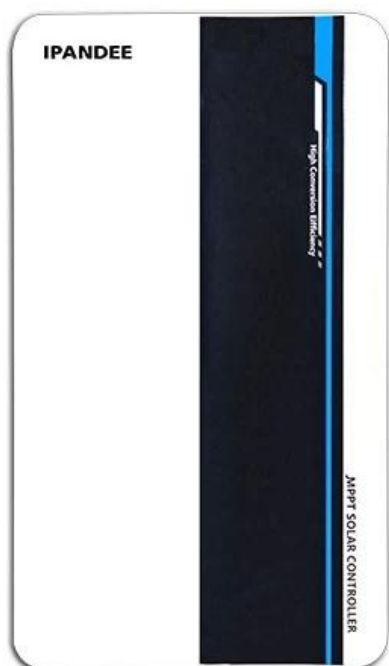
GALAXY

MPPT Solar Controller

96V 192V 216V 240V 384V



Серия Galaxy - это функция максимального отслеживания точек питания (MPPT) с высокоэффективным контроллером заряда MPPT □ имеет множество преимуществ, таких как широкий разрыв ввода PV, напряжение зарядного устройства может быть установлено, RS485 или RS232 (необязательно) и порт LAN. Модульная конструкция, небольшой объем, легкий вес, высокая эффективность конверсии. Это самый высокий продукт на солнечном рынке.



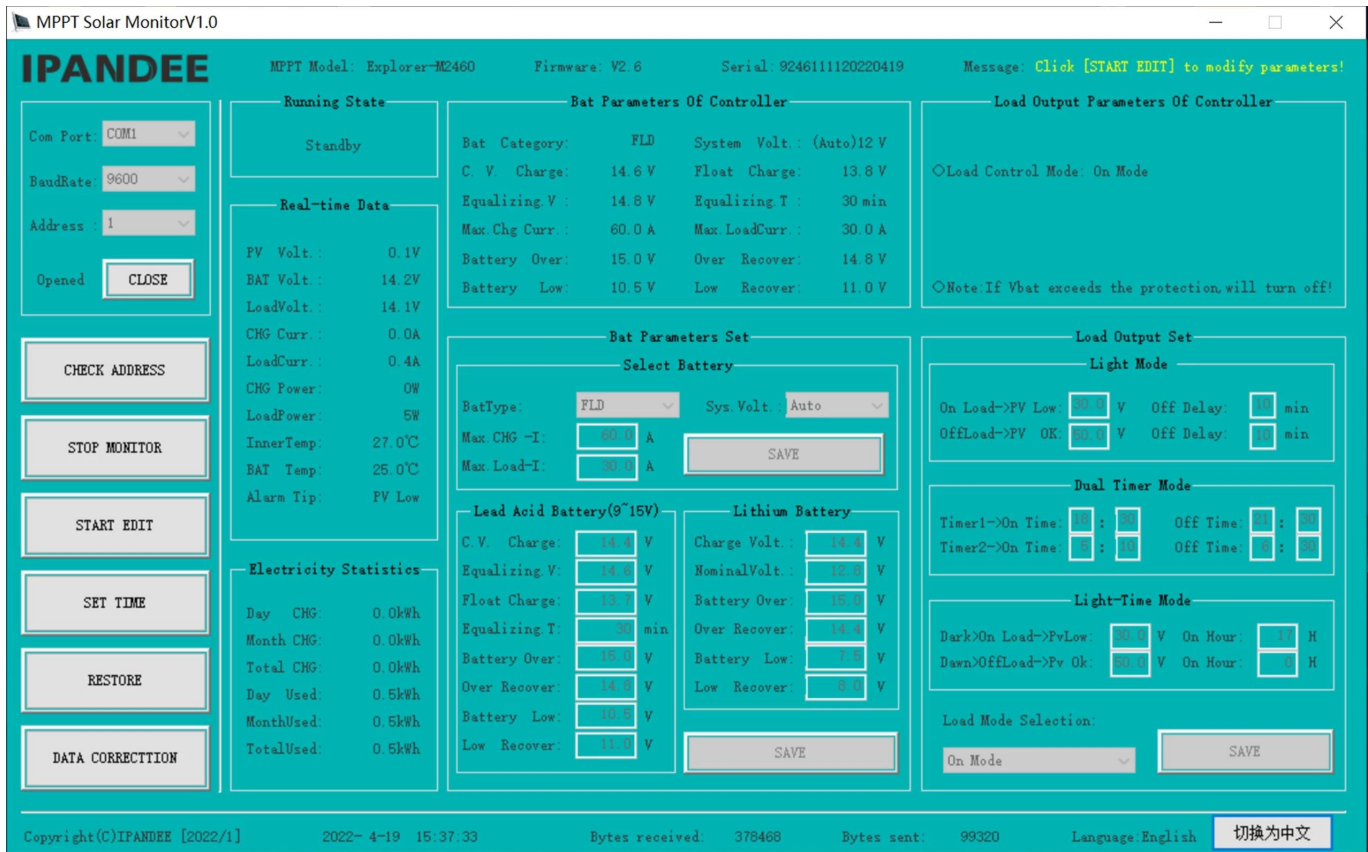
Модель продукта

Модель	Батарея	Макс.Входное напряжение PV	Рейтинг тока
Galaxy-B96-xxa	96V (8*12V)	430 В.	70а; 80а
Galaxy-B192-xxa	192V (16*12V)	430 В.	50а; 60а
Galaxy-B216 (220) -xxa	216V (18*12V)		
Galaxy-B240-xxa	240V (20*12V)		
Galaxy-B384-xxa	384V (32*12V)	850 В.	70а; 80а

Особенность

1. Он имеет эффективный алгоритм MPPT, эффективность MPPT $\geq 99,5\%$ и эффективность преобразователя до 98%.
2. Режим плата: три этапа (постоянный ток, постоянное напряжение, плавающий заряд), он продлевает срок службы батарей.
3. Типы типов режима нагрузки: ВКЛ/OFF, управление напряжением PV, управление двойным временем, управление временем PV+.
4. Три вида обычно используемой свинцовой батареи (уплотнение \ Гель \ затопленное) Настройки параметров FCAN будут выбраны пользователем, и пользователь также может настроить параметры для другой зарядки аккумулятора.
5. Это имеет ток, ограничивающую функцию зарядки. Когда мощность PV слишком велика, контроллер автоматически сохраняет мощность зарядки, а ток зарядки не будет превышать номинальное значение.
6. Поддерживать мульти -машину параллельно для реализации обновления питания системы.
7. Высокая функция ЖК -отображения определения для проверки устройства, запущенного данных и рабочего состояния, также может поддерживать изменение параметра отображения контроллера.
8. RS485 Communication, мы можем предложить протокол связи с удобным пользователем интегрированным управлением и вторичной разработкой.
9. Закончите ПК -мониторинг программного обеспечения и модуль WiFi для реализации мониторинга облака приложений.
10. CE, RoHS, утвержденные сертификаты FCC, мы можем помочь клиентам передать различные сертификаты.
11. 2 года гарантия, а также 2 ~ 10 лет, также может быть предоставлена служба расширенной гарантии.

Программное обеспечение для ПК, программное обеспечение для мониторинга, отображение и установите параметр



ПК программное обеспечение

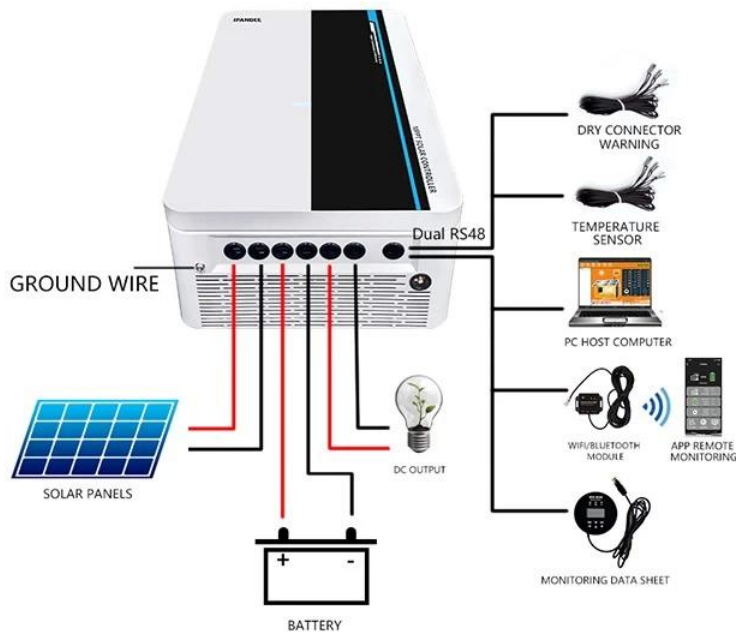
Отображение заряда и состояние разряда, фотоэлектрическое напряжение, напряжение заряда, ток заряда и т. Д. И можно установить соответствующий параметр.

параметр

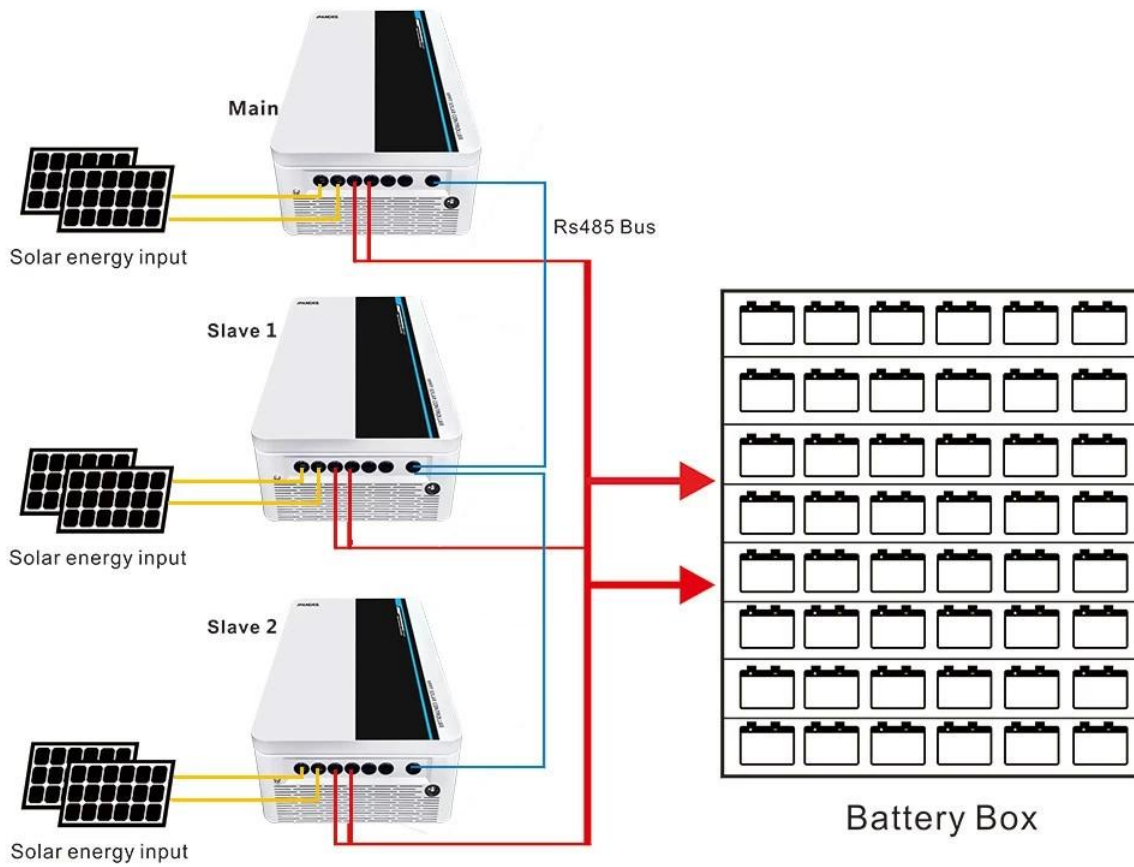
Галактика	Ряд	B96				B192 \ B216 (220) \ B240			
	Модель мощности	70A	80A	100A	50a	60A	70A	80A	100A
Категория продукта	Свойства контроллера	MPPT (максимальное отслеживание точек питания)							
	Эффективность MPPT	≥98%	≥98%	≥98%	≥98%	≥98%	≥98%	≥98%	≥98%
	Системное напряжение	DC96V			DC192V \ DC216V (DC220V) \ DC240V				
	Диапазон видификации	DC72V ~ DC128V			DC144V ~ DC256V \ DC162V ~ DC288V \ DC180V ~ DC320V				
Тепло-расщепляющий метод	Интеллектуальное охлаждение вентиляторов								
Входные характеристики	Открыть цепь Vmax-PV	DC430V			DC430V	DC430V	DC660V	DC660V	DC660V
	Начальная зарядка VSTART-PV	VBAT+20 В.	VBAT+20 В.	VBAT+20 В.	VBAT+20 В.	VBAT+20 В.	VBAT+20 В.	VBAT+20 В.	VBAT+20 В.
	Низкая защита vlow-pv	VBAT+10 В.	VBAT+10 В.	VBAT+10 В.	VBAT+10 В.	VBAT+10 В.	VBAT+10 В.	VBAT+10 В.	VBAT+10 В.
	Защита Vover-PV	DC430V	DC430V	DC430V	DC430V	DC430V	DC660V	DC660V	DC660V
	Оценка PV Power	7280 Вт	8320 Вт	10400	10400 Вт \ 11700 Вт \ 13000 Вт	12480W \ 14040W \ 15600 Вт	14560W \ 16380W \ 18200 Вт	16640 Вт \ 18720w	20800 Вт \ 23400 Вт \ 26000 Вт

Характеристики заряда	Выбираемые типы аккумуляторов	Запечатанная свинцовая кислота, гелевая батарея, затопленная (также можно определить другие типы батарей)- батарея геля по умолчанию								
	Зарядный рейтинг тока	70A	80A	100A	50a	60A	70A	80A	100A	
	Метод зарядки	3-й стадии: постоянный ток (быстрая зарядка) -constant wrougte witching заряд								
Характеристики нагрузки	Нагрузка напряжения	Так же, как напряжение батареи			Так же, как напряжение батареи			□	□	□
	Нагрузка номинального тока	70A	80A	100A	50a	60A	□	□	□	
	Режим управления загрузкой	В режиме \ OFF, режим управления напряжением PV, режим управления двойным временем, режим управления PV + времени					□	□	□	
Дисплей и связь	Режим отображения	LCD128*64 DOTS/ BANTLIGHT DISPLE								
	Режим связи	8-контактный RJ45 Port/RS485/поддержка ПК Мониторинг программного обеспечения/поддержка WiFi модуль для реализации мониторинга облака приложений								
Другие параметры	Защитить функцию	Входной выпуск над \ под защитой напряжения, профилактика обратной защиты подключения и т. Д.								
	Рабочая Температура	-20 °C ~+50 °C								
	Температура хранения	-40 °C ~+75 °C								
	IP (защита от входа)	IP21								
	Чистый вес (кг)	14,7 кг			14,7 кг			18,8 кг		
	Весовой вес (кг)	16,6 кг			16,6 кг			20,6 кг		
	Размер продукта (мм)	371*500*187			371*500*187			391*500*227		
	Размер упаковки (мм)	590*420*270			590*420*270			590*440*320		

Диаграмма подключения системы



Параллельная диаграмма подключения



Примечание: Выше представлено стандартные параметры компании, любые изменения, пожалуйста, проверьте наш официальный веб -сайт.