

## Введение

Я-Р-ТPI2-[1000W-6000W](#) принимается лидирующие низкочастотные инверсии технические решения в мире. Эта серия инвертора имеет преимущества высокой эффективности преобразования, низкое энергопотребление, супер несущей способности и большого тока зарядки. Пользователи могут установить его в режим и нормальный режим работы в соответствии с нагрузок переменного тока спать. Пользователи также могут установить выходной приоритет (АС первой или DC первой) и выбрать выходной частоты 50 или 60 Гц. Это наша второго поколения серии TPI.

## Особенности

- 1 Чисто выход волны синуса
- 2 CPUУправление , интеллектуальное управление, модульная конструкция
- 3 ЖК и LED дисплей может показывать параметры и рабочее состояние инвертора.
4. Пользователи могут установить его в спящий режим или обычный рабочий режим и установить выходной приоритетом (АС первой или постоянного тока первого). Выходная частота (50 Гц или 60 Гц) могут быть выбраны.
- 5 Высокая эффективность преобразования (87% -98%), низкое энергопотребление (1W ~ 6 Вт в режиме сна). Это лучший выбор инверторов для солнечной энергосистемы
- 6 Инвертор может заряжать 8 видов батарей, таких как запечатанный кислотная батарея свинца, открытой свинцово-кислотных аккумуляторов, гель батареи. Пожалуйста, обратите внимание: литиевая батарея может заряжаться также, что соответствующие параметры должны быть установлены на заводе.
- 7 Высокая мощность зарядки и функция зарядки может быть закрыт
- 8 Эта серия преобразователей имеют сильную способность выдерживать нагрузку и перегрузочную способность. Пиковая мощность в 3 раза о номинальной выходной мощности. Например, 1 кВт модель может ездить 1hr кондиционер, 2кВт модель может ездить 2hr кондиционер, и 3 кВт может управлять 3HP кондиционер.
- 9 Принятие последнюю американскую конструкцию низкой частоты цепи, новый импортные электрические материалы, чистой меди трансформатор, и система очень стабильна длительный срок службы (более 5 лет при нормальном использовании)
10. Идеальная защита (защита низкое входное напряжение, высокая защита от входного напряжения, защита от перегрева, защита от короткого замыкания, защита от перегрузки)
11. EMC, LVD, RoHS утверждения сертификации
12. 2-летняя гарантия и срок службы технической помощи.

## Применение

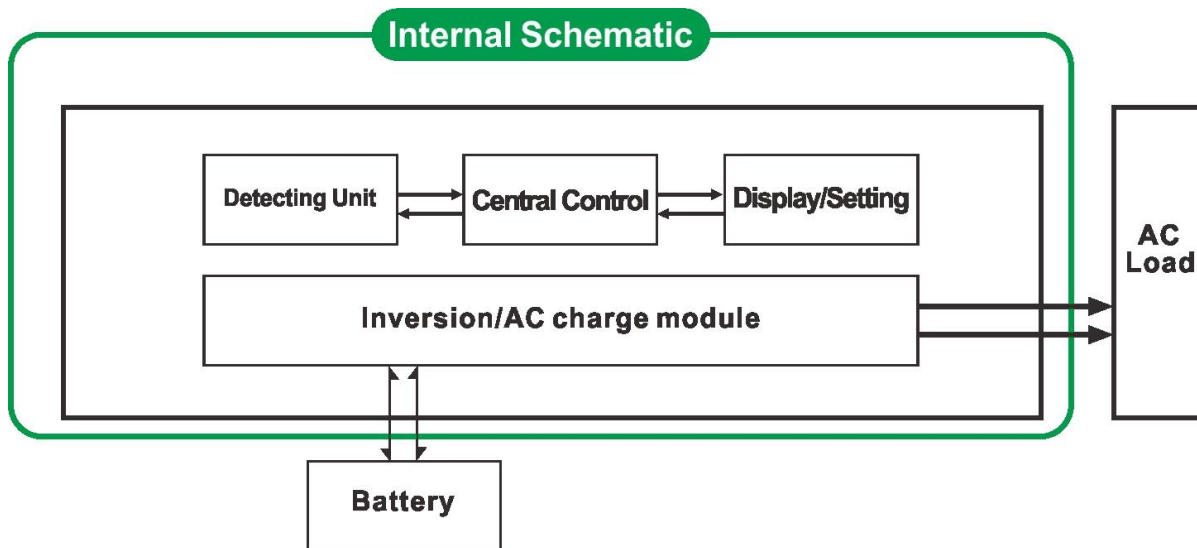
- 1 Резервный ИБП и EPS для военных, промышленных, коммерческих, бытовых и т.д.
- 2 Съёмный питания энергопотребление в режиме ожидания для областей, которые отсутствие утилиты
- 3 -Решетки солнечная или ветровая энергия
  - 3.1. -Решетки Солнечной или ветровой энергетической системы
  - 3.2. АС первой -Решетки солнечная или ветровая энергия
  - 3.3. DC первой -Решетки солнечная или ветровая энергия

В приведенных выше областей применения, эта серия инвертора подходит для всех видов индуктивных нагрузок, емкостной нагрузки и активной нагрузке, таких как телевизор, кондиционер, холодильник и стиральная машина.

## Функция

Функция 1.DC / AC преобразования

Он может быть установлен в нормальном рабочем режиме (на панели включите кнопку & NBSP; на "ON") спящем режиме или (на панели включите кнопку на S-ON)



1.1 Нормальный рабочий режим (ON): Независимо от того, это не связано нагрузки переменного тока или не инвертор всегда преобразовывать постоянный ток в переменный. ЖК инвертора отображает выходное напряжение. Потребляемая мощность в нормальном рабочем режиме немного выше, чем в спящем режиме

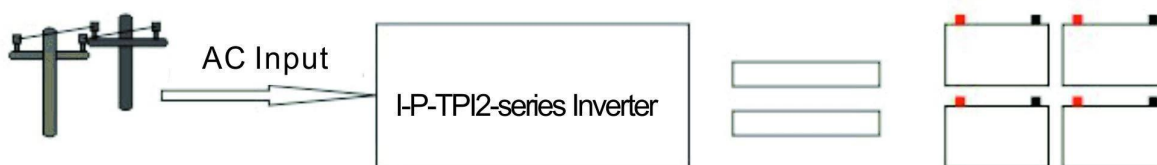
1.2 Спящий режим (S-ON): Если мощность подключенных нагрузок переменного тока ниже, чем 5% от номинальной мощности инвертора, есть и NBSP; нет выхода из преобразователя. ЖК него показывает 0 Только чип преобразователя работает. Потребляемая мощность инвертора только 1-6W. Если мощность подключенных нагрузок переменного тока составляет более 5%, то инвертор автоматически преобразовывать постоянный ток в переменный для питания нагрузок в пределах 5 секунд. ЖК его отображение не производится.

## 2 Мощный функция умный зарядки

Он может поручить 8 типы батарей (подробно пожалуйста, проверьте параметр)

Высокая мощность зарядки и NBSP; (Подробно пожалуйста, проверьте параметр)

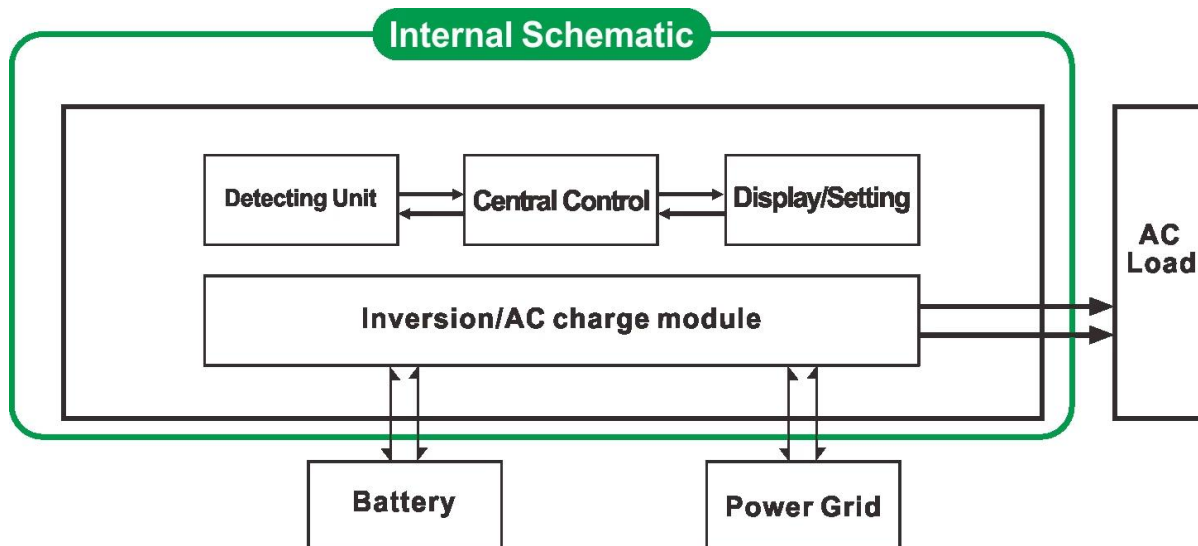
Режим Трехступенчатая зарядки: Постоянная этап зарядный ток (CC), Постоянное этап зарядки напряжение (CV), Float зарядки этап (CF)



Примечание: Если тип батареи установлен в "0", это не будет зарядить аккумулятор и зарядный ток "0". Индикатор зарядки не будет света.

## Функция 3 ИБП

Он может быть установлен как утилиты первый (AC первый) Режим утилита ожидания (первый DC) батарейный режим ожидания или сначала аккумулятор.



3.1. Утилита первая батарея в режиме ожидания ИБП (на панели поверните ручку "AC")  
 Когда утилита и батареи подключены к преобразователю, утилита будет поставлять силу к нагрузкам до. Когда утилита отрезан, батарея автоматически обеспечивают питание через инвертор.

Шаги, как показано ниже:

Шаг 1: Если утилита доступна, она будет ездить нагрузки непосредственно и в то же время батарей заряда (тип батареи на панели не может быть 0) ЖК-дисплее отображается выходное напряжение переменного тока.

Шаг 2: Когда утилита отключения питания, инвертор преобразует энергию постоянного тока (аккумулятора) к сети переменного тока автоматически, чтобы обеспечить бесперебойное энергоснабжение в течение 5 мс. Функция ИБП

Шаг 3: Когда утилита доступна снова, инвертор автоматически передавать и NBSP; & NBSP; & NBSP; & NBSP; & NBSP; & NBSP; полезности подачи питания на нагрузки. И утилита зарядки аккумуляторов через инвертор в то же время.

3.2. Аккумулятор первый утилита режиме ожидания ИБП (на панели поверните ручку "DC").

В этом режиме, пользователи должны установить "типа батарей" на "0" на панели. Утилита не будет зарядить аккумулятор.

Когда утилита и батареи подключены к преобразователю, батарея будет подачи питания на нагрузки до. Когда емкость батареи не

достаточно, утилита будет продолжать автоматически подавать питание на нагрузку.

Шаги в следующем:

Шаг 1: Когда батарея имеет достаточную мощность, он будет подавать питание на нагрузку непосредственно

Шаг 2: Когда батарея не хватает мощности, инвертор автоматически передать утилите подачи питания к нагрузке

Шаг 3: После того как аккумулятор полностью заряжен (например, солнечной или ветер заряда контроллера), он автоматически переключение на батарею подачи питания к нагрузке через инвертор.

## Параметр

Параметр	3000W
Номинальная выходная мощность	3000W
Пиковая мощность	9000W
Напряжение батареи (DC)	12В или 24В или 48В (опция)
Размер Ш x Г x В (мм)	318 * 218 * 368

Размер упаковки Ш × Г × В (мм)	395 * 275 * 520			
Вес нетто (кг)	30			
Вес брутто (кг)	32			
Режим работы (Настройка)	ON	Нормальный рабочий режим		
	S-ON	Режим сна, 1 ~ 6 потребление когда мощность нагрузки выше чем на 5% номинальной выходной мощности, он начнет работу автоматически		
	OFF	Полностью от		
Переменного тока	Напряжение	220 В ± 35% или 110В + 35% (опция)		
	Частота	50Гц или 60Гц		
Выход переменного тока	Напряжение	220 ± 3% или 230 ± 3 или 240 ± 3% или 100V ± 3% или 110 ± 3% (опция)		
	Частота	Частота такой же, как В режиме полезности Частота 50 Гц или 60 Гц (опционально) в Режим DC / AC преобразования		
Утилита зарядки (Аккумулятор "0" означает, что функция зарядки AC закрыт)	Ток заряда AC (MAX)	12V	24	48V
		75A	45A	30A
	Тип батареи	Американский гелевый аккумулятор, шерсть батареи 1, Шерсть батареи2, Sealed Lead Acid Battery, Европа гелевый аккумулятор, Открытые свинцово-кислотных аккумуляторов, кальция батареи, Де-кислотный аккумулятор или OEM батареи		
	Режим зарядки	Трехступенчатая зарядка: CC, CV, CF		
	Время зарядки	Решил по емкости батареи и количество		
	Защита аккумулятора	Автоматическое обнаружение, сбор и Защита от разрядки, интеллектуальное управление		
ИБП приоритет	AC	Утилита первый, батареи в режиме ожидания		
	DC	Аккумулятор Сначала утилита ожидания		
Показать	Режим отображения	LCD + LED		
	Отображение информации	Входной напряжение, выходное напряжение, выходная частота, емкость аккумулятора, состояние нагрузки, информация Статус		
Волна выхода Тип	Чистая синусоида			
Возможность перегрузки	> 120% 1 мин, > 130% 10s			
Потребляемая мощность	Спящий режим	1 ~ 6 Вт		
	Нормальный режим	1 ~ 3A		
Эффективность преобразования	87% ~ 98%			
Время переключения	<5 мс (AC к DC / DC для AC)			
Защита	Выход перегрузки, короткого замыкания, вход высокого напряжения, низкого напряжения вход, перегревается			
Окружающая среда	Температура	-10 °C ~ 50 °C		
	Влажность	10% ~ 90%		
	Высота над уровнем моря	≤4000m		

Выше наш стандартный параметр. Возможны изменения без предварительного уведомления. Мы имеем наши собственные профессиональные инвертор и контроллер R & Amp; D команды, и мы предоставляем техническую поддержку и обслуживание OEM ODM.

## **Другие подробности**

Пожалуйста, Пожалуйста, видеть схему конструкции, технических документов, руководств пользователя, брошю и т.д.

Исследования и разработки отдел сделал 2-е издание, 13 мая 2014 года.