

## **Введение**

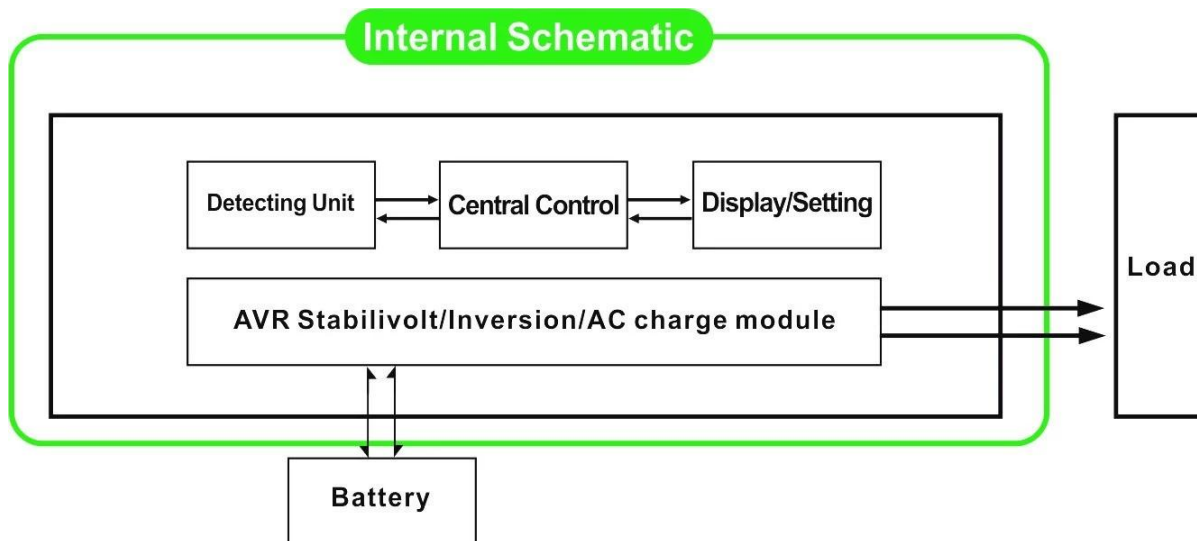
В режиме инверсии DC / AC, пользователи могут установить эту серию преобразователей в нормальный рабочий режим или в режим сна. В сервисном режиме, он имеет функцию автоматического регулирования напряжения (AVR), утилита зарядки функция (AC первой моделью) и функцию ИБП. Этот многофункциональный низкой частоты [ЧИСТЫЙ СИНУСОИДАЛЬНЫЙ ИНВЕРТОР](#) имеет преимущества стабильного качества, сильной несущей способности и длительного срока службы. Он также может работать в плохих условиях. Это второе поколение нашей низкой частоты чисто инвертор волны синуса IP-XD-серии.

## **Особенности**

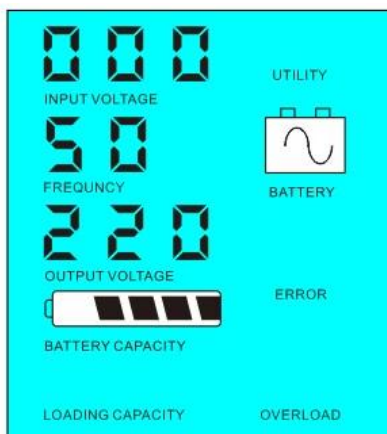
- 1, чистый выход волны синуса, полная мощность
- 2, процессор управления, интеллектуальное управление, модульная конструкция
- 3, ЖК-дисплей различные параметры
- 4, Многофункциональный дизайн (AVR, UPS), дополнительное зарядное устройство не нужно, и электрические приборы могут быть защищены.
- 5, Подключение внешней батареи, это удобно для пользователей, чтобы расширить использование времени и времени резервирования питания
- 6, с супер нагрузки несущей способности и высокой грузоподъемностью, эта серия инверторов может не только нагрузку на привод сопротивления; но и различные виды индуктивных нагрузок, таких как двигатель, кондиционер, электрические дрели, люминесцентные лампы, газовой лампы.
- 7, Низкопрофильная конструкция частота замыкания, стабильное качество, низкая интенсивность отказов и длительный срок службы (при правильной работы, он может длиться по крайней мере, 5 лет)
- 8, Идеальная защита: защита от низкого напряжения, защита высокого напряжения, защита от перегрева, защита от короткого замыкания, защита от перегрузки, оповещения тревоги
- 9, CE / EMC / LVD / RoHS Сертификаты
- 10, два года гарантии, пожизненный технической поддержки

## **Функция**

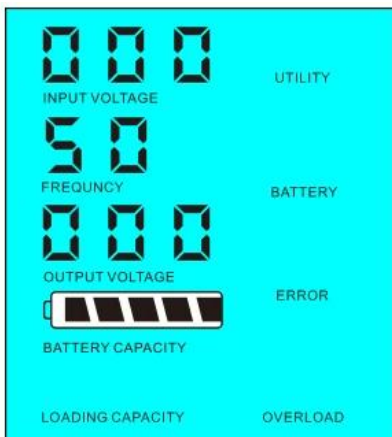
- 1, постоянного тока в функции инверсии переменного тока в режиме инверсии (только связана с батареи и нагрузки), пользователи могут установить его Нормережим работы л или спящего режима



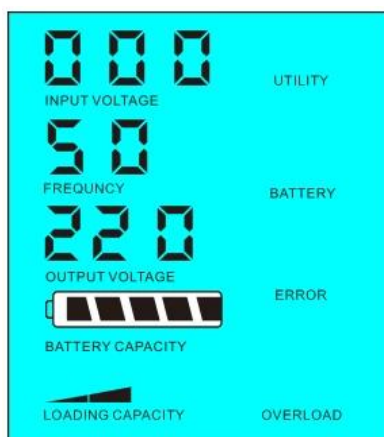
1.1 Нормальный рабочий режим: FREQUENCY на ЖК-дисплее не установлен в 01. Независимо от того, что он подключен нагрузки переменного тока или нет, инвертор всегда преобразовывать постоянный ток в переменный. Она готова для питания нагрузки переменного тока. В этом режиме ЖК-дисплей будет отображать напряжение на выходе, как показано ниже:



1.2 Режим сна: FREQUENCY на ЖК-дисплее устанавливается как 02. If мощность подключенных нагрузок переменного тока ниже, чем 5% от номинальной мощности инвертора, не будет выводиться через инвертор. Только чип преобразователя работать. Потребляемая мощность инвертор только 1-6W. ЖК-дисплее отображается выходное напряжение 0. Если мощность подключенных нагрузок превышает 5%, то инвертор автоматически конвертировать постоянного тока в переменный для питания нагрузок в пределах 5 секунд. ЖК- показывает output Напряжение. Как показано ниже,:



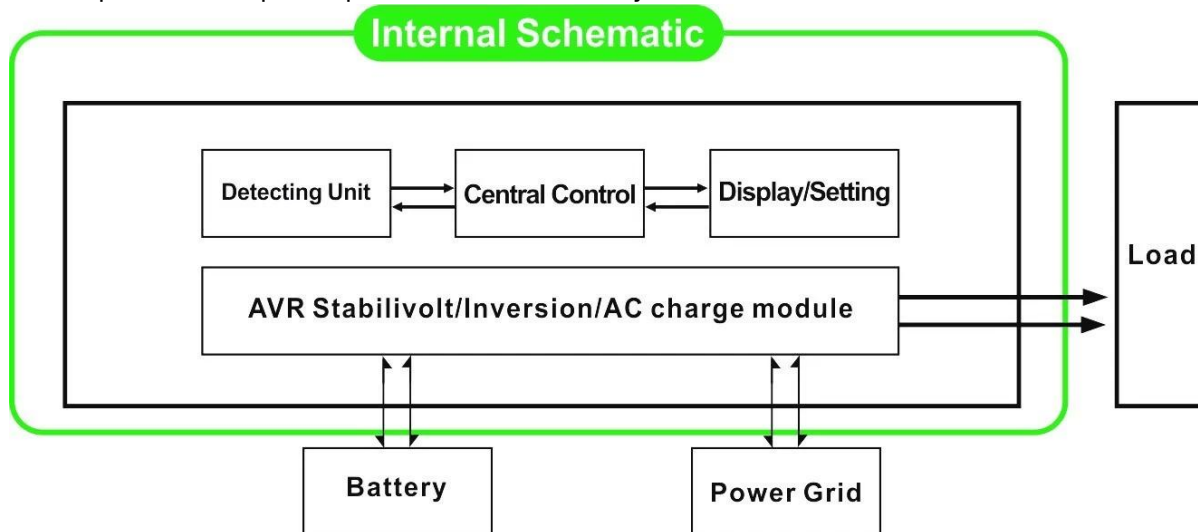
от номинальной мощности инвертора



Мощность нагрузки > 5% от номинальной мощности инвертора

Мощность нагрузки в <5%

2, Функция окна, когда инвертор подключен к батарее и полезности, пользователи могут установить его утилита первый (AC первый) режим работы аккумулятора в режиме аккумулятор или первый (DC первый) режим Утилита Standby,



2.1 Утилита первым (AC первым) батареи в режиме ожидания Режим: частота на ЖК-дисплее установлен в 01. Когда утилита и батареи подключены к преобразователю, утилита будет поставлять силу к нагрузкам до. Когда утилита отрезать, батарея будет автоматически продолжает питать с помощью инвертора.

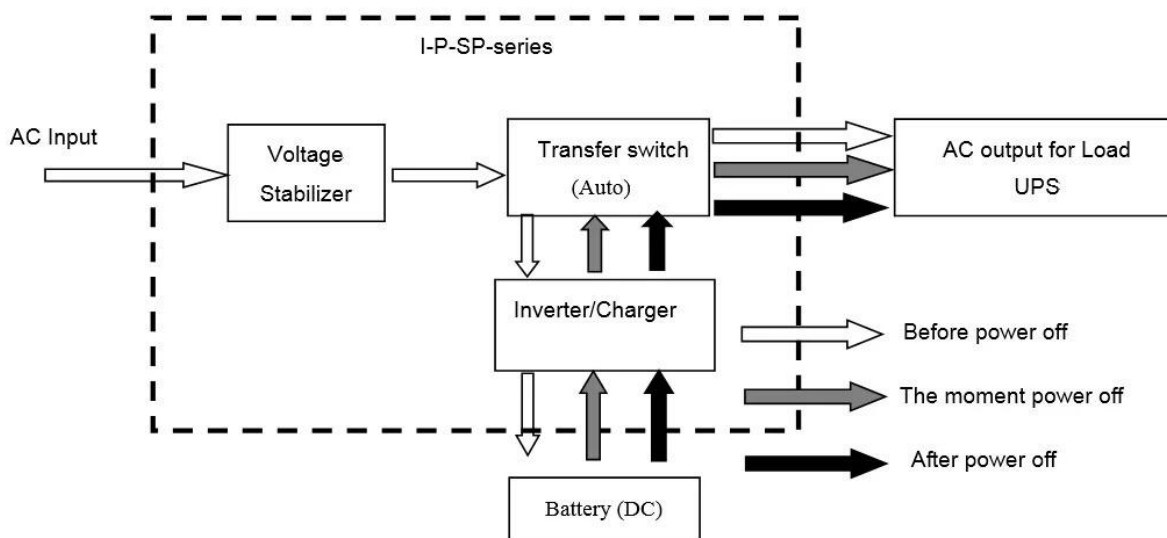
Шаги следующим образом:

Шаг 1: Когда утилита доступна, она будет ездить нагрузки непосредственно после подачи напряжения стабилизируется, и в то же время заряжать аккумуляторы через инвертора.

Шаг 2: Когда утилита отрезать, инвертор будет конвертировать постоянного тока в переменный автоматически, чтобы обеспечить бесперебойное энергоснабжение в течение 5 мс.

Шаг 3: Когда утилита доступна снова, инвертор автоматически передавать утилиты подачи питания к нагрузкам и уровня заряда батареи с помощью инвертора, в то же время.

См Workflow, как показано ниже,



**ЖК-дисплее, как показано ниже:**



Утилита питания и заряда батареи



Утилита недоступна, источник питания аккумулятор

2.2, батарея первой (DC первой) утилита резервного ИБП в режиме: частота на ЖК-дисплее устанавливается как 03. Когда утилита и батарея подключены к преобразователю, батарея будет подавать питание на нагрузку до полезности. Когда емкость батареи не достаточно, утилита будет продолжать подавать питание автоматически.

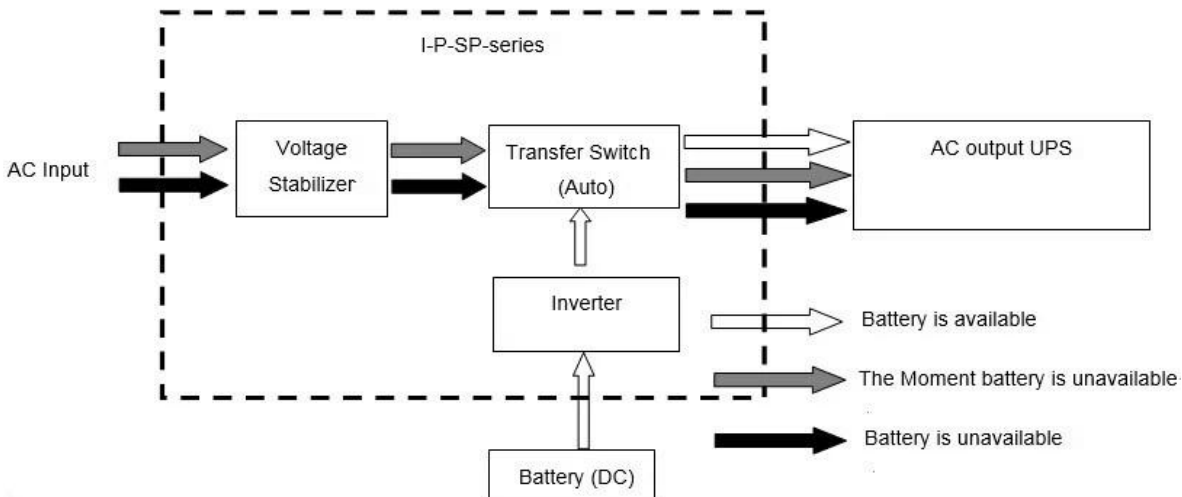
Шаги следующим образом:

Шаг 1: Когда батарея доступна, она будет ездить нагрузки переменного тока через инвертор силы.

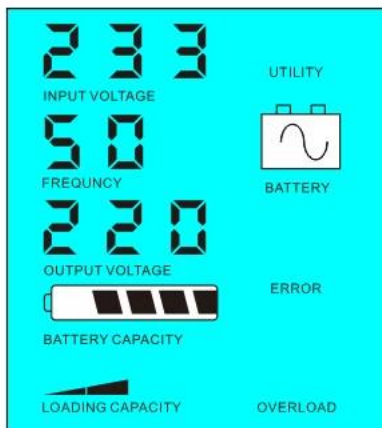
Шаг 2: Когда батарея не имеет достаточно мощности, он будет автоматически передаваться в полезности подачи питания к нагрузке

Шаг 3: После того как аккумулятор полностью заряжен (например, [солнечной или ветровой контроллер заряда](#)), Он будет автоматически передаваться в батареи, обеспечивающими питание для нагрузок через инвертора.

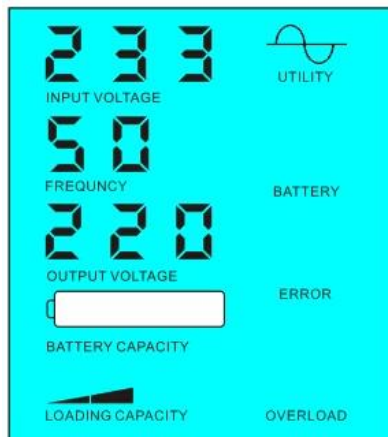
См Workflow, как показано ниже



**ЖК-дисплее, как показано ниже:**



Аккумулятор можно



Батарея не доступна, мощность газоснабжающей

Параметр

Модель	6000 ВА	
Параметр		
Номинальная мощность	4000W	
Мощность	8000W	
Пиковая мощность	8000W	
Напряжение батареи (DC)	48V / 96V / 192V (дополнительно)	
Размер Ш x Г x В (мм)	420 * 260 * 605	
Размер упаковки Ш x Г x В (мм)	440 * 280 * 625	
Вес нетто (кг)	50	
Вес брутто (кг)	55	
Генеральный Параметр		
Режим работы	1	Утилита в первую очередь (АС первым) батарейный режим ожидания
(Настройка)	2	Спящий режим не утилита, по загрузке мощностью свыше 5% от номинального выходная мощность, он начнет работать автоматически
	3	Аккумулятор первый (DC Первый) утилита в режиме ожидания ИБП
Переменного тока	Напряжение	220 ± 35% или 110 + 35% (по желанию)
	Частота	50 Гц ± 3% или 60 Гц ± 3% (по желанию)
Выход переменного тока	Напряжение	220 ± 3% или 230 ± 3 или 240 ± 3% или 100V ± 3% или 110 ± 3% (по желанию)
	Частота	50 Гц ± 0,5 или 60 Гц ± 0,5 (По желанию)
Заряд аккумулятора	АС зарядка	0 ~ 15A
	Время зарядки	В зависимости от емкости батареи и количество
	Защита батареи	Автоматическое обнаружение, Charge и защита разряда, Интеллектуальное управление
Дисплей	Режим отображения	ЖК-
	Отображение информации	Входное напряжение, выходное напряжение, выходная частота, емкость батареи, состояние нагрузки, состояние Информация
Волна выхода Тип	Чисто выход волны синуса, Всего Harmonic Distortion THD≤3	
Возможность перегрузки	> 120% 1 мин, > 130% 10s	

Потребляемая мощность	Спящий режим	1 ~ 6W
	Нормальный режим	1 ~ 3A
Эффективность преобразования		80% ~ 90%
Время передачи		<5 мс (переменный ток в постоянный / постоянного тока в переменный)
Защита		Перегрузки, короткого замыкания, высокого входное напряжение, низкое входное напряжение, перегрев
Среда	Температура	-10 °C ~ 50 °C
	Влажность	10% ~ 90%
	Высота	≤4000m

Выше наш уровень параметров. Подлежит изменению без предварительного уведомления.  
У нас есть собственный [профессиональный инвертор](#) и [контроллер R & Amp; D](#) команда, и мы оказывать техническую поддержку и обслуживание OEM ODM.

### **Другие**

Пожалуйста, ознакомьтесь с наброски дизайна, технических документов, руководств пользователя, брошюр, etc.Research и отдел развития сделал 2-е издание 5 мая 2014 года.







**Компания**









中外运敦豪