

# Высокая мощность и напряжение 96V 192V 216 В 240 В 384 В MPPT Солнечный контроллер



Серия Galaxy - это функция максимального отслеживания точек питания (MPPT) с высокоэффективным контроллером заряда MPPT □ имеет множество преимуществ, таких как широкий разрыв ввода PV, напряжение зарядного устройства может быть установлено, RS485 или RS232 (необязательно) и порт LAN. Модульная конструкция, небольшой объем, легкий вес, высокая эффективность конверсии. Это самый высокий продукт на солнечном рынке.



## Модель продукта

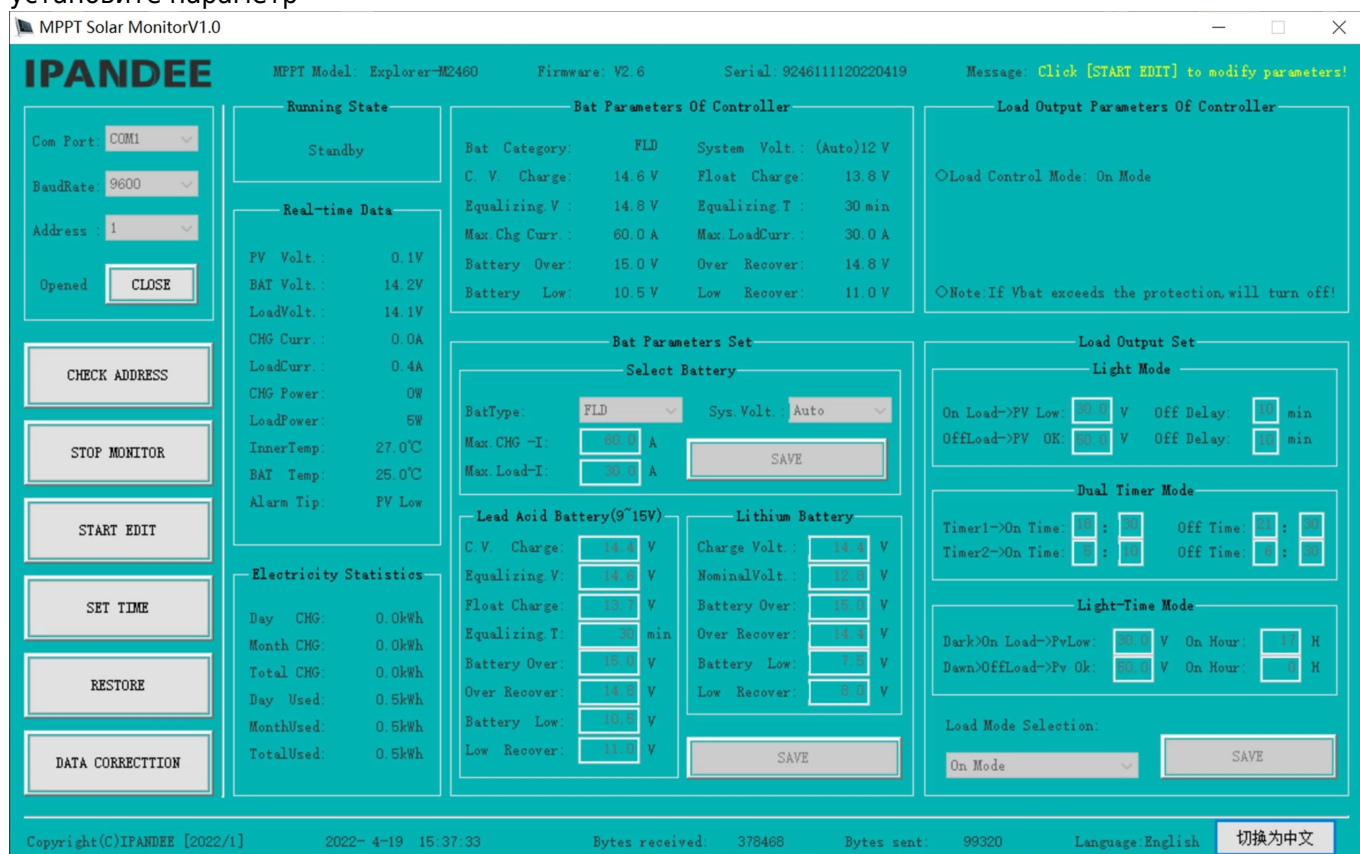
Модель	Батарея	Макс. Входное напряжение PV	Рейтинг тока
Galaxy-B96-xxa	96V (8*12V)	430 В.	70а; 80а
Galaxy-B192-xxa	192V (16*12V)	430 В.	50а; 60а
Galaxy-B216 (220) -xxa	216V (18*12V)		
Galaxy-B240-xxa	240V (20*12V)		
Galaxy-B384-xxa	384V (32*12V)	850 В.	70а; 80а

## Особенность

1. Он имеет эффективный алгоритм MPPT, эффективность MPPT  $\geq 99,5\%$  □ и эффективность преобразователя до 98%.
2. Режим плата: три этапа (постоянный ток, постоянное напряжение, плавающий заряд), он продлевает срок службы батарей.
3. Типы типов режима нагрузки: ВКЛ/OFF, управление напряжением PV, управление двойным временем, управление временем PV+.
4. Три вида обычно используемой свинцовой батареи (уплотнение \ Гель \ затопленное) Настройки параметров FCAN будут выбраны пользователем, и пользователь также может настроить параметры для другой зарядки аккумулятора.

5. Это имеет ток, ограничивающую функцию зарядки. Когда мощность PV слишком велика, контроллер автоматически сохраняет мощность зарядки, а ток зарядки не будет превышать номинальное значение.
6. Поддерживать мульти-машину параллельно для реализации обновления питания системы.
7. Высокая функция ЖК-отображения определения для проверки устройства, запущенного данных и рабочего состояния, также может поддерживать изменение параметра отображения контроллера.
8. RS485 Communication, мы можем предложить протокол связи с удобным пользователем интегрированным управлением и вторичной разработкой.
9. Закончите ПК-мониторинг программного обеспечения и модуль WiFi для реализации мониторинга облака приложений.
10. CE, RoHS, утвержденные сертификаты FCC, мы можем помочь клиентам передать различные сертификаты.
11. 3 года гарантии, а также 3 ~ 10 лет, также может быть предоставлена служба расширенной гарантии.

Программное обеспечение для ПК, программное обеспечение для мониторинга, отображение и установите параметр



ПК программное обеспечение

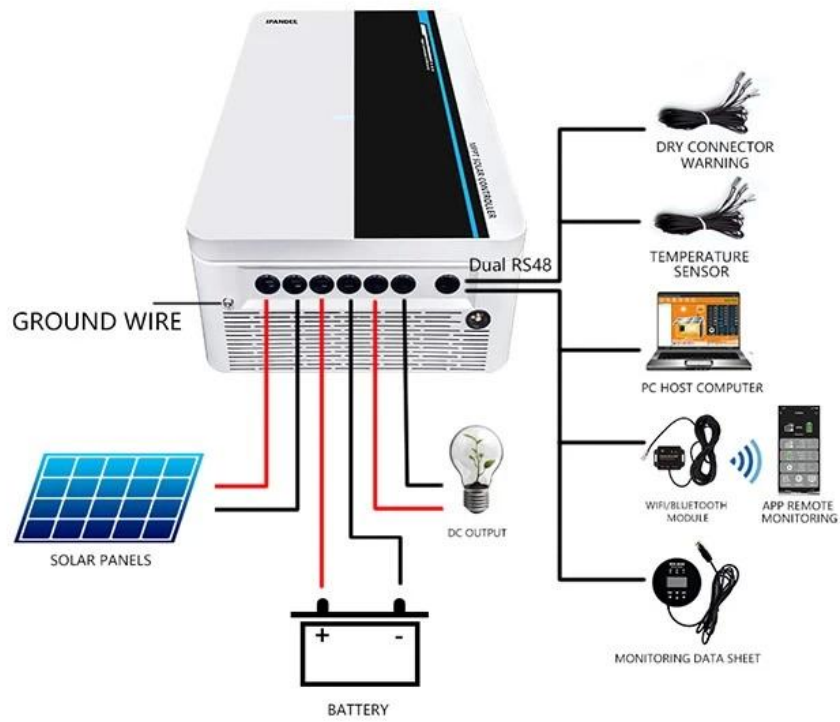
Отображение заряда и состояние разряда, фотоэлектрическое напряжение, напряжение заряда, ток заряда и т. Д. И можно установить соответствующий параметр.

## параметр

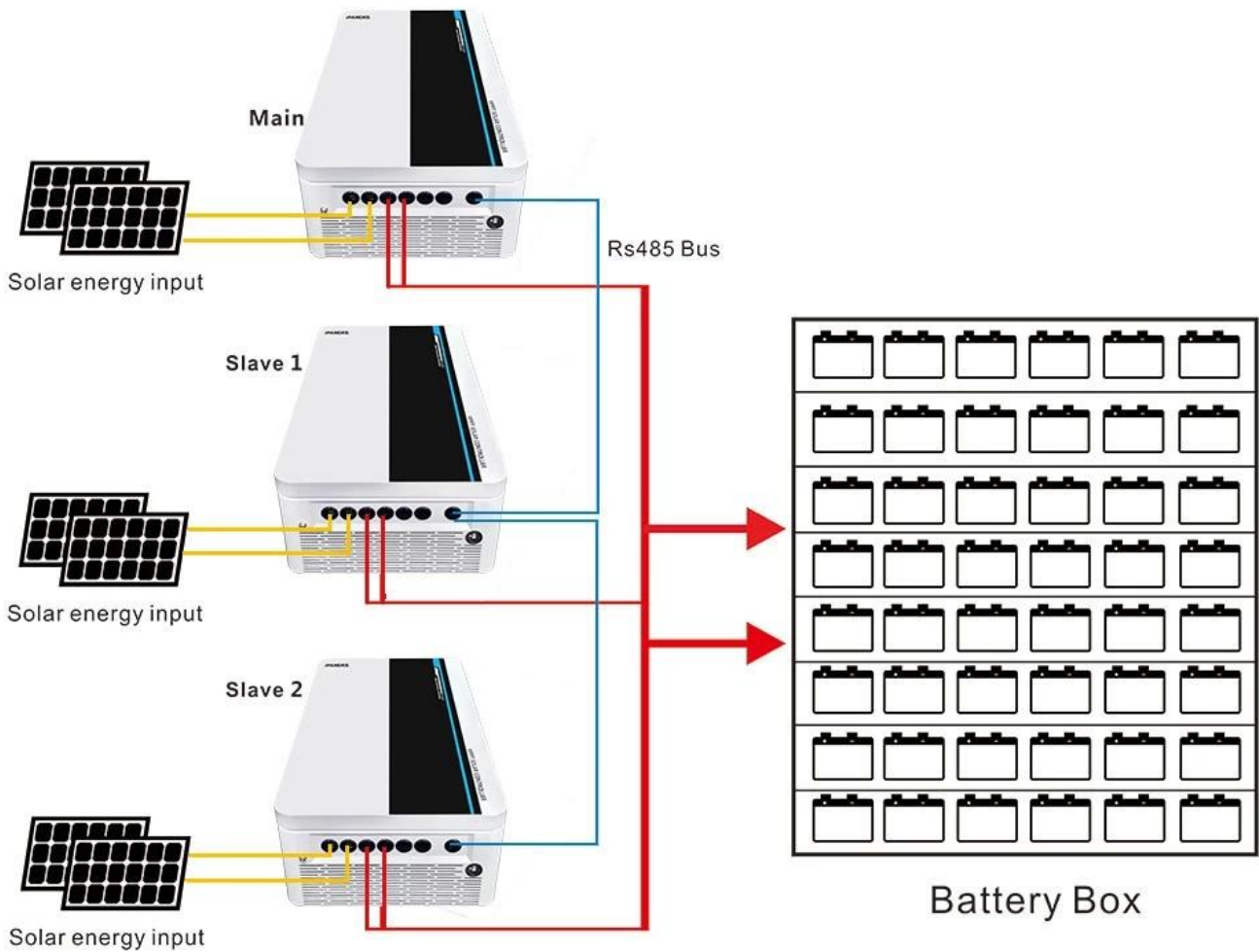
Галактика	Ряд	B96				B192 \ B216 (220) \ B240			
	Модель мощности	70A	80A	100A	50a	60A	70A	80A	100A

Категория продукта	Свойства контроллера	MPPT (максимальное отслеживание точек питания)							
	Эффективность MPPT	≥98%	≥98%	≥98%	≥98%	≥98%	≥98%	≥98%	≥98%
	Системное напряжение	DC96V			DC192V \ DC216V (DC220V) \ DC240V				
	Диапазон видификации	DC72V ~ DC128V			DC144V ~ DC256V \ DC162V ~ DC288V \ DC180V ~ DC320V				
	Тепло-расщепляющий метод	Интеллектуальное охлаждение вентиляторов							
Входные характеристики	Открыть цепь Vmax-PV	DC430V			DC430V	DC430V	DC660V	DC660V	DC660V
	Начальная зарядка VSTART-PV	VBAT+20 В.	VBAT+20 В.	VBAT+20 В.	VBAT+20 В.	VBAT+20 В.	VBAT+20 В.	VBAT+20 В.	VBAT+20 В.
	Низкая защита vlow-pv	VBAT+10 В.	VBAT+10 В.	VBAT+10 В.	VBAT+10 В.	VBAT+10 В.	VBAT+10 В.	VBAT+10 В.	VBAT+10 В.
	Защита Vover-PV	DC430V	DC430V	DC430V	DC430V	DC430V	DC660V	DC660V	DC660V
	Оценка PV Power	7280 Вт	8320 Вт	10400	10400 Вт	12480W \	14560W \	16640 Вт	20800 Вт
					11700 Вт	14040W \	16380W \	18720w \	23400 Вт
13000 Вт					15600 Вт	18200 Вт	20800 Вт	26000 Вт	
Характеристики заряда	Выбираемые типы аккумуляторов	Запечатанная свинцовая кислота, гелевая батарея, затопленная (также можно определить другие типы батарей)- батарея геля по умолчанию							
	Зарядный рейтинг тока	70A	80A	100A	50a	60A	70A	80A	100A
	Метод зарядки	3-й стадии: постоянный ток (быстрая зарядка) -constaint wroutge witching заряд							
Характеристики нагрузки	Нагрузка напряжения	Так же, как напряжение батареи			Так же, как напряжение батареи		□	□	□
	Нагрузка номинального тока	70A	80A	100A	50a	60A	□	□	□
	Режим управления загрузкой	В режиме \ OFF, режим управления напряжением PV, режим управления двойным временем, режим управления PV + времени					□	□	□
Дисплей и связь	Режим отображения	LCD128*64 DOTS/ BANTLIGHT DISPLE							
	Режим связи	8-контактный RJ45 Port/RS485/поддержка ПК Мониторинг программного обеспечения/поддержка WiFi модуль для реализации мониторинга облака приложений							
Другие параметры	Защитить функцию	Входной выпуск над \ под защитой напряжения, профилактика обратной защиты подключения и т. Д.							
	Рабочая Температура	-20 °C ~+50 °C							
	Температура хранения	-40 °C ~+75 °C							
	IP (защита от входа)	IP21							
	Чистый вес (кг)	14,7 кг			14,7 кг		18,8 кг		
	Весовой вес (кг)	16,6 кг			16,6 кг		20,6 кг		
	Размер продукта (мм)	371*500*187			371*500*187		391*500*227		
	Размер упаковки (мм)	590*420*270			590*420*270		590*440*320		

## Диаграмма подключения системы



## Параллельная диаграмма подключения



Примечание: Выше представлено стандартные параметры компании, любые изменения, пожалуйста, проверьте наш официальный веб -сайт.