

12V 24V 48V 1 кВт TRI2 Инвертор серии зарядное устройство ИБП Китай

Подробные фотографии



DC-



DC INPUT		
12V	24V	48V
	✓	

DC+



Remote Port



AC OUTPUT



MAX 5A

AC INPUT | AC OUTPUT



L N E | L N E

Inverter
Output Protect



Charger
Input Protect





Основные характеристики

1. Быстрый рост мощности инвертора Шифрование до 3 раз
2. Выходная частота: 50 Гц или 60 Гц Настраиваются пользователями
3. Работа Режимы: DC первый / AC первой регулируемой пользователей
4. Низкая Потребляемая мощность в режиме ожидания, 1-6w
- Этап 5. Три заряд батареи: CC, CV, CF

Чтобы получить спецификацию, пожалуйста, [скачать здесь](#)

Функция

Функция 1.DC / AC преобразования



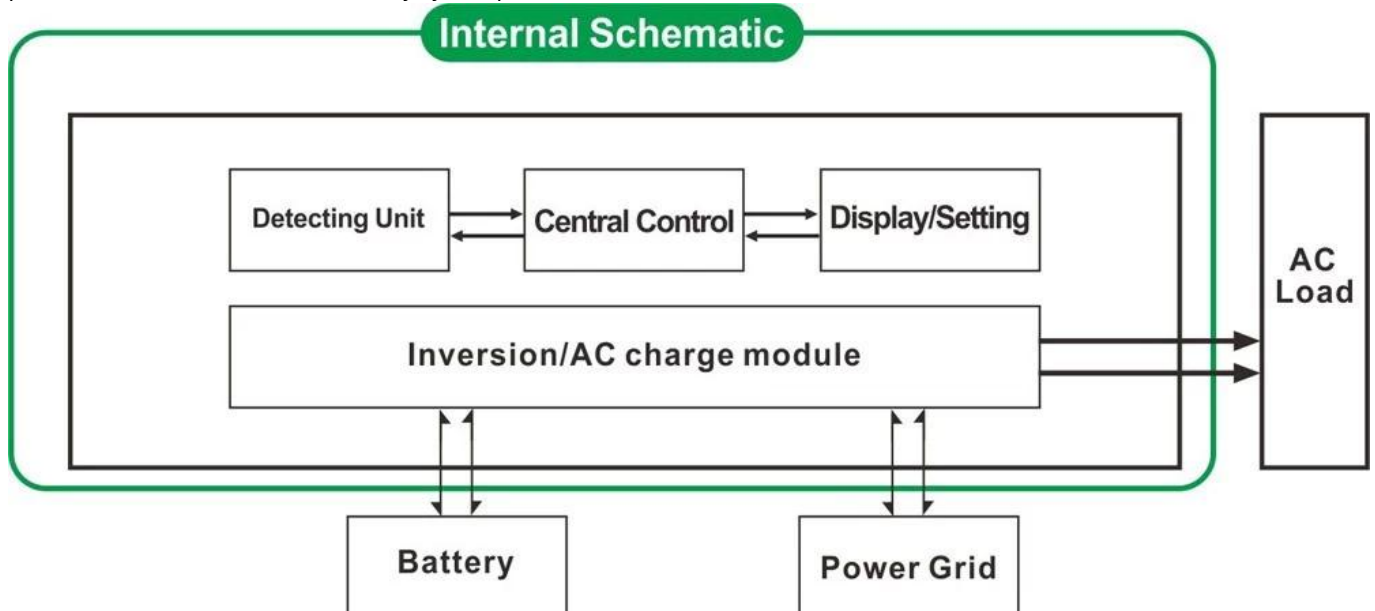
2. Мощный функция умный зарядки

- 1) Он может поручить 8 видов аккумуляторов (деталь, пожалуйста, проверьте параметр)
- 2) мощность Высокая зарядки (подробно пожалуйста, проверьте параметр)
- 3) Режим Трехступенчатая зарядка: Постоянная этап зарядный ток (CC), Constant этап зарядки напряжение (CV), Float зарядки этап (CF)



3. Функция UPS

Он может быть установлен как утилиты первый (AC-первых) в режиме утилита резервного (первый DC) батарейный режим ожидания или сначала аккумулятор.



- 3.1. Утилита в первую очередь, батарея режима ожидания UPS (на панели поверните ручку "AC")
- 3.2. Аккумулятор первых, утилита режим ожидания UPS (на панели поверните ручку "DC").

Особенности

1. Чисто выход волны синуса

2. Управление CPU, интеллектуальное управление, модульная конструкция
3. ЖК-дисплей и светодиодный дисплей может показывать параметры и инвертор работу Статус.
4. Пользователь может установить его в режиме сна или в нормальный режим работы и установите приоритета вывода (AC первый или DC первым). Выходная частота (50 Гц или 60 Гц) может быть выбран.
- Эффективность 5. Высокая конверсия (87% -98%), низкое энергопотребление (1W ~ 6W в режиме ожидания). Это лучший выбор инверторов для солнечной энергосистемы
6. инвертор может поручить 8 видов батарей, таких как запечатаны свинцово-кислотный аккумулятор, открытый свинцово-кислотная батарея, гель батарея. Пожалуйста, обратите внимание: литиевая батарея может заряжаться и, соответствующие параметры должны быть установлены на заводе-изготовителе.
7. Высокая мощность зарядки и функция зарядки может быть закрыт
8. Эта серия инверторов имеют сильную способность несущей и перегрузки мощность. Пиковая мощность в 3 раза по номинальной выходной мощности. Например, 1 кВт Модель может ехать 1hr кондиционер, 2KW модель может проехать 2hr кондиционер, 3 кВт может управлять ЗНР кондиционер.
9. Принятие новейшей американской дизайн низкая частота контура, новый импортировано Электрические Материалы, из чистой меди трансформатора, и система очень устойчива длительный срок службы (более 5 лет под нормальное использование)
10. Идеальная защита (низкая защита входного напряжения, высокого входного напряжения Защита, защита от перегрева, защита от короткого замыкания, защита от перегрузки)
11. EMC, LVD, RoHS утверждения сертификации
12. 2-летняя гарантия и срок службы технической помощи.

Спецификация

Параметр Модель	1000W	2000W	3000W	4000W	5000W	6000W
Номинальная выходная мощность	1000W	2000W	3000W	4000W	5000W	6000W
Пиковая мощность	3000W	6000W	9000W	12000W	15000W	18000W
Напряжение батареи (DC)	12В или 24В или 48В (опция)			24 или 48 (по желанию)		
Размер Ш x Г x В (мм)	318 * 218 * 368			440 * 218 * 400		
Размер упаковки Ш x Г x В (мм)	395 * 275 * 520			520 * 275 * 520		
Вес нетто (кг)	27	28	30	39	40	51
Вес брутто (кг)	29	30	32	43	48	53
Режим работы (Настройка)	ON	Нормальный рабочий режим				
	S-ON	Сон Mode.1-6W потребление Когда мощности нагрузки выше чем на 5% от номинального выходная мощность, он начнет работать автоматически				
	OFF	Полностью с				
Переменного тока	Напряжение	220 ± 35% или 110 + 35% (по желанию)				
	Частота	50 Гц или 60 Гц				

Выход переменного тока	Напряжение		220 ± 3% или 230 ± 3 или 240 ± 3% или 100V ± 3% или 110 ± 3% (по желанию)					
	Частота		Частота же, как частота утилиты в режиме утилит. Частота 50 Гц или 60 Гц (по желанию) в DC / AC режима преобразования					
Утилита зарядки (Тип батареи "0" означает, что AC зарядка Функция закрыт)	AC зарядка (Макс)	BAT	1000W	2000W	3000W	4000W	5000W	6000W
		12	35A	65A	75A	/	/	/
		24	20A	35A	45A	65A	70A	75A
		48	10A	15A	30A	35A	40A	50A
	Тип Батареи		Американский Гель батареи, шерсть батареи 1, шерсть Battery2, Герметичная свинцово-кислотная аккумуляторная батарея, Европа Гель батареи, Орел свинцово-кислотные аккумуляторы, кальций Аккумулятор, De-кислотный аккумулятор или OEM батареи					
	Зарядка режим		Трехступенчатая зарядки: CC, CV, CF					
	Время зарядки		Решил по емкости батареи и количество					
Защита батареи		Автоматическое обнаружение, сбор и Защита от разрядки, интеллектуальное управление						
UPS Приоритет	Переменный ток		Утилита в первую очередь, батареи в режиме ожидания					
	Округ Колумбия		Аккумулятор первых, утилита ожидания					
Дисплей	Режим отображения		LCD + LED					
	Отображение информации		Входное напряжение, выходное напряжение, выходная частота, емкость батареи, состояние нагрузки, информации о статусе					
Волна выхода Тип			Чистая синусоида					
Возможность перегрузки			> 120% 1 мин, > 130% 10s					
Потребляемая мощность	Спящий режим		1 ~ 6W					
	Нормальный режим		1 ~ 3A					
Эффективность преобразования			87% ~ 98%					
Время передачи			<5 мс (переменный ток в постоянный / Постоянного тока в переменный)					
Защита			Выход перегрузки, короткого замыкания, вход высокого напряжения, Ввод низкого напряжения, перегрева					
Среда	Температура		-10 °C ~ 50 °C					
	Влажность		10% ~ 90%					
	Высота		≤4000m					

Сертификаты

ISO2008

ISO2004

CE-EMC

CE-LVD

FCC

RoHS

Сервис и контакт

1. Заказы OEM и ODM обеспечены.
2. решение питания обратится доступны на основе технической группы
3. 24 месяцев гарантии; на протяжении всей жизни время продлен техническое обслуживание.
4. Любой из ваших вопросов будут руководствоваться профессиональной технической команды.
5. Бесплатная техническая изучение и обсуждение продуктов даны каждый год.

Один из наших других ключевых продукта: [Я-P-Smart2 MPPT контроллер заряда](#),