

Китай инвертор низкочастотный чистая синусоида для с решетки системы 4KW

Подробные фотографии



DC-



DC INPUT		
12V	24V	48V
	✓	

DC+



Remote Port



AC OUTPUT



MAX 5A

AC INPUT | AC OUTPUT



L N E | L N E

Inverter
Output Protect



Charger
Input Protect





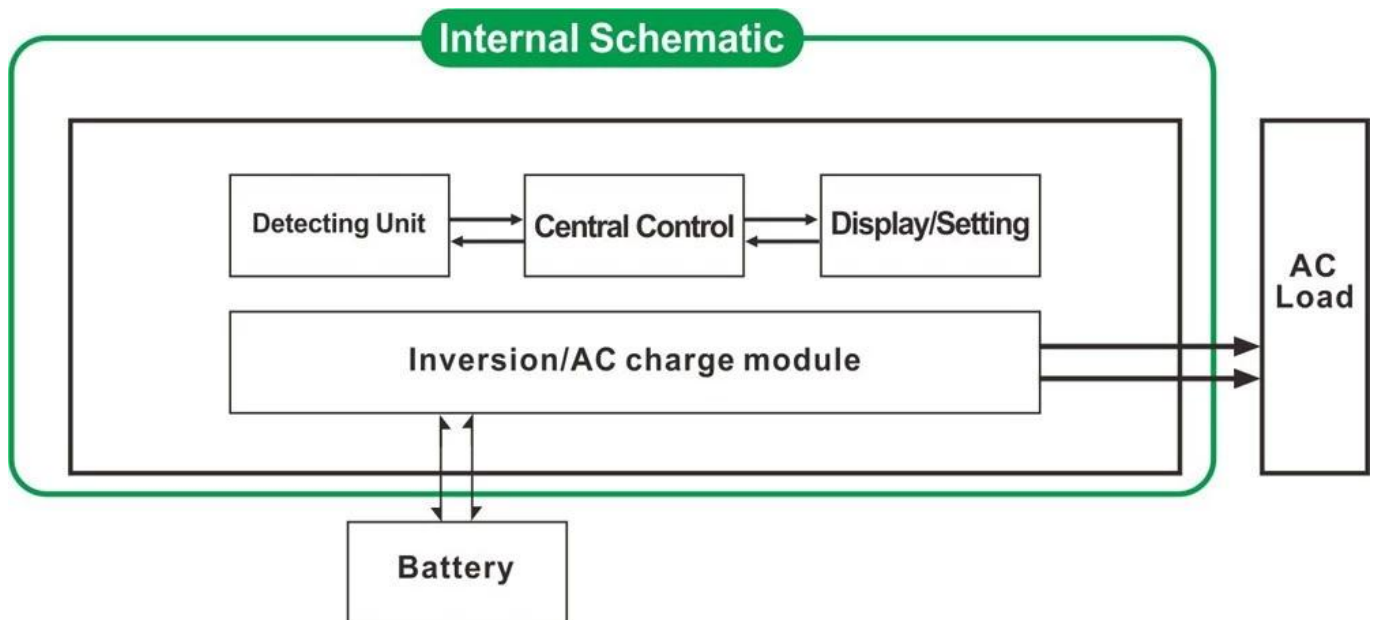
Основные характеристики

- 1 Сила пульсации преобразователя Шифрование до 3 раз
- 2 Выходная частота: 50 Гц или 60 Гц регулируется пользователями
3. Рабочие режимы: DC первой / AC первые регулируемые пользователями
- 4 Низкий Потребление мощности в режиме сна, 1-6w
- Этап 5 Три заряда в батарее: CC, CV, CF

Чтобы получить спецификацию, пожалуйста [скачать здесь](#)

Функция

Функция 1.DC / AC преобразования



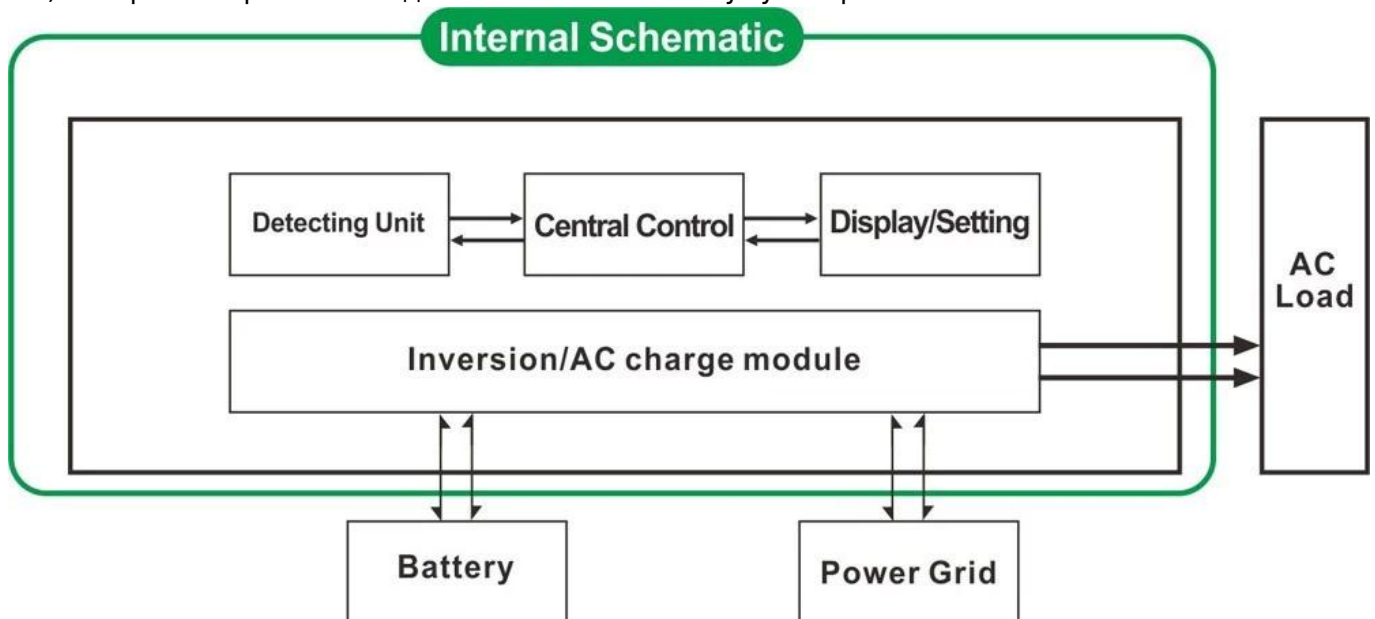
2 Мощный функция умный зарядки

- 1) Он может поручить 8 типы батарей (подробно пожалуйста, проверьте параметр)
- 2) мощность Высокая зарядки (подробно пожалуйста, проверьте параметр)
- 3) Режим Трехступенчатая зарядки: Постоянный ток этап зарядки (CC), Постоянное этап зарядки напряжение (CV), Float зарядки этап (CF)



Функция 3 ИБП

Он может быть установлен как утилиты первый (AC первый) Режим утилита ожидания (первый DC) батарейный режим ожидания или сначала аккумулятор.



3.1. Утилита первый, батареи в режиме ожидания режим ИБП (на панели поверните ручку "AC")

3.2. Аккумулятор первый, утилита режим ожидания ИБП (на панели поверните ручку "DC").

Особенности

1 Чисто выход волны синуса

Управление 2 CPU, интеллектуальное управление, модульная конструкция

3 ЖК и LED дисплей может показывать параметры и рабочее состояние инвертора.

4. Пользователи могут установить его в спящий режим или обычный рабочий режим и установить выходной приоритетом (АС первой или постоянного тока первого).

выходная частота (50 Гц или 60 Гц) могут быть выбраны.

5 Высокая эффективность преобразования (87% -98%), низкое энергопотребление (1W ~ 6 Вт в режиме сна). Это лучший

выбор инверторов для солнечной энергосистемы

6 Инвертор может заряжать 8 видов батарей, таких как запечатанный кислотная батарея свинца, открытой свинцово-кислотных аккумуляторов, гель

Аккумуляторная батарея. Пожалуйста, обратите внимание: литиевая батарея может заряжаться также, что соответствующие параметры должны быть установлены на заводе.

7 Высокая мощность зарядки и функция зарядки может быть закрыт

8 Эта серия преобразователей имеют сильную способность выдерживать нагрузку и перегрузочную способность. Пиковая мощность в 3 раза из

Номинальная выходная мощность. Например, 1 кВт модель может ездить 1hr кондиционер,

2кВт модель может ездить 2hr воздух

кондиционер, 3 кВт может управлять ЗНР кондиционер.

9 Принятие последнюю американскую конструкцию низкой частоты цепи, новенькие импортные электрические материалы, чисто

медь трансформатор, система очень стабильна длительный срок службы (более 5 лет при нормальном использовании)

10. Идеальная защита (низкая защита входное напряжение, высокая защита от входного напряжения, защита от перегрева,

защита от короткого замыкания, защита от перегрузки)

11. EMC, LVD, RoHS утверждения сертификации

12. 2-летняя гарантия и срок службы технической помощи.

Спецификация

□□

Сертификаты

[ISO2008](#)

[ISO2004](#)

[CE-EMC](#)

[CE-LVD](#)

[FCC](#)

[RoHS](#)

Обслуживание и контакт

1. [Заказы OEM и ODM](#) предоставляются.

2. решение питания проконсультируйтесь доступны на основе технической группы

3. 24 месяцев гарантии; на протяжении всей жизни время продлен техническое обслуживание.

4 Любой из ваших вопросов будут руководствоваться профессиональной технической команды.

5 Бесплатный техническое исследование и обсуждение продукции предоставляются ежегодно.

Один из наших других ключевых продукта: [Я-P-Smart2 MPPT контроллер заряда](#).