

**Китай инвертор низкочастотный чистая синусоида для с решетки системы 1KW  
Подробные фотографии**



DC-



DC INPUT		
12V	24V	48V
	✓	

DC+



Remote Port



AC OUTPUT



MAX 5A

AC INPUT | AC OUTPUT



L N E | L N E

Inverter  
Output Protect



Charger  
Input Protect





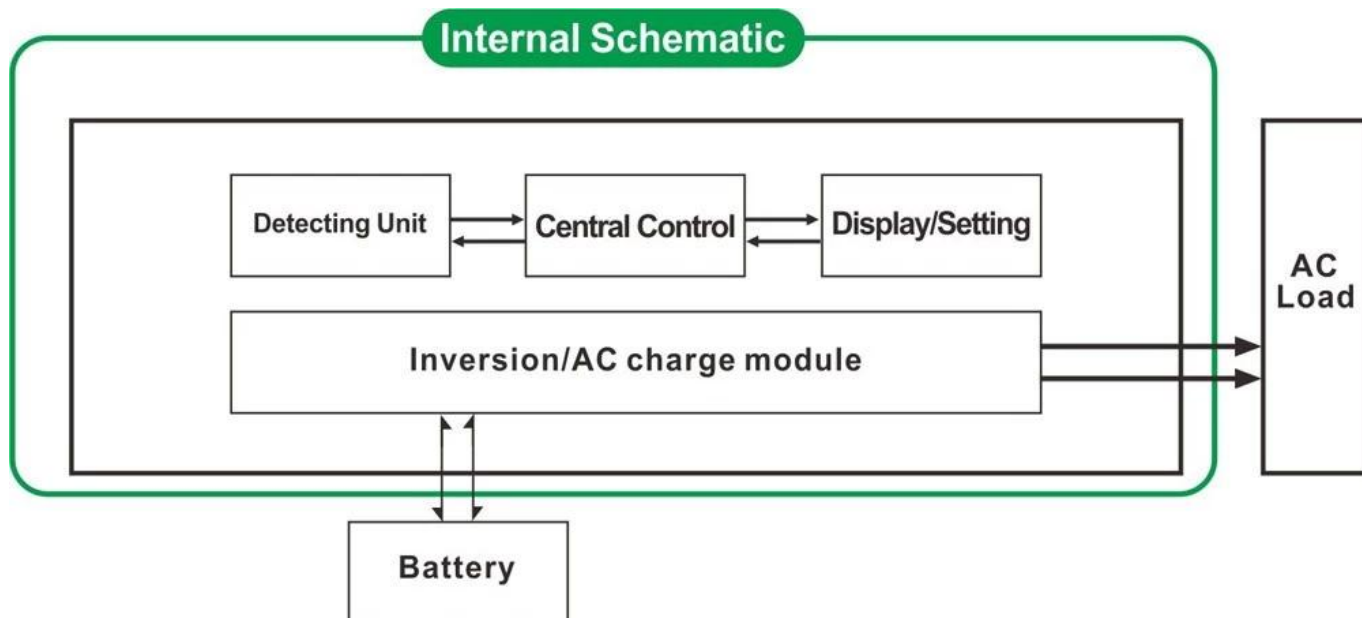
### **Основные характеристики**

- 1 Сила пульсации преобразователя Шифрование до 3 раз
- 2 Выходная частота: 50 Гц или 60 Гц регулируется пользователями
3. Рабочие режимы: DC первой / AC первые регулируемые пользователями
- 4 Низкий Потребление мощности в режиме сна, 1-6w
- Этап 5 Три заряда в батарее: CC, CV, CF

Чтобы получить спецификацию, пожалуйста [скачать здесь](#)

### **Функция**

**Функция 1.DC / AC преобразования**



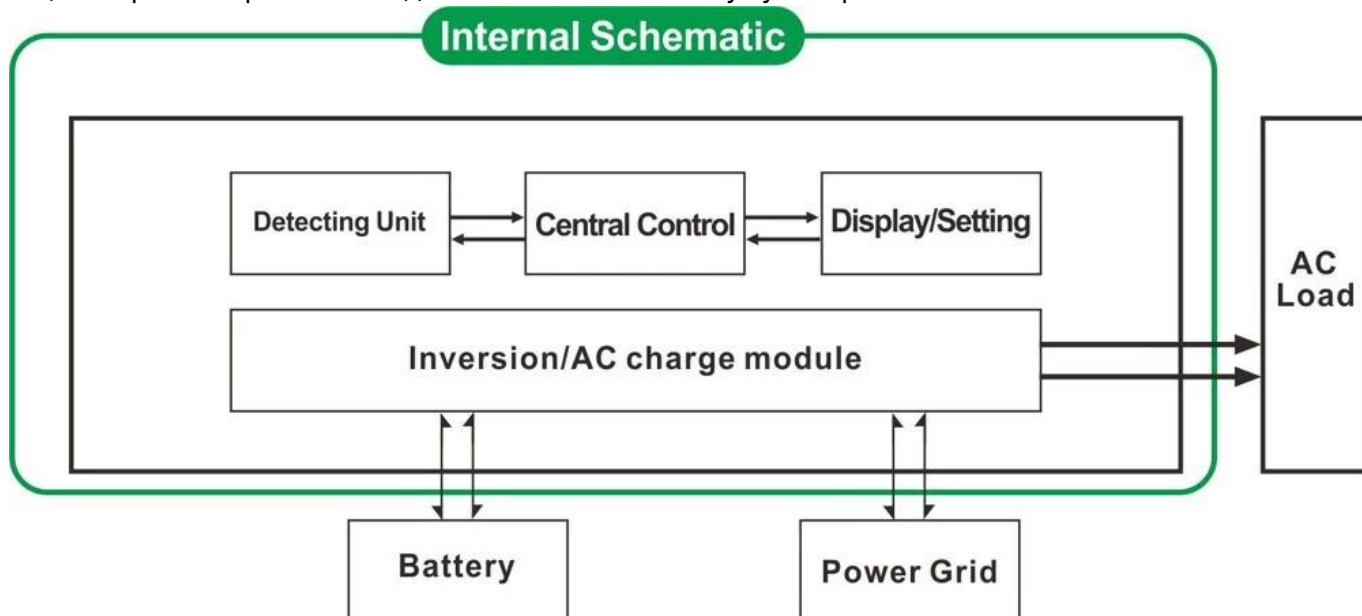
## 2 Мощный функция умный зарядки

- 1) Он может поручить 8 типы батарей (подробно пожалуйста, проверьте параметр)
- 2) мощность Высокая зарядки (подробно пожалуйста, проверьте параметр)
- 3) Режим Трехступенчатая зарядки: Постоянная этап зарядный ток (CC), Постоянное этап зарядки напряжение (CV), Float зарядки этап (CF)



## Функция 3 ИБП

Он может быть установлен как утилиты первый (AC первый) Режим утилита ожидания (первый DC) батарейный режим ожидания или сначала аккумулятор.



3.1. Утилита первый, батареи в режиме ожидания режим ИБП (на панели поверните ручку "AC")

3.2. Аккумулятор первый, утилита режим ожидания ИБП (на панели поверните ручку "DC").

## Особенности

1 Чисто выход волны синуса

Управление 2 CPU, интеллектуальное управление, модульная конструкция

3 ЖК и LED дисплей может показывать параметры и рабочее состояние инвертора.

4. Пользователи могут установить его в спящий режим или обычный рабочий режим и установить выходной приоритетом (АС первой или постоянного тока первого). Выходная частота (50 Гц или 60 Гц) могут быть выбраны.

5 Высокая эффективность преобразования (87% -98%), низкое энергопотребление (1W ~ 6 Вт в режиме сна). Это лучший выбор инверторов для солнечной энергосистемы

6 Инвертор может заряжать 8 видов батарей, таких как запечатанный кислотная батарея свинца, открытой свинцово-кислотных аккумуляторов, гель батареи. Пожалуйста, обратите внимание: литиевая батарея может заряжаться также, что соответствующие параметры должны быть установлены на заводе.

7 Высокая мощность зарядки и функция зарядки может быть закрыт

8 Эта серия преобразователей имеют сильную способность выдерживать нагрузку и перегрузочную способность. Пиковая мощность в 3 раза о номинальной выходной мощности. Например, 1 кВт модель может ездить 1hr кондиционер, 2кВт модель может ездить 2hr кондиционер, 3 кВт может управлять ЗНР кондиционер.

9 Принятие последнюю американскую конструкцию низкой частоты цепи, новый импортные электрические материалы, чистой меди трансформатор, система очень стабильна длительный срок службы (более 5 лет при нормальном использовании)

10. Идеальная защита (защита низкое входное напряжение, высокая защита от входного напряжения, защита от перегрева, защита от короткого замыкания, защита от перегрузки)

11. EMC, LVD, RoHS утверждения сертификации

12. 2-летняя гарантия и срок службы технической помощи.

## Спецификация

Параметр Модель	1000W	2000W	3000W	4000W	5000W	6000W
Номинальная выходная мощность	1000W	2000W	3000W	4000W	5000W	6000W
Пиковая мощность	3000W	6000W	9000W	12000W	15000W	18000W
Напряжение батареи (DC)	12В или 24В или 48V (опционально)			24 В или 48 (опция)		
Размер Ш x Г x В (мм)	318 * 218 * 368			440 * 218 * 400		
Размер упаковки Ш x Г x В (мм)	395 * 275 * 520			520 * 275 * 520		
Вес нетто (кг)	27	28	30	39	40	51
Вес брутто (кг)	29	30	32	43	48	53
Режим работы (Настройка)	ON	Нормальное рабочее режим				
	S-ON	При мощности нагрузки в Sleep Mode.1-6W потребление выше, чем 5% номинальной выходной мощности, он начнет автоматически работать				
	OFF	Полностью от				
Переменного тока	Напряжение	220 В ± 35% или 110V + 35% (опция)				
	Частота	50Гц или 60Гц				
Выход переменного тока	Напряжение	220 В ± 3% или 230 ± 3 или 240 ± 3% или 100V ± 3% или 110 ± 3% (опция)				
	Частота	Частота то же самое как частота утилиты в режиме утилит. Частота 50 Гц или 60 Гц (опционально) в DC / AC режим преобразования				

Утилита Зарядка (Аккумулятор "0" означает, что AC зарядка Функция закрыта)	AC зарядка (Макс)	BAT	1000W	2000W	3000W	4000W	5000W	6000W	
		12V	35A	65A	75A	/	/	/	
		24	20A	35A	45A	65A	70A	75A	
		48V	10A	15A	30A	35A	40A	50A	
	Тип батареи		Американский Гель батареи, шерсть батареи 1, Шерсть батарея2, Sealed Lead Acid Battery, Европа Гель батареи, Open Lead Acid батареи, кальция батареи, Де-кислотный аккумулятор или OEM батареи						
	Режим зарядки		Трехступенчатая зарядка: CC, CV, CF						
Время зарядки		Решил по емкость батареи и количество							
Защита батареи		Автоматическая Обнаружение, сбор и Защита от разрядки, интеллектуальное управление							
Международный почтовый союз Приоритет	AC		Утилита первый, батареи в режиме ожидания						
	DC		Аккумулятор первый, утилита ожидания						
Показать	Режим отображения		LCD + LED						
	Отображение информации		Входное напряжение, выходное напряжение, выходная частота, емкость аккумулятора, состояние нагрузки, информация Статус						
Волна выхода Тип			Чистая синусоида						
Возможность перегрузки			> 120% 1 мин, > 130% 10s						
Потребляемая мощность	Спящий режим		1 ~ 6 Вт						
	Нормальный режим		1 ~ 3А						
Эффективность преобразования			87% ~ 98%						
Время переключения			<5 мс (переменного тока в постоянный / Постоянного тока в переменный)						
Защита			Выход перегрузки, короткого замыкания, вход высокого напряжения, вход низкого напряжения, перегрева						
Окружающая среда	Температура		-10 °C ~ 50 °C						
	Влажность		10% ~ 90%						
	Высота над уровнем моря		≤4000m						

## **Сертификаты**

[ISO2008](#)

[ISO2004](#)

[CE-EMC](#)

[CE-LVD](#)

[FCC](#)

[RoHS](#)

## **Обслуживание и контакт**

1. [Заказы OEM и ODM](#) предоставляются.
2. решение питания проконсультируйтесь доступны на основе технической группы
3. 24 месяцев гарантии; на протяжении всей жизни время продлен техническое обслуживание.
- 4 Любой из ваших вопросов будут руководствоваться профессиональной технической команды.
- 5 Бесплатный техническое исследование и обсуждение продукции предоставляются ежегодно.

Один из наших других ключевых продукта: [Я-P-Smart2 MPPT контроллер заряда](#).