

## **Применение**

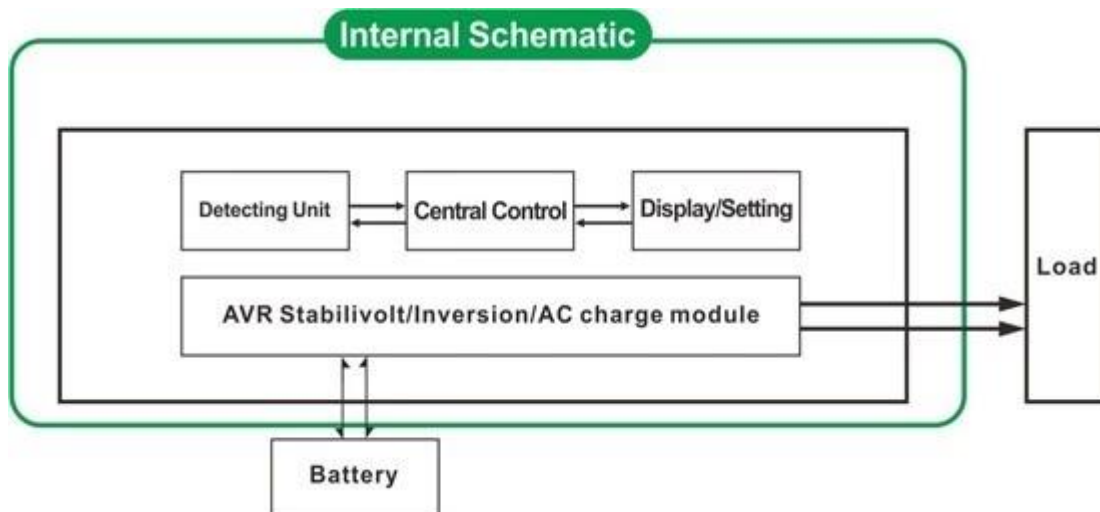
1. Резервная система ИБП для промышленного, коммерческих, бытовых и т.д.
2. Мобильная мощность и энергопотребление в режиме ожидания для районов которые являются отсутствие полезности.
3. Вне сетки солнечной & ветер энергосистема
  - 3.1 Простой-Решетки солнечная & энергия ветрасистема
  - 3.2 AC первый-Решетки солнечная & ветерЭнергосистема
  - 3.3 DC первый-Решетки солнечная & ветерЭнергосистема

## **Особенности**

1. Чистый выход волны синуса, полная мощность
2. Управление ЦП и контроля, модульный дизайн
3. ЖК-дисплей, может визуально отображать различные параметры
4. Многофункциональный дизайн, можно установить различные рабочего режима
5. Подключение внешней батареи, удобнорасширить использование времени и резервного копирования время питания; Пользователь может подключить как можно больше питания по мере необходимости
6. С супер нагрузки несущей способности и высокая грузоподъемность, в этой серии инверторы могут не только ездить сопротивление нагрузки; но и различные виды индуктивных нагрузок, например, двигателя, воздуха кондиционер, электрические дрели, флуоресцентный лампа, лампа газа и т.д. Он может управлять практически любые виды нагрузки.
7. Компактный дизайн частота замыкания, хорошоустойчивость системы, низкая интенсивность отказов и длительный срок службы (под правильным операция, она может быть меньше, чем 5 лет)
8. Идеальная защита: низкое напряжение Защита, защита от перенапряжения, защита от перегрева, короткого замыкания Защита, перегружает защиты; будильник оповещение
9. CE / EMC / LVD / RoHS Сертификаты.
10. Два года гарантии, пожизненное техническое опоры

## **Функция**

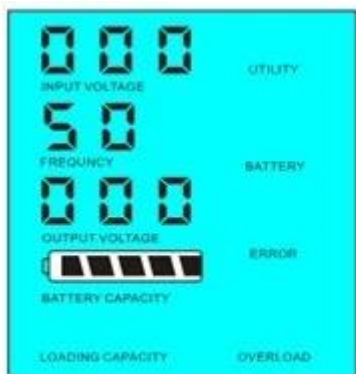
1. Единственная функция инверсии в режиме инверсии (только, подключенного к батарее), может быть установлен в нормальных рабочих режим и режим сна.



1.1 Нормальный рабочий режим: Frequency на ЖК-дисплее устанавливается как 01. Независимо от того, есть ли AC нагрузки, связанные с инвертором или нет, выход инвертора терминал всегда будет иметь напряжение готов для питания нагрузок. Под этот режим, на дисплее будет отображаться, как показано ниже:



Режим 1.2 сна: Frequency на ЖК-дисплее устанавливается как 02. Если мощность нагрузки, что, подключенных к преобразователю ниже, чем 5% от номинальной мощности инвертора, не будет выводиться через инвертор. То есть скажем, только чип преобразователя работает в таких условиях и власть расход составляет всего 1-6W; Если мощность нагрузки, что, подключенных к инвертору выше, чем 5% от номинальной мощности инвертора, то инвертор автоматически запустит функцию инверсии и подачи питания к нагрузке за 5 с. Как показано ниже:



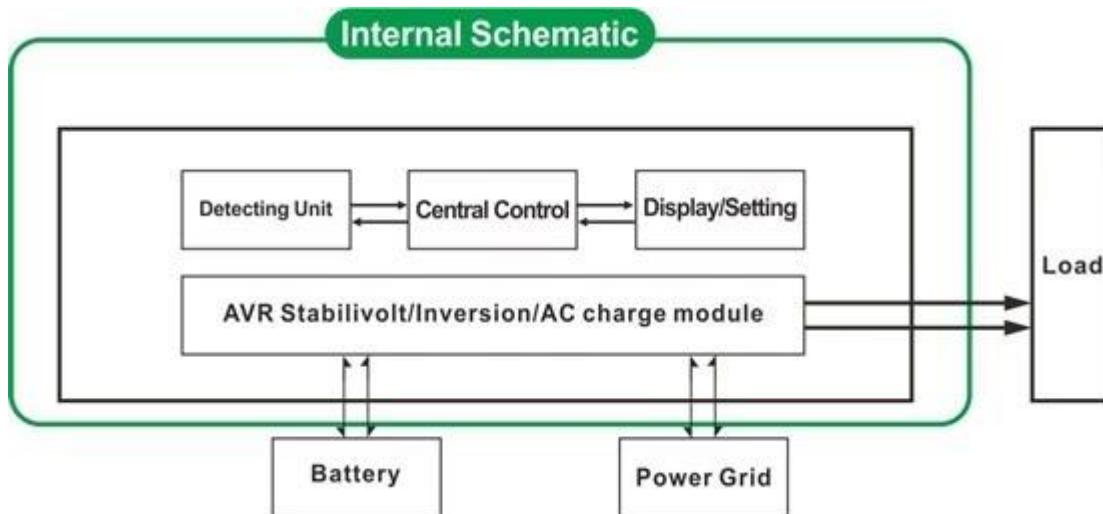
Load's power < 5% of inverter's rated power



Load's power > 5% of inverter's rated power

2. Функция ИБП в режиме Utility (подключен к батарее и полезности. Может быть установлен в качестве полезной первой батареи Режим ожидания и батареи первой, подсобное режиме

ожиданиярежим).



2.1 Утилита первые, батареи в режиме ожидания ИБПРежим:. ЧАСТОТЫ на ЖК-дисплее устанавливается как 01 Когда оба полезности и батареиподключены к преобразователю, утилита будет подавать питание в нагрузку добатарея. Когда утилита отрезан, батарея будет автоматически продолжатьсядля подачи питания после инверсии.

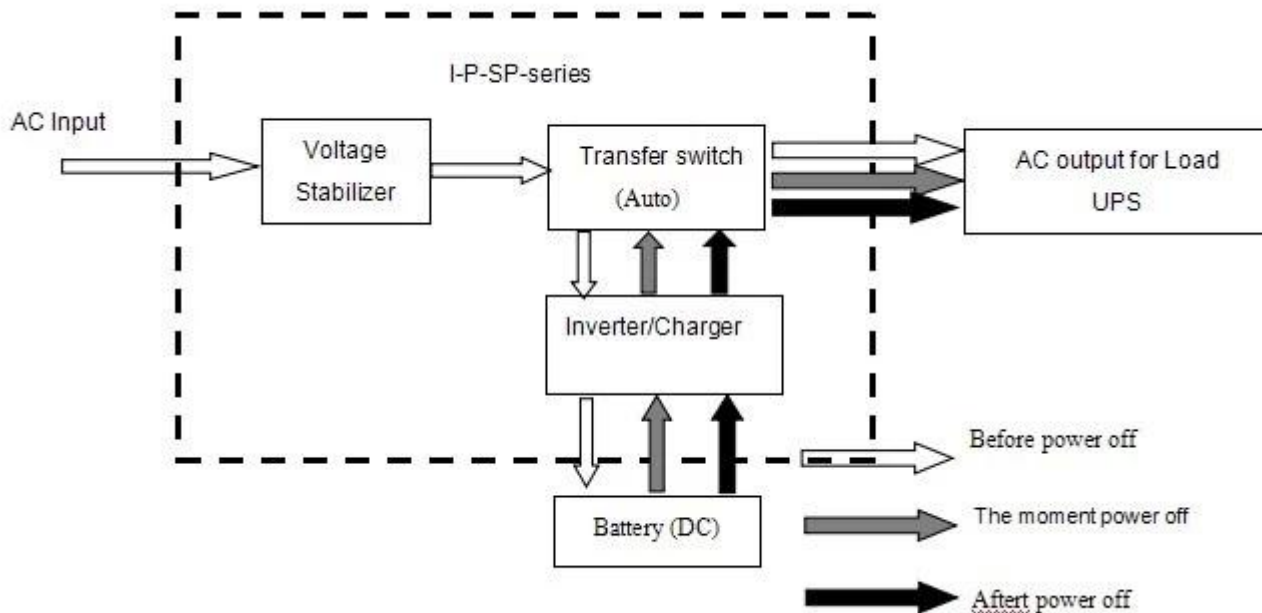
Шаги в следующем:

Шаг 1: Когда сетевого питания доступен, онбудет выход непосредственно после voltagebeing стабилизировалась и заряжать аккумуляторы вВ то же время.

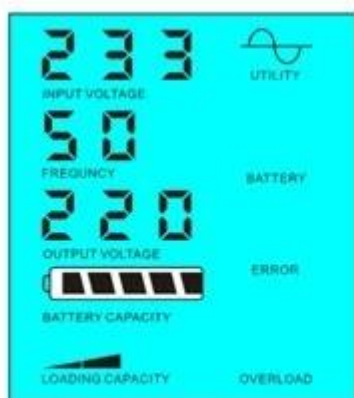
Шаг 2: Когда утилита сила отрезанавдруг, инвертор преобразует энергию постоянного тока в переменный ток автоматическиобеспечивать бесперебойное питание в течение 5 мс.

Шаг 3: Когда сетевого питания становится снова доступен, он будет автоматически передавать в подсобное подачи питания нагрузы и заряжать аккумуляторы в то же время.

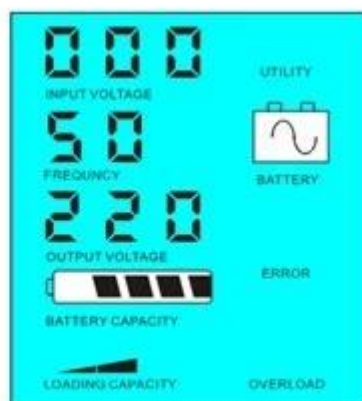
Смотреть Workflow, как показано ниже:



ЖК дисплеи, как показано ниже:



Utility supply power and charge battery



Without utility and battery supply power

2.2 Батарея первым, подсобное Резервные ИБП Режим: частота в ЖК-дисплее устанавливается как 03. Когда оба полезности и батареи соединены на инвертор, аккумулятор будет питать нагрузки до полезности. Когда емкость батареи не хватает, утилита продолжает питать автоматически.

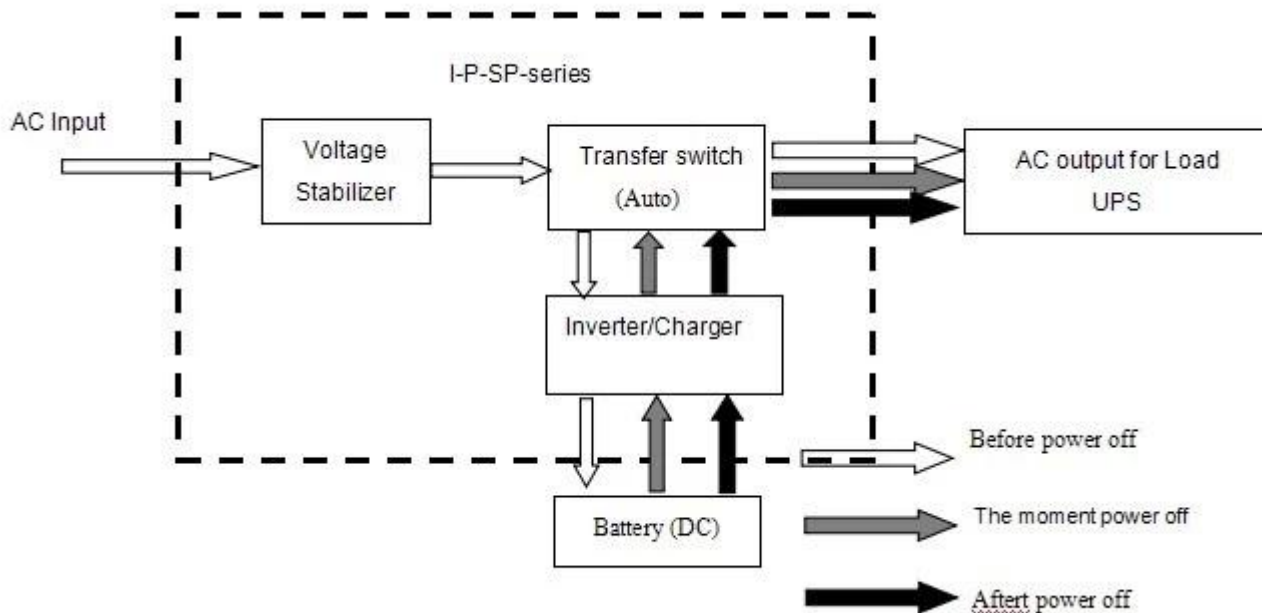
Шаги в следующем:

Шаг 1: Когда батарея имеет достаточно власти, он будет подавать питание на нагрузку непосредственно

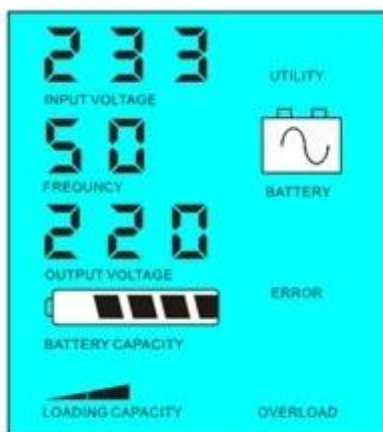
Шаг 2: Когда батарея не хватает мощность, он будет автоматически передавать в подсобное подачи питания к нагрузке

Шаг 3: После того, как батарея полностью заряжена (Например, солнца или ветра контроллера заряда), он будет автоматически передавать чтобы аккумулятор подачи питания к нагрузке.

Смотреть Workflow, как показано ниже.



ЖК дисплея, как показано ниже :



Battery has power



Battery dead, utility supply power

## Параметр

Model Параметр	10KVA
Номинальная выходная мощность	7000W
Пиковая мощность	14000W
Напряжение батареи (DC)	96V/192V (опционально)
Размер Ш × Г × В (мм)	420 * 260 * 605
Размер упаковки Ш × Г × В (мм)	440 * 280 * 625
Вес нетто (кг)	55
Вес брутто (кг)	65

Генеральный Параметр		
Режим работы	1	Утилита Во-первых, батареи Резервный
(Установки)	2	Режим сна, нет утилиты, мощность нагрузки в выше, чем 5% от номинальной мощности, начинают работать в автоматическом режиме
	3	Аккумулятор во-первых, утилита резервный
Переменного тока	Напряжение	220 В ± 35% или 110 35% (опционально)
	Частота	50 Гц ± 3% или 60 Гц ± 3% (опционально)
Выход переменного тока	Напряжение	220 ± 3% или 230 ± 3 или 240 ± 3% или 100V ± 3% или 110 ± 3% (опционально)
	Частота	50 Гц ± 0,5 или 60 Гц ± 0,5 (Опционально)
Заряд аккумулятора	АС зарядка	0 ~ 15А
	Время зарядки	В зависимости от емкости батареи и количество
	Защита батареи	Автоматическое обнаружение, Заряда и разряда защиты, Интеллектуальное управление
Дисплей	Режим отображения	ЖК
	Отображение информации	Входное напряжение, выходное напряжение, выходная частота, аккумулятор мощность, состояние нагрузки, Статус Информация
Волна выхода Тип		Чисто выход волны синуса, сигнал Уровень искажений ≤ 3
Перегрузка Возможность		> 120% 1 мин,> 130% 10с
Потребляемая мощность	Режим ожидания	1 ~ 6 Вт
	Нормальный режим	1 ~ 3А
Эффективность преобразования		80% ~ 90%
Время переключения		<5 мс (переменного тока в постоянный / DC в переменный)
Защита		Выход перегрузки, короткого замыкания, высокого напряжения вход, вход низкого напряжения, перегрева
Среда	Температура	-10 °C ~ 50 °C
	Влажность	10% ~ 90%
	Высота над уровнем моря	≤ 4000 м

#### Замечание

"Дополнительный" параметр может быть установлен в соответствии с требованием заказчика

Выше наш стандартный параметр. Могут быть изменены без предварительного уведомления.

Мы имеем наши собственные профессиональные инвертор и Контроллер R & D команда, и мы предоставляем техническую поддержку и обслуживание OEM.

#### Другие

Пожалуйста, обратитесь к конструкции контура, технические документы, брошюры продуктов и т.д.

Сделано технического отдела 5 мая 2014 2-е издание