

[I-P-TPI2-1000W-6000W](#) é adotado soluções inversão líder mundial de baixa frequência técnicas. Esta série de inversor tem as vantagens de eficiência de conversão elevada, baixo consumo de energia, super capacidade de transporte de carga, e uma grande corrente de carregamento. Os usuários podem configurá-lo e modo de funcionamento normal de acordo com as cargas AC para dormir. Os usuários também podem definir a prioridade de saída ([AC primeira ou DC primeiro](#)) e escolher a 50Hz frequência de saída ou 60Hz. É nossa série TPI segunda geração.

Aplicação

Industrial, comercial, doméstico de energia de back-up de alimentação

fonte de alimentação AC Movable

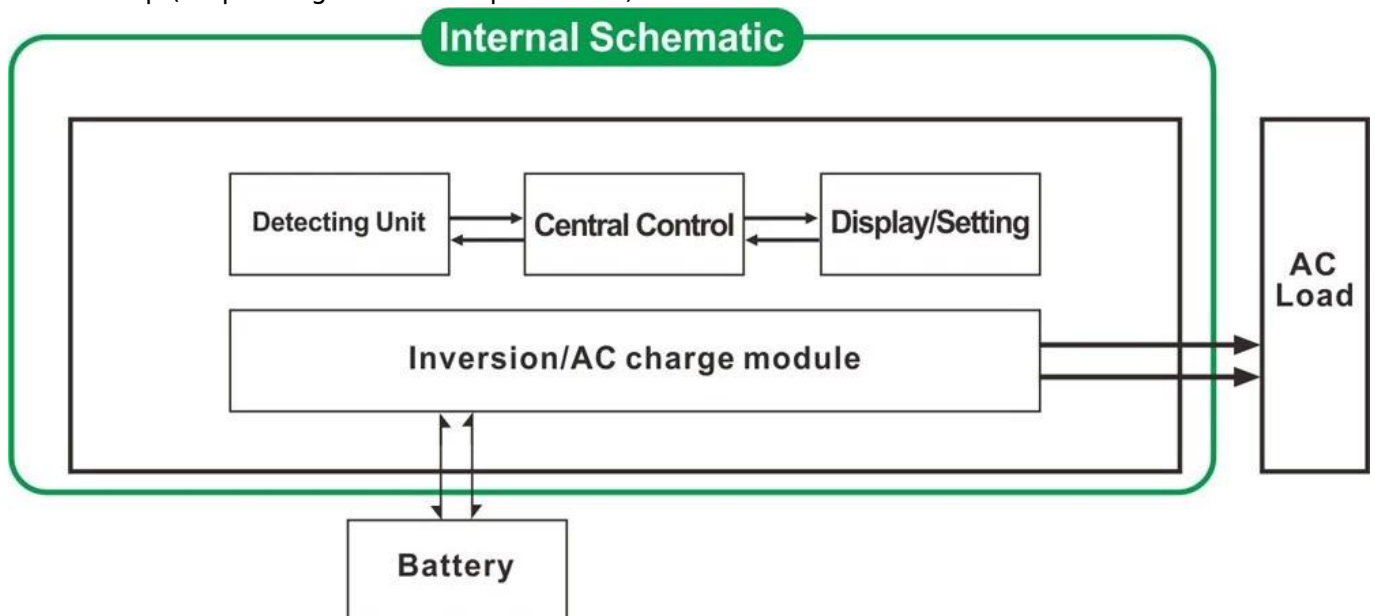
principal fonte de alimentação para os produtos industriais

Fora da rede do sistema gerador de energia (melhor parceiro [controlador de carga MPPT](#))

Função

Função 1. DC / AC Conversão

Ele pode ser configurado para o modo normal de trabalho (no painel girar o botão para "ON") ou no modo sleep (no painel girar o botão para S-ON)



1.1 Modo de trabalho normal (ON): cargas AC Não importa o que está conectado ou não o inversor sempre converter DC para AC. O LCD do inversor exibir a tensão de saída. O consumo de energia no modo de funcionamento normal é um pouco maior do que no modo de suspensão

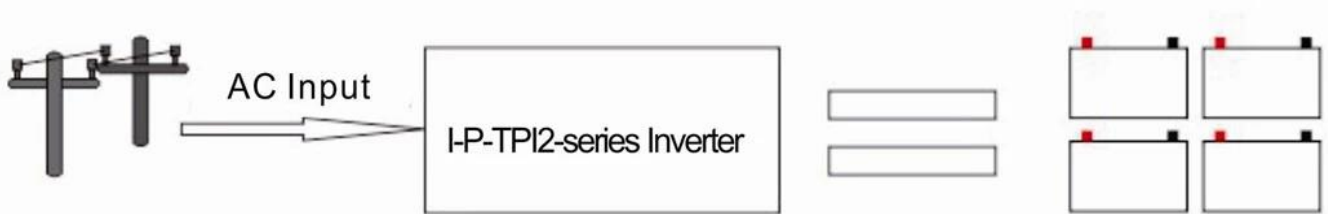
1.2 Modo de suspensão (S-ON): Se a alimentação das cargas CA conectado é inferior a 5% da potência nominal do inversor, não há saída do inversor. O LCD da mostra 0. Apenas o chip de inversor está funcionando. O consumo de energia do inversor é de apenas 1-6W. Se a alimentação das cargas CA conectado é mais do que 5%, o inversor automaticamente converter DC para AC para fornecer energia para as cargas dentro de 5s. O LCD do mesmo exibir nenhuma saída.

função de carregamento inteligente 2. alta potência

1) Ele pode cobrar 8 tipos de pilhas (detalhes verifique parâmetro)

2) Alto poder de carregamento (detalhe verifique parâmetro)

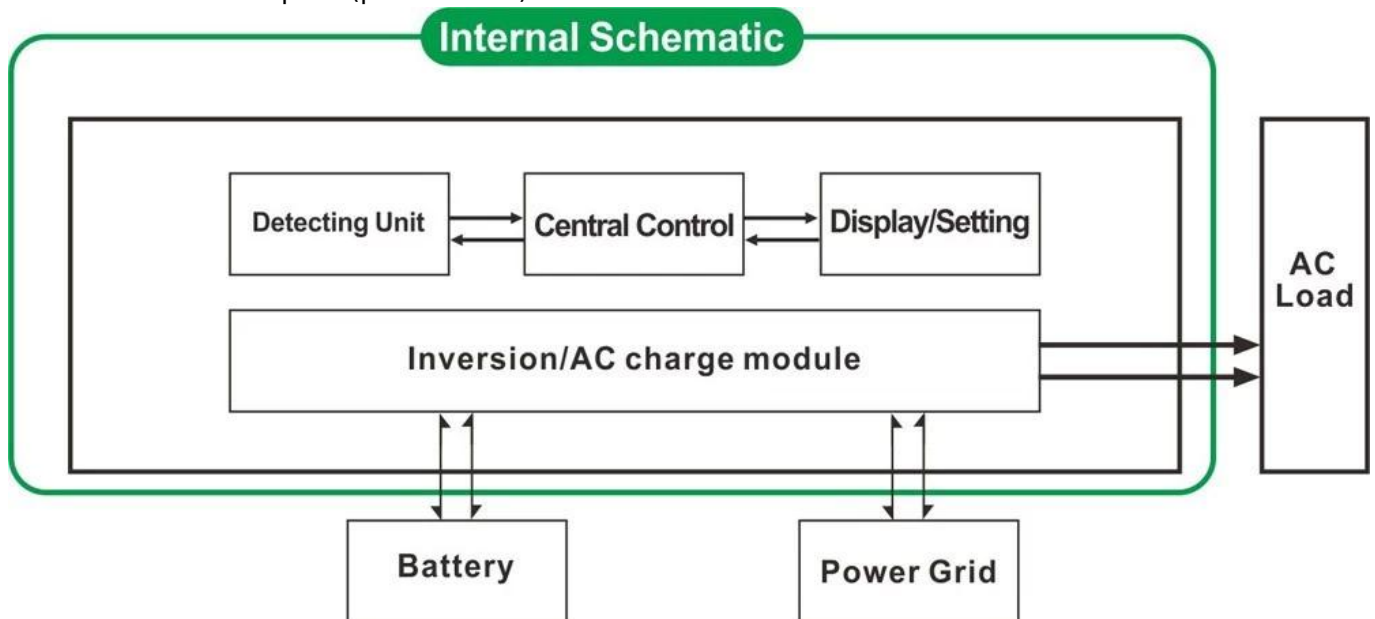
3) três estágios modo de carregamento: Constante fase Corrente de carga (CC), Constant fase de carregamento de tensão (CV), Float fase de carregamento (CF)



Nota: Quando o tipo de bateria é definido como "0", não vai carregar a bateria e corrente de carga é "0". O indicador de carga não se acende.

função 3. UPS

Ela pode ser definida como a utilidade primeiro (AC primeiro) modo de espera ou Bateria primeiro modo utilitário de espera (primeira DC).



3.1. Utility primeira, bateria modo de espera UPS (no painel girar o botão para "AC")

3.2. Bateria primeiro, utilidade modo de espera UPS (no painel girar o botão para "DC").

Características

1. saída de onda senoidal pura
2. Gestão do CPU, controle inteligente, design modular
3. LCD e LED display pode mostrar os parâmetros e status de trabalho do inversor.
4. Os usuários podem configurá-lo no modo de suspensão ou no modo normal de trabalho e definir a prioridade de saída (AC primeira ou DC em primeiro lugar). A frequência de saída (50Hz ou 60Hz) pode ser escolhido.
5. Eficiência de conversão elevada (87% -98%), baixo consumo de energia (1W ~ 6W no modo sleep). É a melhor escolha de conversores para o sistema de energia solar
6. O inversor pode cobrar 8 tipos de baterias tais como baterias seladas de chumbo ácido, baterias de chumbo-ácido aberto, bateria gel. Por favor, note: A bateria de lítio pode ser carregada também, os parâmetros relacionados precisam ser definidas na fábrica.
7. potência de carga alta e a função de carregamento pode ser fechado
8. Esta série de inversores têm forte capacidade de transporte de carga e capacidade de sobrecarga. A potência de pico é 3 vezes a potência de saída nominal. Por exemplo, o modelo de 1KW pode dirigir 1HP condicionador de ar, modelo 2KW pode dirigir 2HP condicionador de ar, 3KW pode dirigir 3HP condicionado.
9. Adotando o mais recente projeto americano circuito de baixa frequência, materiais elétricos importados de marca nova, transformador de cobre puro, o sistema é uma longa vida útil muito estável (mais de 5 anos em condições de uso normal)

10. Proteção perfeita (proteção de baixa tensão de entrada, proteção de alta tensão de entrada, sobre proteção de temperatura, proteção contra curto-circuito, proteção de sobrecarga)

11. EMC, LVD, RoHS aprovações de certificação

12. 2 anos de garantia e tempo de vida de assistência técnica.

Especificação

Modelo	5000W		
Potência nominal de saída	5000W		
Pico de energia	15000W		
Tensão da bateria (DC)	24V ou 48V (opcional)		
Tamanho W x D x H (mm)	440 * 218 * 400		
Tamanho da embalagem W x D x H (mm)	520 * 275 * 520		
Peso Líquido (kg)	40		
Peso bruto (kg)	48		
Modo de trabalho (Configuração)	EM	modo normal de trabalho	
	FILHO	Sleep Mode, 1 ~ 6W consumo quando o poder de carga superior a 5% potência nominal de saída, ele vai começar a funcionar automaticamente	
	FORA	completamente off	
Entrada AC	Voltagem	220V ± 35% ou 110V + 35% (opcional)	
	Frequência	50Hz ou 60Hz	
saída AC	Voltagem	220V ± 3% ou 230 V ou 240 V ± 3 ± 3% ou 100V ± 3% ou 110V ± 3% (opcional)	
	Frequência	Frequência é o mesmo que no modo utilitário Frequência 50Hz ou 60Hz (opcional) na DC / AC modo de converter	
carregamento Utility (Tipo de bateria "0" significa função de carregamento está fechada)	corrente de carga AC (MAX)	24V	48V
		70A	40A
	Tipo de Bateria	americano bateria de gel, bateria de lã 1, pilhas 2 Lã, chumbo selada Bateria de ácido, Europa bateria de gel, baterias de chumbo-ácido Open, Bateria de cálcio, De-ácido de bateria ou bateria OEM	
	modo de carregamento	Três estágios de carregamento: CC, CV, CF	
	O tempo de carga	Decidiu pela capacidade e quantidade de bateria	
	proteção da bateria	A detecção automática de carga, e proteção contra descarga, gestão inteligente	
UPS prioridade	CA	Utility em primeiro lugar, espera bateria	
	DC	Bateria em primeiro lugar, espera utilitário	
Exibição	Modo de exibição	LED LCD +	
	Apresentação de Informações	Entrada tensão, tensão de saída, frequência de saída, capacidade da bateria, condição de carga, informações de status	
Tipo de saída Onda	onda senoidal pura		
sobrecarga Ability	> 120%, um mínimo de 130% > 10s		
Consumo de energia	Modo dormir	1 ~ 6W	
	Modo normal	1 ~ 3A	
Eficiência de conversão	87% ~ 98%		
Tempo de transferência	<5ms (AC para DC / DC para AC)		
proteção	saída de sobrecarga, curto-circuito, a entrada de alta tensão, baixa voltagem entrada, superaqueece		

Meio Ambiente	Temperatura	-10 °C ~ 50 °C
	Umidade	10% ~ 90%
	Altitude	≤4000m

certificados

[ISO2008](#)

[ISO2004](#)

[CE-EMC](#)

[CE-LVD](#)

[FCC](#)

[RoHS](#)

Serviço

1. [OEM e ODM](#) ordens são fornecidos.
2. Solução Poder consultar disponíveis com base em grupo técnico.
3. 24 meses de garantia; tempo ao longo da vida estendida serviço técnico.
4. Qualquer das suas perguntas serão orientados pela equipe técnica profissional.
5. estudo técnico gratuito e discussão sobre os produtos são fornecidos a cada ano.