

Aplicação

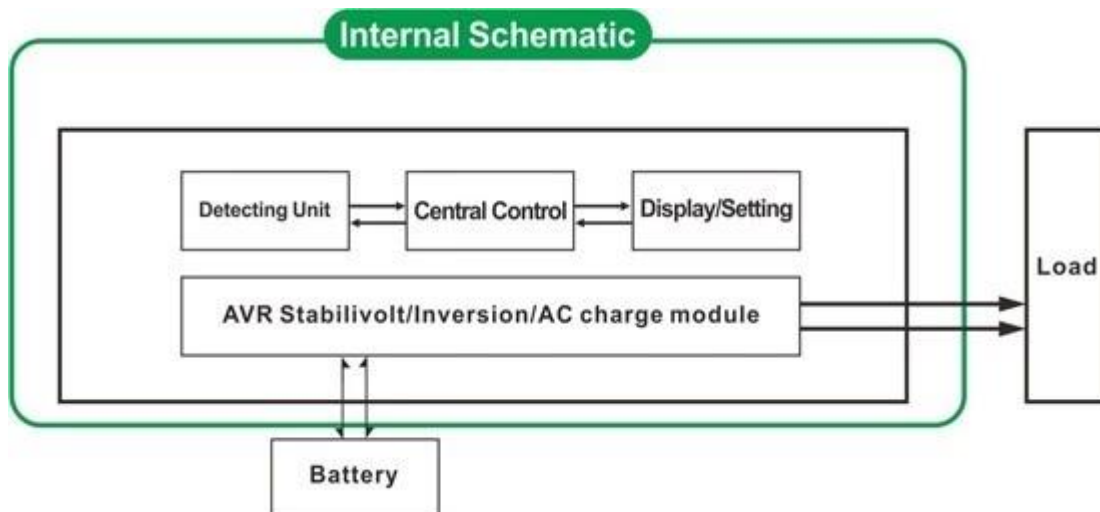
1. Back-up sistema de no-break para uso industrial, comercial, familiar, etc
2. Energia móvel e de energia de reserva para as áreas que são a falta de utilidade.
3. Off-grid Solar & sistema de energia eólica
 - 3.1 Simples Off-grid Solar & energia eólica sistema
 - 3.2 AC First Solar Off-grid & vento sistema de energia
 - 3.3 DC solar, primeiro fora da rede e vento sistema de energia

Características

1. Saída de onda senoidal pura, a energia total
2. Gerenciamento de CPU e controle, modular projeto
3. Display LCD, pode visualmente visualizar vários parâmetros
4. Projeto multifuncional, pode definir uma variedade de modo de trabalho
5. Conexão de bateria externa, conveniente para expandir tempo de uso e back-up tempo poder; usuário pode conectar o maior número de pilhas conforme necessário
6. Com carga de super transportando capacidade e elevada capacidade de carga, esta série de inversores não só pode conduzir carga de resistência; mas também de vários tipos de cargas indutivas, tais como motores, ar condicionado, furadeiras elétricas, fluorescente lâmpada, lâmpada de gás, etc Ele pode conduzir quase todos os tipos de carga
7. Desenho do circuito de frequência baixa, boa estabilidade do sistema, baixa taxa de falhas e longa vida útil (sob adequada operação, que pode ser tão longo como cinco anos)
8. Proteção perfeita: baixa tensão proteção, sobre a proteção da tensão, proteção do superaquecimento, curto-circuito proteção, sobrecarga a proteção; alerta de alarme
9. CE / EMC / LVD / RoHS aprovações.
10. Garantia de dois anos, o técnico ao longo da vida suportes

Função

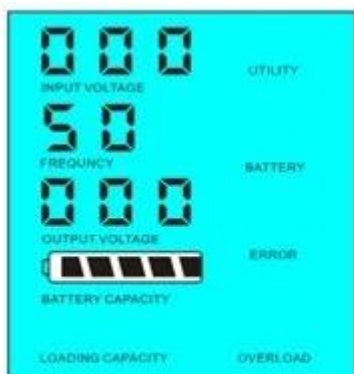
1. Função inversão Sole no modo de inversão (apenas conectado à bateria), pode ser configurado para operação normal modo e modo de suspensão.



1.1 modo de funcionamento normal: frequency no visor LCD está definido como 01. Não importa se há cargas AC conectados ao inversor ou não, saída do inversor Terminal terá sempre tensão pronto para fornecer energia para as cargas. Em Neste modo, o LCD será exibido como a seguir:



Modo 1.2 sono: frequency no visor LCD está definido como 02. Se a alimentação das cargas que conectados ao inversor é inferior 5% da potência nominal do conversor, não haverá saída do inversor. Isso é por exemplo, apenas o chip do inversor está trabalhando sob tal condição e o poder consumo é de apenas 1-6W; Se a alimentação das cargas que conectados ao inversor é maior do que 5% da potência nominal do conversor, em seguida, o inversor inicia-se automaticamente a função de inversão e fornecer energia para as cargas dentro de 5s. Tal como mostrado abaixo:

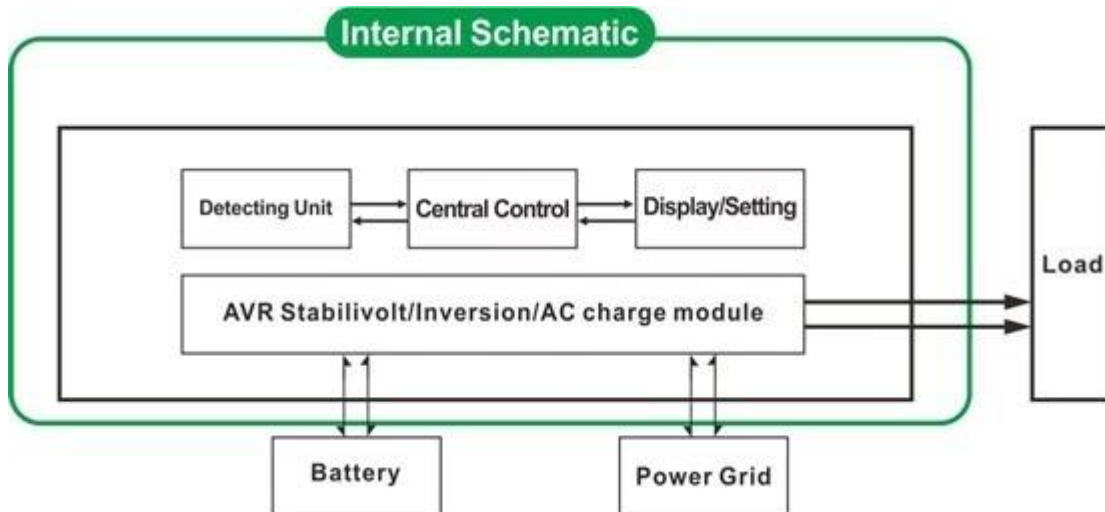


Load's power < 5% of inverter's rated power



Load's power > 5% of inverter's rated power

2. Função UPS no modo utilitário (ligado à bateria e utilidade. Pode ser definido como utilitário em primeiro lugar, o modo de espera da bateria e a bateria em primeiro lugar, espera utilitário modo).



2.1 Utilitário primeiros, bateria UPS esperamodo:.. frequência no visor LCD está definido como 01 Quando ambos utilidade e bateriaestá ligada ao inversor, de utilidade vai fornecer energia para as cargas anteriores à bateria. Quando o utilitário é cortado, a bateria continuará automaticamentepara fornecer energia após a inversão.

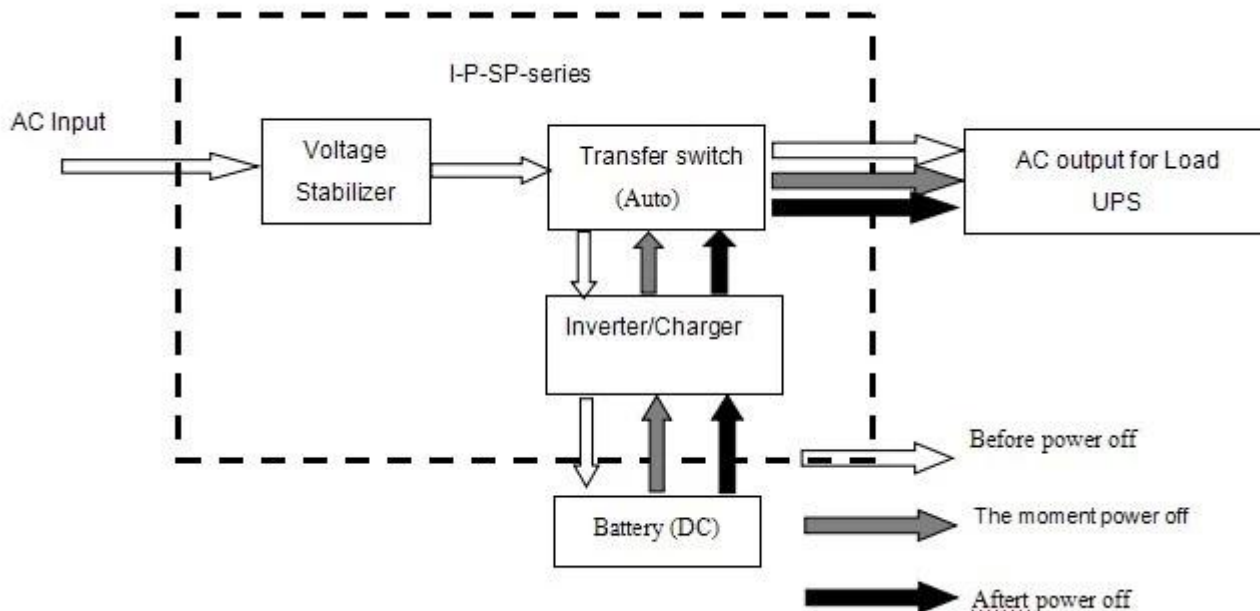
As etapas são as seguintes:

Passo 1: quando a energia estiver disponível,irá imprimir diretamente após voltagebeing estabilizado e recarregue baterias nom mesmo tempo.

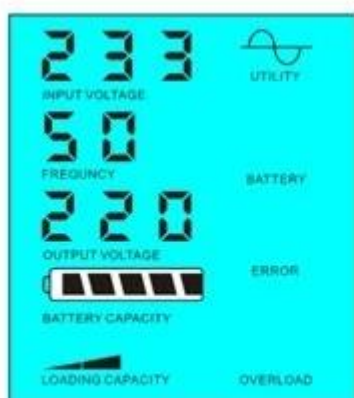
Etapa 2: Quando a energia elétrica é cortada de repente,o inversor irá converter a energia DC para potência AC automaticamente para garantirfonte de alimentação ininterrupta dentro de 5ms.

Etapa 3: Quando a energia elétrica torna-sedisponível novamente, ele será automaticamente transferida para o fornecimento de energia elétrica paracargas e carregue as baterias ao mesmo tempo.

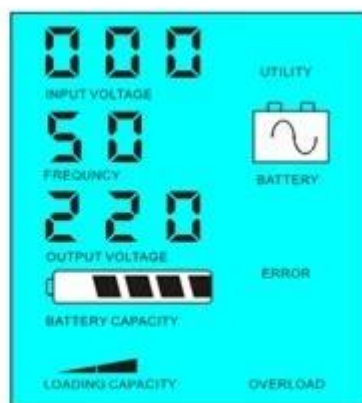
Veja Fluxo de Trabalho, conforme abaixo.



LCD exibido como a seguir:



Utility supply power and charge battery



Without utility and battery supply power

2.2 Bateria primeiro, utilidade espera UPSmode: frequência no visor LCD está definido como 03. Quando tanto a utilidade e da bateria estão ligados ao inversor, a bateria vai fornecer energia para as cargas antes do utilitário. Quando a capacidade da bateria não é suficiente, o utilitário continuará a fornecer energia automaticamente.

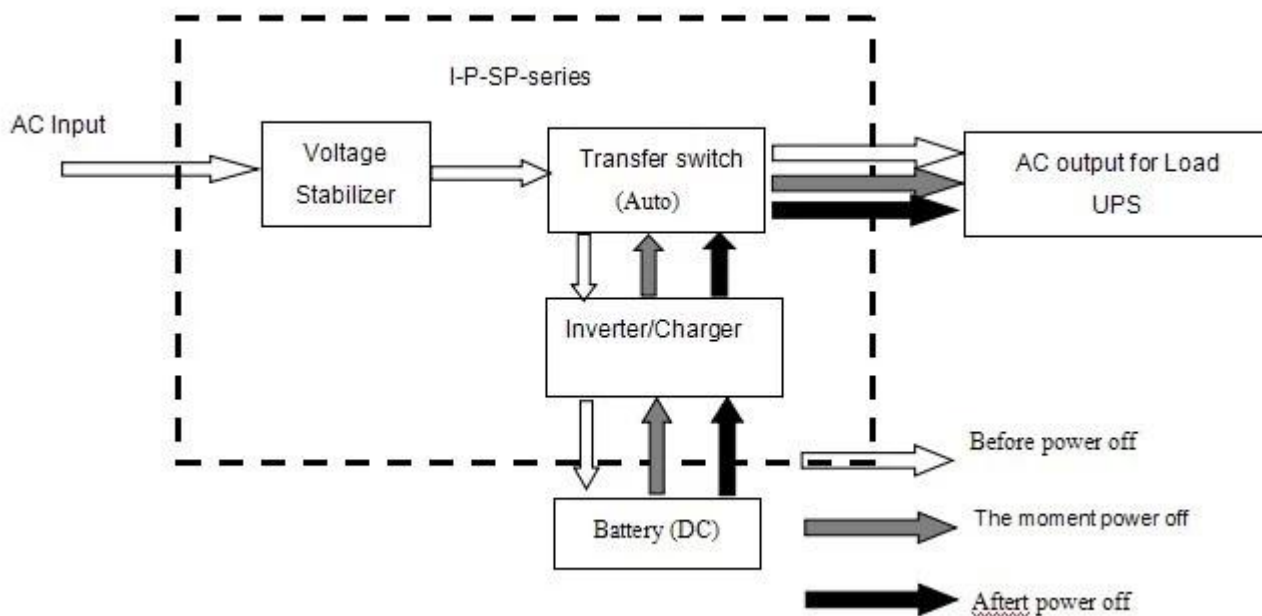
As etapas são as seguintes:

Passo 1: Quando a bateria tem carga suficiente, ele fornecerá energia diretamente para as cargas

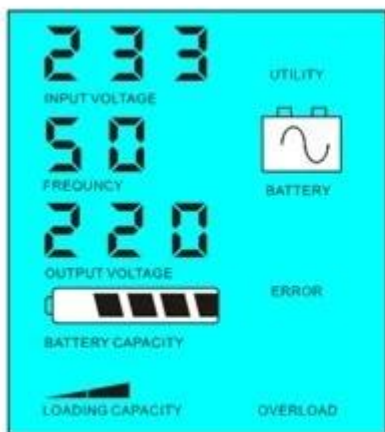
Etapa 2: Quando a bateria não tem o suficiente poder, ele será automaticamente transferido para o fornecimento de energia elétrica para as cargas

Passo 3: Depois que a bateria está totalmente carregada(Por exemplo, controlador de carga solar ou eólica), ele irá transferir automaticamente a bateria fornece energia para as cargas.

Veja Fluxo de Trabalho, conforme abaixo.



LCD exibido como a seguir:



Battery has power



Battery dead, utility supply power

parâmetro

Model	6000VA
Parâmetro	
Saída avaliado Capacidade	4000W
Poder Peak	8000W
Bateria Tensão (DC)	48V/96V/192V (opcional)
Tamanho W x D x H (mm)	420 * 260 * 605
Tamanho da embalagem W x D x H (mm)	440 * 280 * 625
Peso líquido (Kg)	50

Peso bruto (Kg)	55	
Geral Parâmetro		
Modalidade de trabalho (Setting)	1	Utilitário Primeiro, Bateria Standby
	2	Sleep Mode, nenhuma utilidade, o poder de carga superior a 5% da potência nominal, começar a funcionar automaticamente
	3	Bateria primeiro, espera utilitário
Entrada AC	Tensão	220V ± 35% ou 110V +35% (opcional)
	Frequência	50Hz ± 3% ou 60Hz ± 3% (opcional)
Saída AC	Tensão	220V ± 3% ou 230V ± 3 ou 240V ± 3% ou 100V ± 3% ou 110V ± 3% (opcional)
	Frequência	50Hz ou 60Hz ± 0,5 ± 0,5 (opcional)
De carga da bateria	AC Carga Atual	0 ~ 15A
	Tempo de carga	Dependem da capacidade e quantidade de bateria
	Bateria Proteção	A detecção automática, carga e descarga proteção, Gestão Inteligente
Exibição	Modos de Exibição	LCD
	Exibição Informações	Tensão de entrada, tensão de saída, frequência de saída, capacidade da bateria, condição de carga, informações de status
Saída de onda Tipo	Saída de onda senoidal pura, taxa de distorção de forma de onda ≤ 3	
Sobrecarga Capacidade	> 120% 1 min, > 130% 10s	
Poder Consumo	Sleep Mode	1 ~ 6W
	Modo Normal	1 ~ 3A
Conversão Eficiência	80% ~ 90%	
Tempo de Transferência	<5ms (AC para DC / DC a AC)	
Proteção	Saída de sobrecarga, curto-circuito, a entrada de alta tensão, de entrada de baixa tensão, superaquecimento	
Ambiente	Temperatura	-10 °C ~ 50 °C
	Umidade	10% ~ 90%
	Altitude	≤ 4000m

Observação

O parâmetro "opcional" pode ser definido de acordo com exigência do cliente

O texto acima é o nosso parâmetro padrão. Sujeito a alterações sem aviso prévio.

Nós temos nossa própria inversor profissional e controlador de equipe de P & D e nós fornecemos suporte técnico e serviço OEM.

Outros

Por favor, consulte anteprojecto, documentos técnicos, catálogos de produtos, etc

Fabricado pela Departamento de Engenharia de 05 de maio de 2014 2ª Edição

