

Alta potência e tensão 96V 192V 216V 240V 384V Controlador solar MPPT MPPT



New Arrival

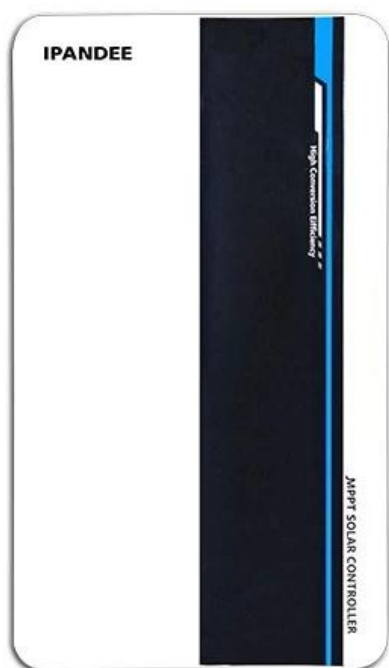
GALAXY

MPPT Solar Controller

96V 192V 216V 240V 384V



A série Galaxy é uma função de monitoramento máximo de ponto de energia (MPPT) com alta eficiência MPPT MAS MAS tem muitas vantagens, como a grande entrada fotovoltaica, é possível definir a tensão do carregador, RS485 ou RS232 (opcional) e a porta de comunicação e Lan.Design modular, pequeno volume, peso leve, alta eficiência de conversão. É o produto alto no mercado solar.



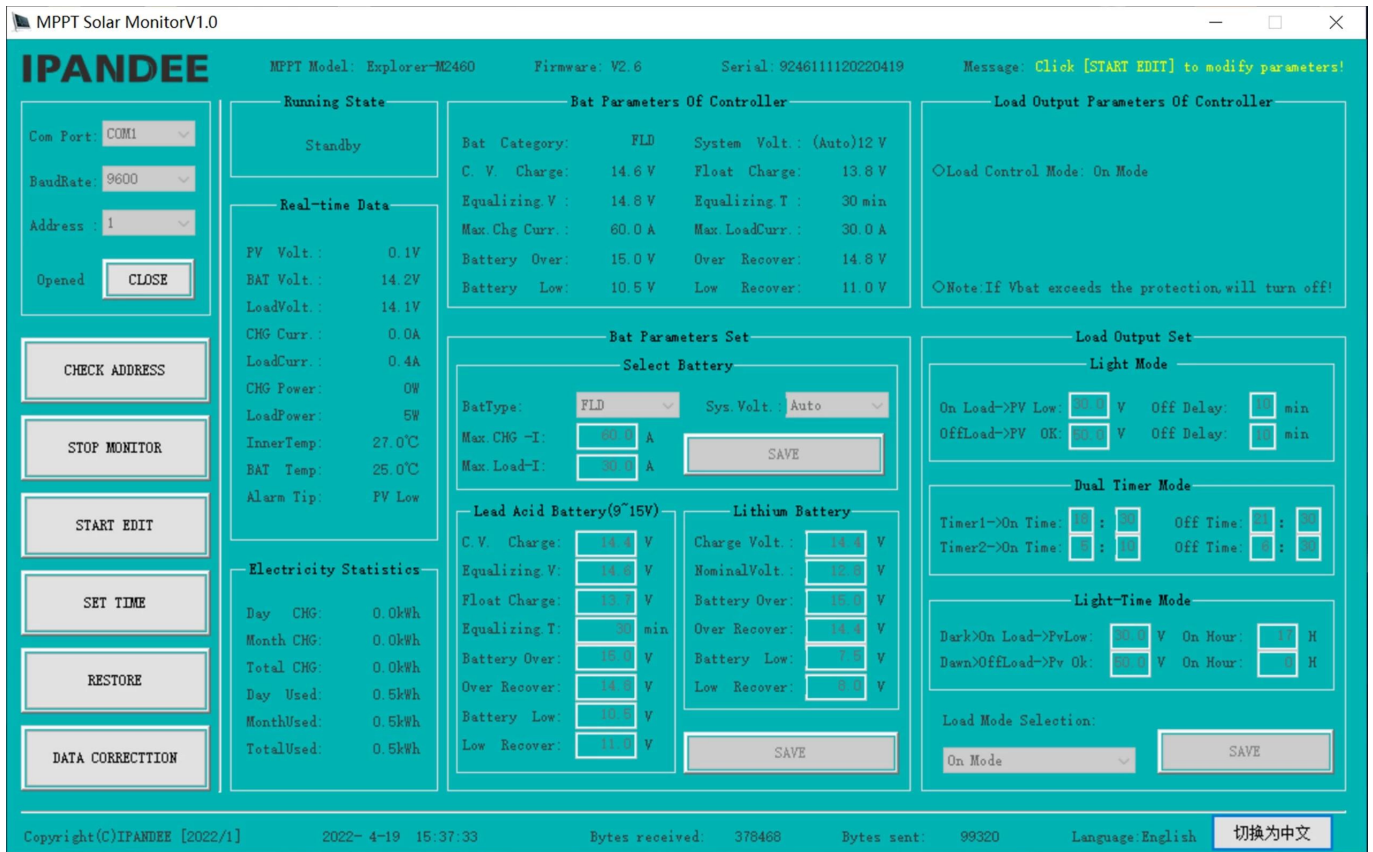
Modelo de produto

Modelo	Sistema de bateria	Intenção de entrada fotovoltaica máx.	Corrente nominal
Galaxy-B96-XXA	96V □8*12V)	430V	70A;80
Galaxy-B192-XXA	192V □16*12V□	430V	50a;60
Galaxy -B216 □220 □XXA	216V □18*12V□		
Galaxy-B240-XXA	240V □20*12V□		
Galaxy-B384-XXA	384V □32*12V□	850V	70A;80

Característica

- 1.a possui um algoritmo MPPT eficiente, eficiência MPPT $\geq 99,5\%$ e eficiência do conversor de até 98%.
2. Modo de carga: três fases (corrente constante, tensão constante, carga móvel), estende a duração das baterias.
3. Quatro tipos de seleção do modo de carga: ON/OFF, controle da tensão fotovoltaica, controle duplo - tempo, controle de tempo PV+.
4. As configurações de pré -preterno ME dos parâmetros de chumbo comumente usados (face \ gel \ inunda) são selecionados pelo usuário e o usuário também pode personalizar os parâmetros para outros carregamentos da bateria.
5. É preciso uma função de topo limitante atual. Quando a potência do fotovoltaico é muito grande, o controlador mantém automaticamente a potência de carregamento e a corrente de carregamento não excederá o valor nominal.
6. Multi - Multi - Máquina paralela para criar a fonte de alimentação do sistema.
7. Função de exibição LCD de alta definição para verificar também os dados na execução do dispositivo e no estado do trabalho, ele também pode suportar modificar o parâmetro de exibição do controlador.
- 8.RS485 Comunicação, podemos oferecer um protocolo de comunicação ao confortável gerenciamento integrado do usuário e desenvolvimento secundário.
9. Support PC Monitoramento de software e módulo WiFi para criar o monitoramento do aplicativo em nuvem.
- 10.CE, ROHS, Certificações aprovadas da FCC, podemos ajudar os clientes a passar em várias certificações.
- 11,3 anos de garantia e 3 ~ 10 anos Um extenso serviço de garantia também pode ser fornecido.

Software para PC, software de monitoramento, visualização e defina o parâmetro



Software para PC

Exibir estado de carga e descarga, tensão fotovoltaica, tensão de carga, corrente de carga etc. E o parâmetro relacionado pode ser definido.

parâmetro

GALÁXIA	Series	B96			B192 \ B216 \ 220 \ B240				
	Modelo de potência	70	80	100a	50°	60	70	80	100a
Categoria de Produto	Propriedade do controlador	MPPT (rastreamento máximo do ponto de energia)							
	Eficiência MPPT	≥98%	≥98%	≥98%	≥98%	≥98%	≥98%	≥98%	≥98%
	Tensão do sistema	DC96V			DC192V \ DC216V (DC220V) \ DC240V				
	Gama de videificação	DC72V ~ DC128V			DC144V ~ DC256V \ DC162V ~ DC288V \ DC180V ~ DC320V				
	Método que está se dissipando do calor	Resfriamento do ventilador inteligente							

Recursos de entrada	Circuito aberto v _{max-pv} Inicie a cobrança VSTART-PV Com baixa proteção VLOW-PV	DC430V			DC430V	DC430V	DC660V	DC660V	DC660V
	Over Protection Vover-Pv	DC430V	DC430V	DC430V	DC430V	DC430V	DC660V	DC660V	DC660V
	Poder fotovoltaico nominal	7280W	8320W	10400	10400W \ 11700W \ 13000W	12480W \ 14040W \ 15600W	14560W \ 16380W \ 18200W	16640W \ 18720W \ 20800W	20800W \ 23400W \ 26000W
	Tipos de bateria selecionáveis	O ácido de chumbo selado, a bateria do gel, inundado (também outros tipos de baterias)- a bateria de gel padrão também pode ser definida							
	Classificado atual no comando	70	80	100a	50º	60	70	80	100a
Recursos de cobrança	Método de carregamento	3 estádios: corrente constante (carregamento rápido) -carico para o florescimento da tensão							
Características de carregamento	Tensão de carga	O mesmo que a tensão da bateria			O mesmo que a tensão da bateria		<input type="checkbox"/>	<input type="checkbox"/>	<input type="checkbox"/>
	Cobrança atual atual	70	80	100a	50º	60	<input type="checkbox"/>	<input type="checkbox"/>	<input type="checkbox"/>
	Controle de método do carregamento	Nos métodos \ off off, modo de controle da tensão fotovoltaica, modo de controle duplo -tempo, modo de controle de tempo PV +					<input type="checkbox"/>	<input type="checkbox"/>	<input type="checkbox"/>
Exibição e comunicação	Modo de exibição	LCD128*64 pontos de pontos/ exibição de retroiluminação							
	Métodos de comunicação	Porta de 8 -Pin RJ45							
Outros parâmetros	Proteger a função	Entrada de entrada \ Na proteção da tensão, prevenção da proteção reversa da conexão etc.							
	Temperatura de operação	-20 °C ~+50 °C							
	Temperatura de armazenamento	-40 °C ~+75 °C							
	IP (proteção de entrada)	IP21							
	Peso líquido (kg)	14,7 kg			14,7 kg		18,8 kg		
	Peso bruto (kg)	16,6 kg			16,6 kg		20,6 kg		
	Tamanho do produto [mm]	371*500*187			371*500*187		391*500*227		
	Tamanho da embalagem (mm)	590*420*270			590*420*270		590*440*320		

Diagrama de conexão do sistema

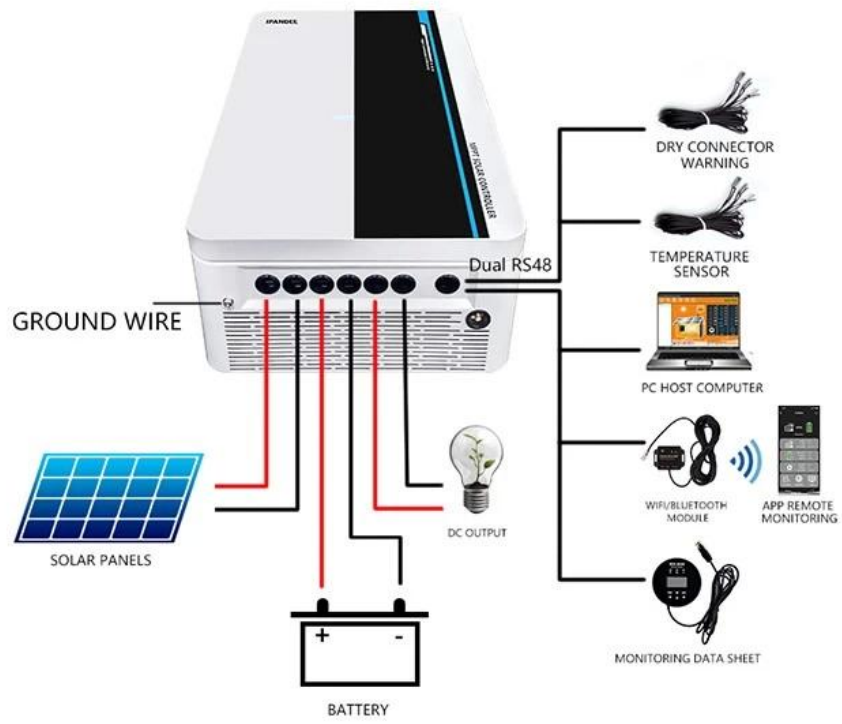
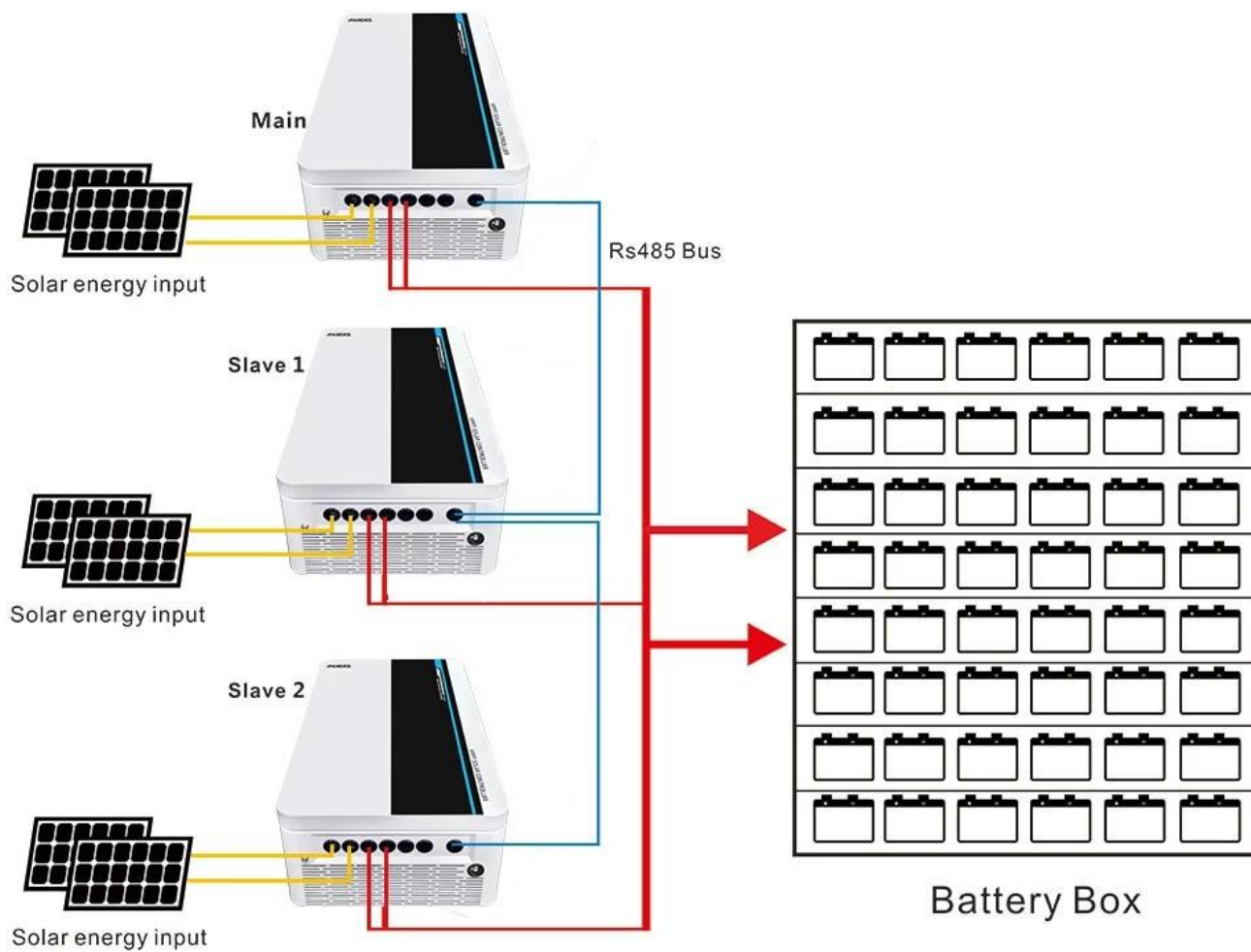


Diagrama de conexão paralelo



Nota: Acima estão os parâmetros padrão da empresa, qualquer modificação controla nosso site oficial.