

Este [potência do inversor](#) série IP-TPI2-1000W-6000W é adotado soluções técnicas de baixo de inversão de frequência mais importantes do mundo Esta série de inversor tem as vantagens de alta eficiência de conversão, baixo consumo de energia, super capacidade de carga, e grande corrente de carga. . Os usuários podem configurá-lo de modo eo modo de funcionamento normal de acordo com as cargas CA para dormir. Os usuários também podem definir a prioridade de saída (AC ou DC primeiro em primeiro lugar) e escolher a frequência 50Hz saída ou 60Hz. É nossa série TPI de segunda geração. Eles são melhor escolha para o sistema de energia solar, eólica geração, casa, escritório fornecimento de energia standby UPS e DC para projetos AC, manter 24 horas têm poder. Nos campos de aplicação acima, esta série de inversor é adequado para todos os tipos de cargas indutivas, carga capacitiva e carga resistiva, como TV, condicionador de ar, geladeira e máquina de lavar.

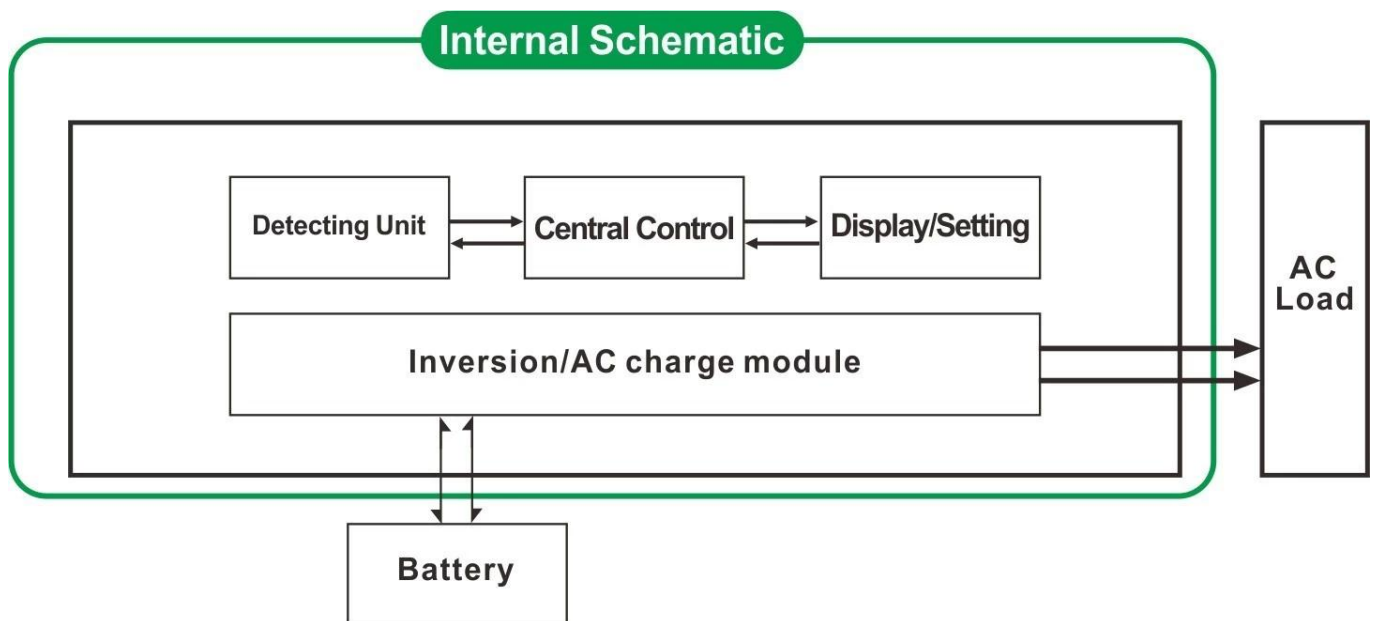
Aplicação

Industrial, comercial, doméstico de energia de back-up de alimentação AC supply Movable
Principal fonte de alimentação para os produtos industriais
Off-grid sistema gerador de energia

Função

Função 1. DC / AC Conversão

Ele pode ser configurado para o modo normal de trabalho (no painel gire o botão & nbsp; "ON") ou no modo sleep (no painel girar o botão para S-ON)



1.1 modo normal de trabalho (ON): cargas CA Não importa o que está conectado ou não o inversor sempre converter DC para AC. O LCD do inversor exibir a tensão de saída. O consumo de energia no modo normal de trabalho é um pouco maior do que no modo de suspensão

1.2 Modo de suspensão (S-ON): Se o poder dos conectadas cargas CA é inferior a 5% da potência nominal do inversor, não há saída do inversor. O LCD de mostra 0. Só o chip do inversor está funcionando. O consumo de energia do inversor é só 1-6W. Se o poder dos conectadas cargas CA é mais do que 5%, o inversor automaticamente converter DC para AC para fornecer energia para as cargas dentro de 5s. O LCD de ele apresentar nenhuma saída.

2 de alta potência função de carregamento inteligente

- 1) Ele pode cobrar 8 tipos de pilhas (detalhe por favor, verifique o parâmetro)
- 2) Poder alta carregamento; (Detalhe por favor, verifique o parâmetro)

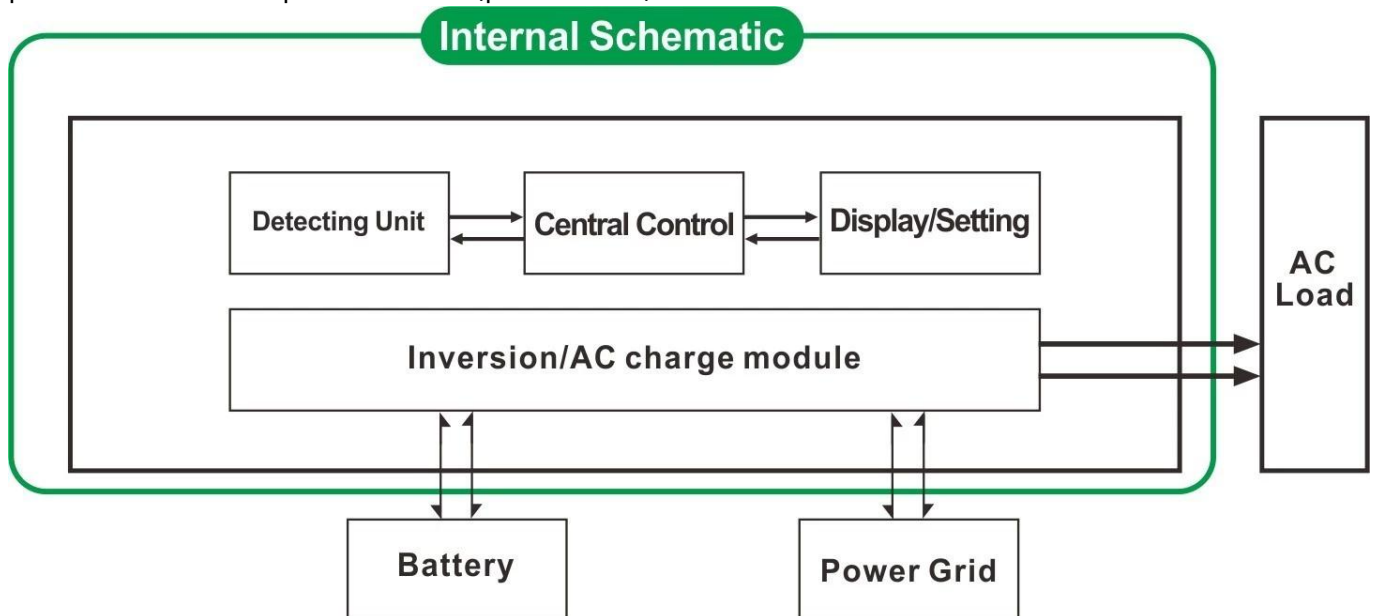
3) três estágios modo de carregamento: Constante fase corrente de carga (CC), Constant fase de carregamento de tensão (CV), Float cobrando fase (CF)



Nota: Quando o tipo de bateria é definido como "0", não vai carregar a bateria e corrente de carga é "0". O indicador de carga não acende.

Função 3 UPS

Ele pode ser definido como a utilidade primeiro (AC primeiro) modo de espera a bateria ou a pilha primeiro modo de espera utilidade (primeiro DC).



3.1. Utility primeiro, bateria modo de espera UPS (no painel virar o botão para "AC")

3.2. Bateria primeiro, utilidade modo de espera UPS (no painel girar o botão para "DC").

Características

1 Pure saída de onda senoidal

Gestão de 2 CPU, controle inteligente, design modular

3 LCD e tela de LED pode mostrar os parâmetros e status de trabalho do inversor.

4. Os usuários podem configurá-lo no modo de suspensão ou no modo normal de trabalho e definir a prioridade de saída (AC ou DC primeiro primeiro). A frequência de saída (50 ou 60 Hz) pode ser escolhido.

5. Alta eficiência de conversão (87% -98%), baixo consumo de energia (1W ~ 6W no modo sleep). É a melhor escolha de inversores para sistema de energia solar

6 O inversor pode carregar 8 tipos de baterias, como bateria selada de chumbo ácido, bateria de chumbo-ácido livre, bateria gel. Por favor, note: A bateria de lítio pode ser carregada também, os parâmetros relacionados precisam ser ajustados na fábrica.

7 potência alta carga ea função de carregamento pode ser fechado

8 Esta série de conversores têm forte capacidade de transporte de carga e capacidade de sobrecarga. A potência de pico é 3 vezes a potência nominal de saída. Por exemplo, o modelo de 1KW pode dirigir 1HP ar condicionado, modelo 2KW pode dirigir 2HP ar condicionado, 3KW pode dirigir 3HP condicionado.

9 Adotando o mais recente design de circuitos de baixa frequência americano, a nova marca de materiais elétricos importados, transformador de cobre puro, o sistema é uma longa vida útil muito

estável (mais de 5 anos em uso normal)

10 Proteção perfeita (proteção de baixa tensão de entrada, a proteção da tensão de entrada elevada, sobre proteção de temperatura, proteção contra curto-circuito, proteção contra sobrecarga)

11. EMC, LVD, RoHS aprovações de certificação

12 2 anos de garantia e tempo de vida assistência técnica.

Spificação

Parâmetro	Modelo	5000W	
Potência de saída		5000W	
Poder Peak		15000W	
Tensão da bateria (DC)		24V ou 48V (opcional)	
Tamanho W x D x H (mm)		440 * 218 * 400	
Tamanho da embalagem W x D x H (mm)		520 * 275 * 520	
Peso Líquido (kg)		40	
Peso Bruto (kg)		48	
Modalidade de trabalho (Definição)	ON	Modo de funcionamento normal	
	S-ON	Sleep Mode, 1 ~ 6W consumo quando o poder de carga superior a 5% de potência nominal de saída, ele vai começar a funcionar automaticamente	
	OFF	Completamente fora	
Entrada AC	Tensão	220V ± 35% ou 110V + 35% (opcional)	
	Frequência	50Hz ou 60Hz	
Saída AC	Tensão	220V ± 3% ou 230 ± 3 ou 240V ± 3% ou 100V ± 3% ou 110V ± 3% (opcional)	
	Frequência	Frequência é o mesmo que no modo utilitário Frequência 50Hz ou 60Hz (opcional) na DC / AC modo de converter	
Carregamento Utility (Tipo de bateria "0" significa função de carregamento está fechada)	Corrente de carga de CA (MAX)	24V	48V
		70A	40A
	Tipo de bateria	Americano bateria gel, Lã bateria 1, Lã pilhas2, chumbo selada ácido de bateria, a Europa bateria de gel, baterias de chumbo-ácido Abertas, bateria de cálcio, De-ácido de bateria ou OEM Bateria	
	Modo de carregamento	Três estágios de carregamento: CC, CV, CF	
	O tempo de carregamento	Decidido pela capacidade e quantidade de bateria	
Proteção da bateria	A detecção automática de carga, e proteção contra descarga, gestão inteligente		
Ups prioridade	AC	Utilitário em primeiro lugar, espera bateria	
	DC	Bateria em primeiro lugar, espera utilidade	
Exibição	Modo de Exibição	LCD + LED	
	Information Display	Entrada tensão, tensão de saída, freqüência de saída, a capacidade da bateria, a condição de carga, informações de status	
Tipo de saída de onda		Onda senoidal pura	
Capacidade de sobrecarga		> 120% 1 min, > 130% 10s	
Consumo de energia	Modo de suspensão	1 ~ 6W	
	Modo Normal	1 ~ 3A	
Eficiência de conversão		87% ~ 98%	

Tempo de transferência	<5ms (AC para DC / DC para CA)	
Proteção	Saída de sobrecarga, curto-circuito, a entrada de alta tensão, baixa voltagem entrada, sobreaquecido	
Meio Ambiente	Temperatura	-10 °C ~ 50 °C
	Umidade	10% ~ 90%
	Altitude	≤4000m

Certificados



Certificate Of Registration

QUALITY MANAGEMENT SYSTEM

This is to Certify that the Quality Management System
of
**SHENZHEN I-PANDA NEW ENERGY TECHNOLOGY
& SCIENCE CO., LTD.**

Address:

*Block H, Juyin Technology Industrial Park, Buji St., Longgang Dist., Shenzhen,
518000, Guangdong, China.*

has been assessed and found to comply with the requirements of:

ISO 9001:2008

(Quality Management System)

Clause 7 permissible Exclusions: Nil

Scope of Certification:

**Design, Production and Sales of Power Inverter, Solar Controller, Solar
Generator System and UPS.**

Sector Code: (ANZSIC CODE: 2859)

Certificate Number: CHIN/TW/QMS/00119

Issue no.: 01

Date of approval : 05.07.2014

Valid until : 04.07.2017


Revision no: nil

Revision date : nil

Original Certification Date: 05.07.2014



Surveillance Audit 1st Year


Managing Director



Surveillance Audit 2nd year

MS CERTIFICATION SERVICES PVT. LTD.

www.ms certification.net

The Certificate is Valid Only if the Annual Surveillance Mark is Signed by Auditor on Original.

PK00001



Certificate Of Registration

ENVIRONMENTAL MANAGEMENT SYSTEM

This is to certify that the Environmental Management System
of

**SHENZHEN I-PANDA NEW ENERGY TECHNOLOGY
& SCIENCE CO., LTD.**

Address:

**Block H, Juyin Technology Industrial Park, Buji St., Longgang Dist., Shenzhen,
518000, Guangdong, China.**

has been assessed and found to comply with the requirements of:

ISO 14001:2004

(Environmental Management System)

Scope of Certification:

**Design, Production and Sales of Power Inverter, Solar Controller,
Solar Generator System and UPS.**

Sector Code: (ANZSIC CODE: 2859)

Certificate Number: CHIN/TW/EMS/00028

Issue no.: 01

Date of approval : 05.07.2014
Revision no: nil

Valid until : 04.07.2017
Revision date : nil

Original Certification Date: 05.07.2014



Surveillance Audit 1st Year

Managing Director



Surveillance Audit 2nd year

MS CERTIFICATION SERVICES PVT. LTD.

www.ms certification.net

The Certificate is Valid Only if the Annual Surveillance Mark is Signed by Auditor on Original.

ISO EMS Rev.02



Best Service of Testing
since 2003

Certificate of Compliance

Certificate NO. : BST14050326Y-1EC-1

Applicant : SHENZHEN I-PANDA NEW ENERGY TECHNOLOGY & SCIENCE CO., LTD.
Bolck H, Juyin Technology Industrial Park, Buji St.,
Longgang Dist., Shenzhen, Guangdong, China

Manufacturer : SHENZHEN I-PANDA NEW ENERGY TECHNOLOGY & SCIENCE CO., LTD.
Bolck H, Juyin Technology Industrial Park, Buji St.,
Longgang Dist., Shenzhen, Guangdong, China

Product Name : PURE SINE WAVE INVERTER WITH CHARGER AND UPS

Trade Name : I-PANDA

Main Test Model : I-P-TPI-6000W

Additional Model : I-P-TPI-1000W, I-P-TPI-2000W, I-P-TPI-3000W,
I-P-TPI-4000W, I-P-TPI-5000W

Test Standard : EN 55022:2010
EN 61000-3-2:2006+A1:2009+A2:2009
EN 61000-3-3:2013
EN 55024:2010

As shown in the Test Report No. : BST14050326Y-1ER-1.

The EUT described above has been tested by us with the listed standards and found in compliance with the council EMC directive 2004/108/EC. It is possible to use CE marking to demonstrate the compliance with this EMC Directive.

The certificate applies to the tested sample above mentioned only and shall not imply an assessment of the whole production.



Christina
Manager
May 20, 2014

Shenzhen BST Technology Co.,Ltd.

Add: Building No.23-24, Zhiheng Industrial Park, Guankouer Road, Nantou, Nanshan District, Shenzhen, Guangdong, China

Certificate Search: <http://www.bst-lab.com>, Tel:400-882-9628, 8009990305, E-mail:christina@bst-lab.com



Best Service of Testing
since 2003

Certificate of Compliance

Certificate NO. : BST14050326Y-1SC-2

Applicant : SHENZHEN I-PANDA NEW ENERGY TECHNOLOGY & SCIENCE CO., LTD.
Bolck H, Juyin Technology Industrial Park, Buji St., Longgang Dist., Shenzhen, Guangdong, China

Manufacturer : SHENZHEN I-PANDA NEW ENERGY TECHNOLOGY & SCIENCE CO., LTD.
Bolck H, Juyin Technology Industrial Park, Buji St., Longgang Dist., Shenzhen, Guangdong, China

Product Name : PURE SINE WAVE INVERTER WITH CHARGER AND UPS

Trade Name : I-PANDA

Main Test Model : I-P-TPI-6000W

Additional Model : I-P-TPI-1000W, I-P-TPI-2000W, I-P-TPI-3000W, I-P-TPI-4000W, I-P-TPI-5000W

Test Standard : EN 60950-1:2006+A11:2009+A1:2010+A12:2011

As shown in the Test Report No. : BST14050326Y-1SR-2

The EUT described above has been tested by us with the listed standards and found in compliance with the council LVD directive 2006/95/EC. It is possible to use CE marking to demonstrate the compliance with this LVD Directive.

The certificate applies to the tested sample above mentioned only and shall not imply an assessment of the whole production.



Christina
Manager
May , 25, 2014

Shenzhen BST Technology Co., Ltd.

Add: Building No.23-24, Zhiheng Industrial Park, Guankouer Road, Nantou, Nanshan District, Shenzhen, Guangdong, China

Certificate Search: <http://www.bst-lab.com>, Tel: 400-882-9628, 8009990305, E-mail: christina@bst-lab.com



Best Service of Testing
since 2003

FCC VERIFICATION OF CONFORMITY

BST14050326Y-1EC-3

We herewith confirm the following designated product:

Product Name: PURE SINE WAVE INVERTER WITH CHARGER AND UPS

Trade Name: I-PANDA

Main Test Model. : I-P-TPI-6000W

**Additional Model: I-P-TPI-1000W, I-P-TPI-2000W, I-P-TPI-3000W,
I-P-TPI-4000W, I-P-TPI-5000W**

(Product Identification)

has been tested and found in compliance with the requirements of 47 CFR PART 15 regulation & ANSI C63.4 for the evaluation of Class B of electromagnetic compatibility. It is only valid in connection with the test report number: BST14050326Y-1ER-3.

This device complies with Part 15 of the FCC rules, operation is subject to the following two conditions:

- (1) this device may not cause harmful interference, and
- (2) this device must accept any interference received, including interference that may cause undesired operation.

(Identification of regulations/standards)

This declaration is the responsibility of the manufacturer/importer

SHENZHEN I-PANDA NEW ENERGY TECHNOLOGY & SCIENCE CO., LTD.

**Bolck H, Juyin Technology Industrial Park, Buji St.,
Longgang Dist., Shenzhen, Guangdong, China**

(Name /Address)

MANUFACTURER / IMPORTER



TEST LABORATORY

This is the results of test that was carried out by Shenzhen BST, from the submitted type samples of the product is in conformity with the specification of the respective standards.

The certificate holder has the right to fix the FCC-mark on the product complying with the required rules.



Christina

Manager

May 20, 2014

Shenzhen BST Technology Co.,Ltd.

Add: Building No.23-24, Zhiheng Industrial Park, Guankouer Road, Nantou, Nanshan District, Shenzhen, Guangdong, China.

Certificate Search: <http://www.bst-lab.com>, Tel:400-882-9628, 8009990305, E-mail:christina@bst-lab.com



Best Service of Testing
since 2003

Certificate of Compliance

Certificate NO. : BST14050326Y-1RC-4

Applicant : SHENZHEN I-PANDA NEW ENERGY TECHNOLOGY & SCIENCE CO., LTD.
Bolck H, Juyin Technology Industrial Park, Buji St., Longgang Dist., Shenzhen, Guangdong, China

Manufacturer : SHENZHEN I-PANDA NEW ENERGY TECHNOLOGY & SCIENCE CO., LTD.
Bolck H, Juyin Technology Industrial Park, Buji St., Longgang Dist., Shenzhen, Guangdong, China

Product Name : PURE SINE WAVE INVERTER WITH CHARGER AND UPS

Trade Name : I-PANDA

Main Test Model : I-P-TPI-6000W

Additional Model : I-P-TPI-1000W, I-P-TPI-2000W, I-P-TPI-3000W, I-P-TPI-4000W, I-P-TPI-5000W

Test Standard : EPA3050B:1996, EN1122B:2001, EPA3052:1996, EPA3060A:1996, EPA7196A:1992, EPA3540C:1996, EPA8270D:2007, IEC62321:2008

As shown in the Test Report No. : BST14050326Y-1RR-4.

The EUT described above has been consolidated by us and found in compliance with the council RoHS directive—2011/65/EU.



RoHS



Christina
Manager
May 20, 2014

Shenzhen BST Technology Co.,Ltd.

Add: Building No.23-24, Zhiheng Industrial Park, Guankouer Road, Nantou, Nanshan District, Shenzhen, Guangdong, China

Certificate Search: <http://www.bst-lab.com>, Tel:400-882-9628, 8009990305, E-mail:christina@bst-lab.com

Serviço

1. ordens do OEM e ODM são fornecidos.
2. solução Poder consultar disponível com base no grupo técnico

3. 24 meses de garantia; tempo ao longo da vida estendido serviço técnico.
4. todas as suas dúvidas serão orientados pela equipe técnica profissional.
5. estudo técnico gratuito e discussão sobre os produtos são fornecidos a cada ano.

[Sobre nós e Contato](#)