

I-P-SPC Power & Inverter com Built-in controlador de carga solar 4000W



Aplicação

- 1) [Off-grade sistema de energia solar](#)
- 2) [Utility e poder complementar solaressistema de geração](#)

Características

- 1) Fácil de instalar. Para configurar um & nbsp; sistema solar, os usuários só precisa conectá-lo com painéis solares e baterias.
- 2) CPU gestão, controle inteligente, design modular
- 3) LED Display LCD. LCD pode exibir vários parâmetros (tais como a tensão de saída, frequência, o modo de trabalho)
- 4) Multifuncionais design, função AVR UPS. Os usuários não precisam comprar solar, & nbsp; controlador, carregador AC ou estabilizador.
- 5) Conexão de bateria externa, é conveniente para os usuários a ampliar tempo de uso eo tempo de backup de energia
- 6) Com Super capacidade de transporte de carga e capacidade de carga elevada, esta série de inversores podem não só levar a carga de resistência; mas também de vários tipos de cargas indutivas, tais como motor, ar condicionado, furadeiras elétricas, fluorescente lâmpada, lâmpada de gás. Ele pode dirigir quase todos os tipos de carga
- 7) baixa frequência projeto de circuito de onda senoidal pura, qualidade estável, fácil manutenção,

baixo fracassotaxa e longa vida útil (em funcionamento adequado, que pode durar pelo menos 5anos)

8)Proteção perfeita: proteção de baixa tensão, proteção de alta tensão, sobreproteção de temperatura, proteção contra curto-circuito, proteção contra sobrecarga

9) dCCertificações / EMC / LVD / RoHS / FCC

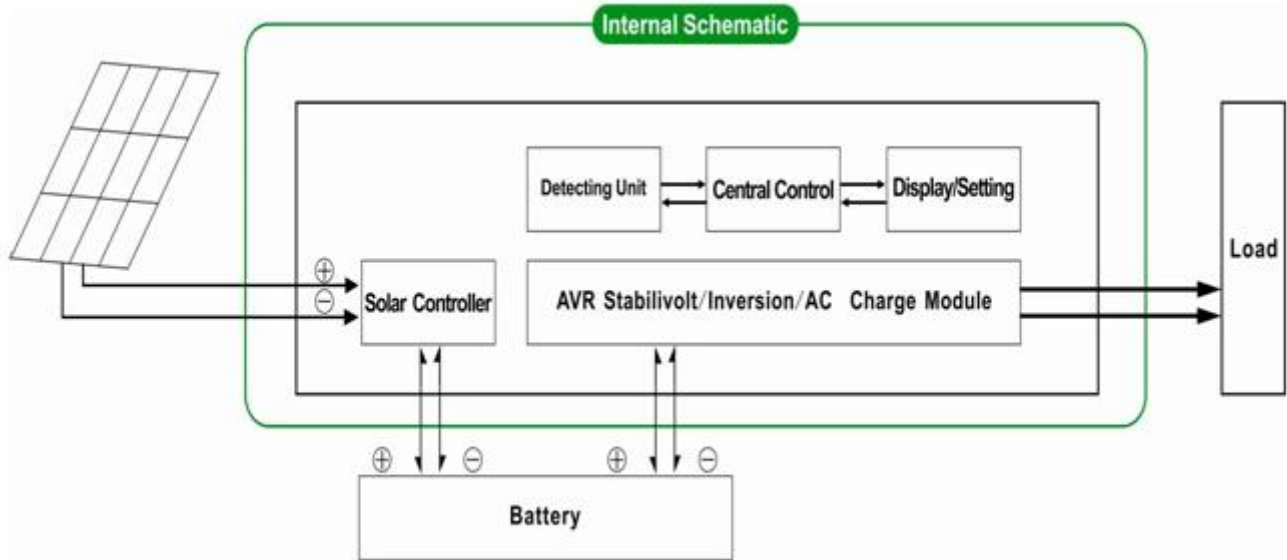
10) 2anos de garantia, suporte técnico ao longo da vida

Parâmetro

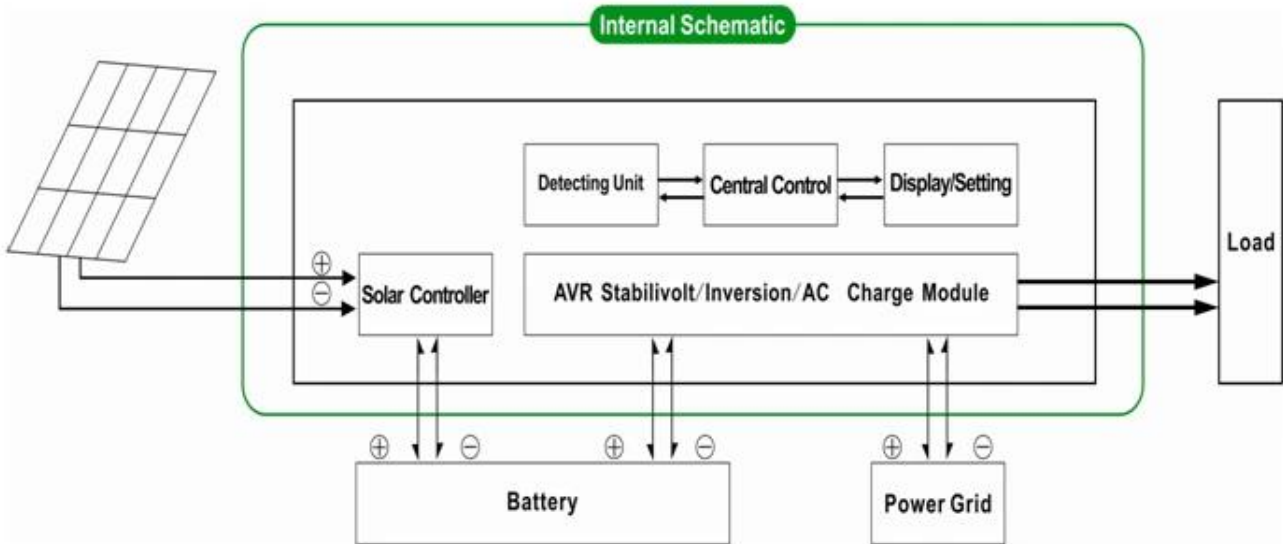
Modo	6000VA	
Avaliado Capacidade de saída	4000W	
Peak Poder	8000W	
Bateria Tensão (DC)	48V	
PWM Controlador Solar	Tensão	48V
	Atual	60A
	PV Max Tensão de entrada	48V Sistema: 100V
Tamanho W x D x H (mm)	420 * 260 * 605	
Embalagem Tamanho W x D x H (mm)	440 * 280 * 625	
Net Peso (kg)	50	
Gross Peso (kg)	55	
Geral Parâmetro		
Trabalho Mode (Setting)	1	Utility primeiro (AC primeiro) modo de espera da bateria
	2	Sleep Mode, nenhuma utilidade, o poder de carga é de mais de 5% da potência nominal de saída, inversor começa a funcionar automaticamente
	3	Bateria primeiro (DC em primeiro lugar) o modo de espera de utilidade
AC Entrada	Tensão	220V ± 35% ou 110V + 35% (Opcional)
	Frequência	± 3% de 50Hz ou 60Hz ± 3% (opcional)
AC Saída	Tensão	220V ± 3% ou 230 ± 3 or 240V ± 3% ou ± 3 100V ou 110V% ± 3% (opcional)
	Frequência	50Hz ou 60Hz ± 0,5 ± 0,5 (Opcional)
Utility cobrar	AC Corrente de carga	0 ~ 15A
	Cobrar Tempo	Depende da capacidade da bateria e quantidade
	Bateria Proteção	A detecção automática, Carga e descarga proteção, Gestão Inteligente
PV Cobrar	Corrente total de PV de entrada deve ser menor De corrente nominal do controlador solar PWM	
Exibição	Exibição Modo	LCD + LED
	Exibição Informações	Tensão de entrada, tensão de saída, saída freqüência, bateria capacidade, condição de carga, Estado Informações
Saída Onda de Tipo	Pure saída de onda senoidal, harmônica total Distorção THD≤3	
Sobrecarga Habilidade	> 120% 1 min,> 130% 10s	
Poder Consumo	Sono Modo	1 ~ 6W
	Normal Modo	1 ~ 3A

Conversão Eficiência		80% ~ 90%
Transferência Tempo		<5ms (AC para DC / DC para AC)
Proteção		Saída de sobrecarga, curto-circuito, de alta tensão entrada, de baixa tensão entrada, superaquecimento
Meio Ambiente	Temperatura	-10 °C ~ 50 °C
	Umidade	10% ~ 90%
	Altitude	≤4000m

Off-grade sistema de energia solar



Utility sistema de geração de energia solar de complementar



O de cima é nossa parâmetro padrão. Sujeito a alterações sem aviso prévio.

Nóstemos nosso próprio profissional inversor e controlador de R & amp; equipe D enós & nbsp; prestar apoio técnico e serviço de ODM OEM

[Controlador](#) informações acima são parameter.It padrão da nossa empresa pode seralterado para outro PWM controlador de carga solar.

Conexão Diagrama

