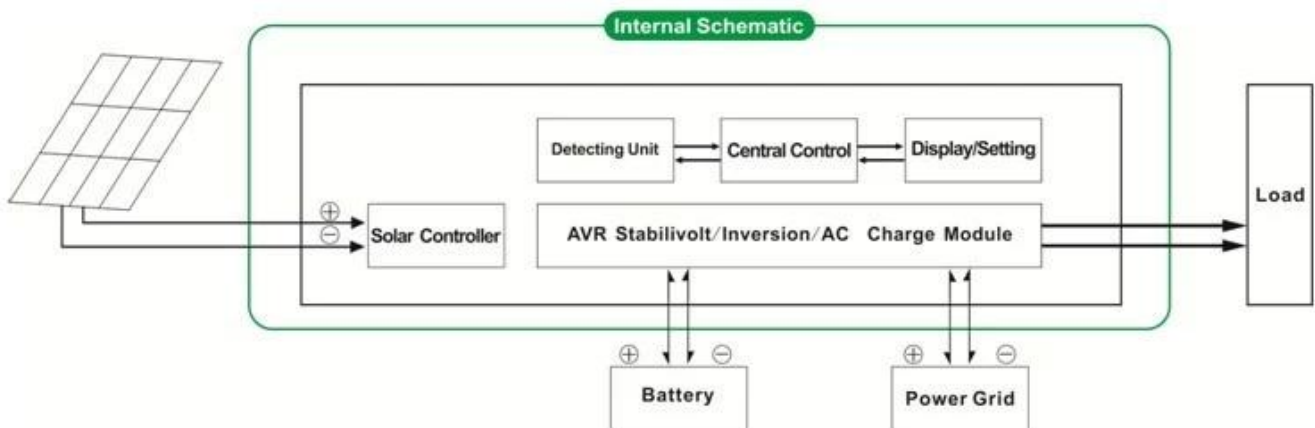


Introdução

Pure inversor de onda senoidal com built-in controlador MPPT IP-HPC-Series é um projeto do módulo. Tem as vantagens de eficiência de conversão elevada, baixo consumo de energia e uma forte capacidade de transporte de carga. Com controle inteligente, os usuários podem definir o modo de carregamento, (Utilitário de poder complementar) primeiro modo AC ou DC primeiro modo, cronometrando o modo de inversão e modo de utilidade tempo, modo on / off. É uma das avançado conversor híbrido & amp; controlador do mundo.



Aplicação

1. Off da rede do sistema de energia solar
2. Solar e utilidade complementar do sistema de energia

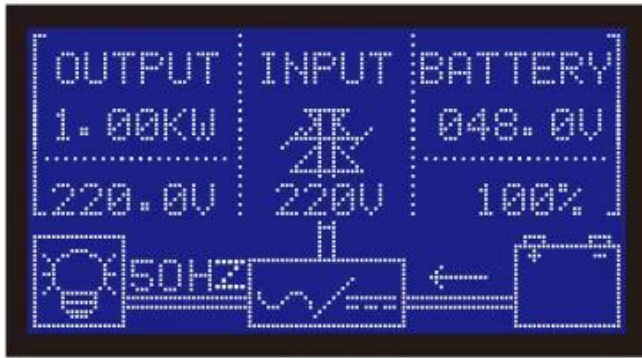


Característica

1. Easy para install. To configurar um sistema solar, os usuários só precisa conectá-lo com painéis solares e baterias
2. Gestão CPU, controle inteligente, design modular, display LCD
3. Built-no controlador de MPPT, alta eficiência de carregamento

- Consumo de energia 4.Low, a eficiência de conversão elevada
- 5.Intellectual, multi-função, que é conveniente para os usuários a fazer pleno uso da energia solar em situação diferente
- 6. conexão de bateria externa, que é conveniente para os usuários a se expandir back-up de energia tempo
- 7.Strong capacidade de carga, baixa taxa de falhas, de fácil manutenção e longa vida útil (em funcionamento adequado, que pode durar pelo menos 5 anos)
- Proteção 8.Perfect: proteção de baixa tensão, proteção de alta tensão, sobre a proteção de temperatura, proteção contra curto-circuito, proteção contra sobrecarga
- 9.CE / EMC / LVD / RoHS Aprovações
- 10.Two anos de garantia, suporte técnico ao longo da vida





Função

Função 1.Charging

1.1 PV único modo: quando PV e utilidade estão conectados ao inversor, apenas o PV irá carregar a bateria enquanto utilitário não carregar a bateria.

1.2 PV + modo híbrido AC: quando PV e utilidade estão conectados ao inversor, PV e utilitário irá carregar a bateria.

2.Utility como UPS de energia complementar função

2.1AC primeiro, DC UPS modo standby

Quando o utilitário ea bateria estão ligados ao inversor, utilitário irá fornecer energia para as cargas preferencialmente. Quando o utilitário é cortado, a bateria continuará automaticamente para fornecer energia para as cargas.

As etapas são as seguintes:

Passo 1: Quando a energia elétrica está disponível, ele irá conduzir as cargas diretamente após a tensão a ser estabilizados e carregar baterias ao mesmo tempo.

Passo 2: quando a energia é cortada de repente, o inversor irá converter DC para AC automaticamente para garantir fornecimento ininterrupto de energia dentro de 5ms.

Etapas 3: Quando a energia elétrica está disponível novamente, ele irá transferir automaticamente a utilidade a alimentação das cargas e carregar baterias ao mesmo tempo.

2.2DC primeiro, AC modo UPS espera:

Quando o utilitário ea bateria estão ligados ao inversor, bateria vai fornecer energia para as cargas antes de utilidade. Quando a capacidade da bateria não é suficiente, utilitário continuará a fornecer energia automaticamente.

As etapas são as seguintes:

Passo 1: Quando a bateria tem carga suficiente, ele irá conduzir as cargas diretamente através de potência do inversor

Passo 2: Quando a bateria não tem energia suficiente, ele irá transferir automaticamente a utilidade o fornecimento de energia para as cargas

Passo 3: Depois que a bateria está totalmente carregada (por exemplo, controlador solar ou carga de vento), que transfere automaticamente a bateria fornece energia para as cargas.

Função 3.Timing

3.1 Em modo Liga / Desliga: Os usuários podem definir o tempo específico para ligar / desligar a saída do inversor.

Modo de Trabalho 3.2: modo comutável utilitário Battery ou. Os usuários podem definir o tempo específico

quando usar bateria ou rede elétrica fornecendo (adequado para áreas onde a taxa elétrica é cobrado de forma diferente em diferentes períodos)

/ Função de verificação 4.Recording

4.1 Inverter a verificação falha: Os usuários podem verificar as informações de falha do inversor

4.2 Descarga verificação tempo: Os usuários podem verificar o tempo de descarga da bateria

Parâmetro

Parâmetro Modelo		1000W	1500W	2000W	3000W	4000W	5000W
Potência de saída		1000W	1500W	2000W	3000W	4000W	5000W
Poder Peak		2000W	3000W	4000W	6000W	8000W	10000W
Bateria (Bateria de chumbo-ácido)		24V	24V / 48V (opcional)			48V	
Carregar Parâmetro							
Modo de Carga (ajuste)		Carga PV					
		Carga PV + carga utilidade					
	Tensão	24V	24V / 48V			48V	
MPPT Controlador Solar	Atual	20A	25A	30A	40A	40A	40A
	Max PV Tensão de entrada	100V					
	Eficiência PV Carga	95% ~ 99%					
	Max PV Poder de entrada	568W	24V: 710W 48V:1420W	24V: 852W 48V: 1704W	24V: 1136W 48V: 2272W	2272W	2272W
Utility	AC corrente de carga	0 ~ 15A					
	Modo de Carga	3 Estágios de carregamento					
Parâmetro Inversion							
Saída AC	Tensão	220V ± 3% ou 230 ± 3 ou 240V ± 3% ou 100V ± 3% ou 110V ± 3% (opcional)					
	Frequência	50Hz ± 0.5 ou 60 Hz ± 0.5 (opcional)					
Tipo de onda de saída		Onda senoidal pura saída, distorção harmônica total THD≤3					
Capacidade de sobrecarga		≤ Gt; 120% 1 min, & gt; 10s 130%					
Consumo de energia (Em condições normais modo de trabalho)	0.4A	24V: 0.5A 48V: 0.4A	24V: 0.7A 48V: 0.45A	24V: 0.7A 48V: 0.5A	0.6A	0.65A	
Consumo de energia (Em modo sleep)	1-6W						
Conversão Inverter Eficiência	85% ~ 92%						
Modo Utility							
Entrada AC	Tensão	220V ± 35% ou 110V + 35% (opcional)					
	Frequência	O mesmo que frequência da concessionária					
Saída AC	Tensão	220V ± 5% ou 110V + 5% (opcional)					
	Frequência	O mesmo que frequência da concessionária					
Capacidade de sobrecarga (AC ou DC primeiro primeiro) prioridade		≤ Gt; 120% 1 min, & gt; 10s 130%					
UPS de saída (definição)		AC, DC espera DC primeiro, CA espera					
Interruptor de tempo		≤ Lt; 5ms (AC a DC / DC para AC)					
Power On (Definição)		Definidas pelos usuários Temporizado on / off saída AC automaticamente					
Geral Parâmetro							
Exibição	Modo de Exibição	LCD + LED					
	Information Display	Tensão de entrada, tensão de saída, saída frequência, a capacidade da bateria, condição de carga, informações de status					
Proteção		Sobrecarga, curto-circuito, de alta tensão entrada, a entrada de baixa tensão, superaquecimento					
Meio Ambiente	Temperatura	-10 °C ~ 50 °C					
	Umidade	10% ~ 90%					
	Altitude	≤4000m					
Tamanho W x D x H (mm)		438 * 208 * 413			450 * 246 * 468		
Tamanho da embalagem W x D x H (mm)		520 * 310 * 460			540 * 300 * 518		
Net Peso (kg)		15	17	19	25	34	35
Gross Peso (kg)		16	18	20	27	40	41

Imagem

I-P-HPC-Series System



I-P-HPC-Series Inverter+Solar Controller





Rs232

B0
B1
B2
B3
B4
B5
B6
B7
B8
B9
0.1

MONITOR BATTERY VOLTAGE DETECTION

Battery Switch

AC Input Switch

Solar Input

DC Output



Battery input



Input voltage 48VDC 96VDC

AC INPUT N L \oplus \oplus \oplus \oplus \oplus \oplus AC OUTPUT



⚠ Pay attention to high voltage ⚠