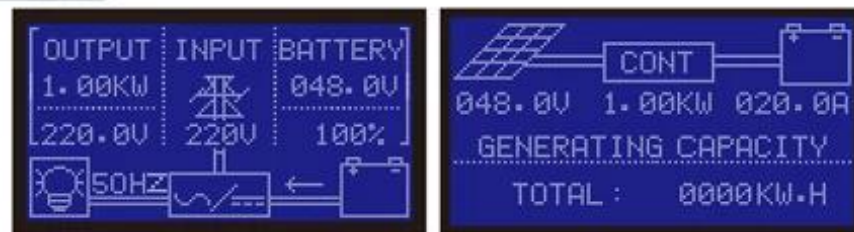


## Especificação de alta qualidade Inversor Intelligent com Built-in série MPPT Controlador IP-HPC

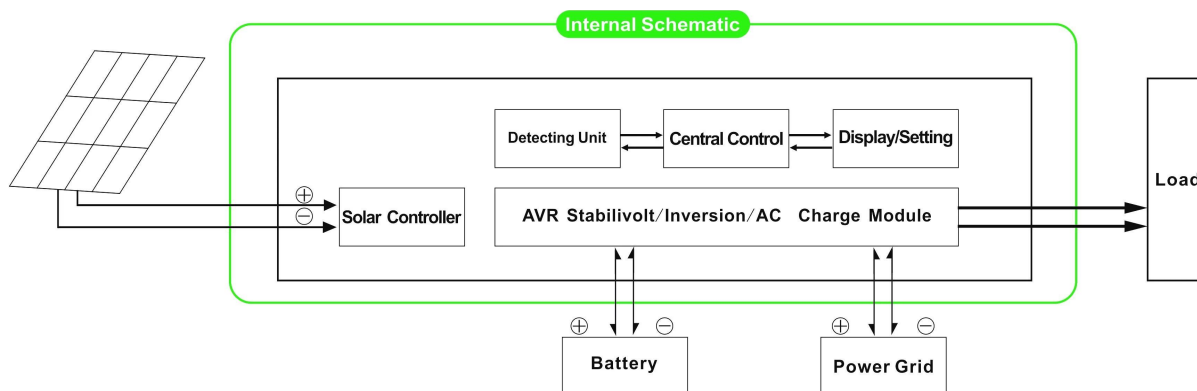


### Introdução

Esta série de produto é um projeto do módulo de inversor e built-in [Controlador MPPT](#), que tem as vantagens de eficiência de conversão elevada, baixo consumo de energia e forte capacidade de transporte de carga. Com o controle inteligente, os clientes podem definir o modo de carregamento, (Utility como poder complementar) primeiro modo AC ou DC primeiro modo, o modo de inversão cronometrado e modo utilitário cronometrado, cronometrado modo on / off sono. Este é o momento mais [avançado inversor & Amp](#); controlador híbrido no mundo.

### Aplicação

1. Off-grid sistema de energia solar
2. Sistema de energia solar com utilidade como energia complementar



## Característica

1. Fácil de instalar. Para configurar um sistema solar, os clientes só precisa conectá-lo com painéis solares e baterias
2. Gestão de CPU, controle inteligente, design modular, display LCD de fácil utilização
3. Built-in controlador MPPT, alta eficiência de carregamento
4. Baixo consumo de energia, alta eficiência de conversão
5. Intellectual, multi-função, conveniente para os clientes com diferentes usando o ambiente para utilizar plenamente a energia solar
6. conexão de bateria externa, conveniente para expandir back-up tempo poder
7. forte capacidade, baixa taxa de falhas, de fácil manutenção e longa vida útil de carga (sob o funcionamento adequado, que pode atingir até 5 anos)
8. Proteção perfeita: proteção de baixa tensão, sobre a proteção da tensão, proteção do superaquecimento, proteção contra curto-circuito, sobrecarga de proteção
9. CE / EMC / LVD / RoHS Aprovações
10. Dois anos de garantia, suporte técnico ao longo da vida

### Função

#### Função 1. O carregamento

Existem 2 modos como mostrado abaixo:

1.1 PV carregar a bateria, a utilidade não: quando PV e utilidade são ambos ligados à máquina, apenas o PV irá carregar a bateria quando houver luz solar

1.2 Ambos PV e utilitário irá carregar a bateria: quando PV e utilidade são ambos ligados à máquina, AC (utilitário) vai carregar a bateria. No entretanto, PV também irá carregar a bateria se houver luz solar.

#### 2. Utility como função de potência complementar

Existem dois tipos de modos complementares, como mostrado abaixo:

##### 2.1 AC primeira, DC UPS modo standby

Quando tanto a utilidade ea bateria estão ligados à máquina, de utilidade vai fornecer energia para as cargas anteriores à bateria. Quando o utilitário é cortada, a bateria continuará automaticamente para fornecer energia.

As etapas são as seguintes:

Passo 1: Quando a energia elétrica está disponível, ele irá imprimir diretamente após tensão sendo estabilizados e pilhas de carga ao mesmo tempo.

Etapa 2: Quando a energia elétrica é cortada de repente, o inversor irá converter Alimentação DC à alimentação AC automaticamente para garantir ininterrupto fonte de alimentação dentro de 5ms.

Etapa 3: Quando a energia elétrica voltar a ficar disponível, ele será automaticamente transferir para a concessionária de energia fornecimento de cargas e carregar baterias ao mesmo tempo.



**Fotos:**



**Parâmetro:**

Parâmetro	3000W	
Modelo	3000W	
Saída de potência nominal	6000W	
Poder Peak	24V / 48V (opcional)	
Bateria (Bateria de chumbo-ácido)	Carregar Parâmetro	
Modo de Carga (ajuste)	Carga PV Carga PV + carga utilitário	
MPPT Controlador Solar	Tensão	24V / 48V
	Atual	40A
	Max PV Tensão de entrada	100V
	Eficiência PV Carga	95% ~ 99%
	Max PV Poder de entrada	24V: 1136W 48V: 2272W
Utilidade	AC Corrente de carga	0 ~ 15A
	Modo de Carga	3-Stage carregamento
Parâmetro Inversion		
Saída AC	Tensão	220V ± 3% ou 230 ± 3 ou 240V ± 3% ou 100V ± 3% ou 110V ± 3% (opcional)
	Freqüência	50Hz ou 60Hz ± 0,5 ± 0,5 (opcional)

Tipo de onda de saída	Pure saída de onda senoidal, $\text{rate} \leq 3$ distorção da forma de onda	
Capacidade de sobrecarga	> 120%, um mínimo de 130% > 10s	
Consumo de energia (No modo normal de trabalho)	24V: 0.7A	48V: 0.5A
Consumo de energia (Em modo sleep)	1-6W	
Inverter eficiência de conversão	85% ~ 92%	
<b>Modo Utility</b>		
Entrada AC	Tensão	220V $\pm$ 35% ou 110V + 35% (opcional)
	Frequência	A mesma utilidade
Saída AC	Tensão	$\pm$ 5% de 220V ou 110V + 5% (opcional)
	Frequência	A mesma utilidade
Capacidade de sobrecarga	> 120%, um mínimo de 130% > 10s	
<b>(AC primeira ou DC primeiro) prioridade</b>		
UPS Output (ajuste)	AC, DC espera DC primeiro, CA espera	
Interruptor de tempo	<5ms (AC para DC / DC para AC)	
Power On (Definição)	Definir por usuários Perto saída cronometrado aberto / AC automaticamente	
<b>Geral Parâmetro</b>		
Exibição	Modo de exibição	LCD + LED
	Information Display	A tensão de entrada, tensão de saída, frequência de saída, capacidade da bateria, condição de carga, informações de status
Proteção	Saída de sobrecarga, curto-circuito, a entrada de alta tensão, a entrada de baixa tensão, superaquecimento	
Ambiente	Temperatura	-10 °C ~ 50 °C
	umidade	10% ~ 90%
	Altitude	$\leq$ 4000m
Tamanho W x D x H (mm)	438 * 208 * 413	
Tamanho da embalagem W x D x H (mm)	520 * 310 * 460	
Peso Líquido (kg)	25	
Peso Bruto (kg)	27	

### Observações:

O parâmetro "opcional" pode ser definido de acordo com requi do cliente

A descrição acima é a nossa parâmetro padrão. Sujeito a alteração sem aviso prévio.

Nós temos nossa própria [inversor profissional](#) e controlador de R & amp; D equipe e nós fornecemos técnico apoio e O serviço do OEM.

### Diagrama de Conexão:

# I-P-HPC-Series System



I-P-HPC-Series Inverter+MPPT Solar Controller

## Outros:

Por favor, consulte o anteprojecto, documentos técnicos, catálogos de produtos, etc.  
Feito pelo departamento de engenharia, 15 de maio de 2014, 2ª Edição