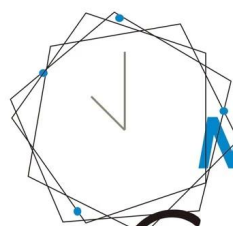


# Alta potência e tensão 96V 192V 216V 240V 384V MPPT Solar Controller



*New Arrival*

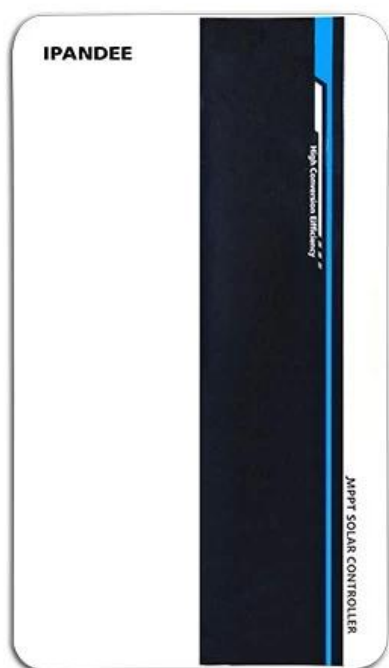
# GALAXY

*MPPT Solar Controller*

96V 192V 216V 240V 384V



A Galaxy Series é uma função máxima de rastreamento de ponto de energia (MPPT) com controlador de carga MPPT de alta eficiência. Ele possui muitas vantagens, como amplo tocando de entrada PV, a tensão do carregador pode ser definida, RS485 ou RS232 (opcional) e porta de comunicação LAN. Design modular, pequeno volume, peso leve, alta eficiência de conversão. É o produto mais sofisticado no mercado solar.



**Modelo de produto**

Modelo	Sistema de bateria	Máx.Tensão de entrada PV	Corrente classificada
Galaxy-B96-XXA	96V (8*12V)	430V	70A; 80A
Galaxy-B192-XXA	192V (16*12V)	430V	50a; 60a
Galaxy-B216 (220) XXA	216V (18*12V)		
Galaxy-B240-XXA	240V (20*12V)		
Galaxy-B384-XXA	384V (32*12V)	850V	70A; 80A

## Recurso

1. E tem um algoritmo MPPT eficiente, eficiência MPPT  $\geq 99,5\%$  e eficiência do conversor de até 98%.
2. Modo de carga: três estágios (corrente constante, tensão constante, carga flutuante), prolonga a vida útil das baterias.
3. Four Tipos de seleção do modo de carga: ON/OFF, controle de tensão PV, controle de tempo duplo, controle de tempo PV+.
4. Três tipos de configurações de parâmetro de ácido de chumbo (selo \ gel \ inundado) são selecionadas pelo usuário, e o usuário também pode personalizar os parâmetros para outros carregamentos da bateria.
5. Tive uma função de carregamento limitadora atual. Quando a potência do PV é muito grande, o controlador mantém automaticamente a potência de carregamento e a corrente de carregamento não excederá o valor nominal.
6. Support Multi - Máquina paralela para realizar a atualização de energia do sistema.
7. High Definição Função de exibição LCD Para verificar o dispositivo executando dados e status de funcionamento, também pode suportar modificar o parâmetro de exibição do controlador.
8. RS485 Comunicação, podemos oferecer protocolo de comunicação ao gerenciamento integrado e desenvolvimento secundário do usuário conveniente.
9. Support PC Monitoramento de software e módulo Wi-Fi para realizar o monitoramento da nuvem de aplicativos.
10. CE, ROHS, FCC Certificações aprovadas, podemos ajudar os clientes a passarem várias certificações.
11. 3 anos de garantia e 3 ~ 10 anos de garantia prolongada também podem ser fornecidos.

Software para PC, software de monitoramento, exibição e defina o parâmetro

The screenshot shows the IPANDEE MPPT Solar Monitor V1.0 software interface. The main window displays various system parameters and settings. At the top, it shows the MPPT Model (Explorer-M2460), Firmware (V2.6), and Serial number (924611120220419). A message prompts the user to click [START EDIT] to modify parameters. The interface is divided into several sections:

- Running State:** Shows the system is in Standby mode.
- Real-time Data:** Displays current PV voltage (0.1V), battery voltage (14.2V), load voltage (14.1V), and other real-time metrics.
- Electricity Statistics:** Shows cumulative energy generation and usage for the day and month.
- Bat Parameters Of Controller:** Lists battery-related parameters such as Bat Category (FLD), System Volt (Auto)12V, and various charge/discharge voltages and currents.
- Bat Parameters Set:** Allows configuration of battery types (Lead Acid or Lithium) and their respective parameters.
- Load Output Parameters Of Controller:** Configures load control modes, light modes, and dual timer modes.
- Load Mode Selection:** Provides options for load control modes like On Mode.

The interface includes a sidebar with control buttons like 'CHECK ADDRESS', 'STOP MONITOR', 'START EDIT', 'SET TIME', 'RESTORE', and 'DATA CORRECTION'. The bottom status bar shows system information like 'Copyright(C)IPANDEE [2022/1]', '2022-4-19 15:37:33', 'Bytes received: 378468', 'Bytes sent: 99320', 'Language: English', and a '切换为中文' button.

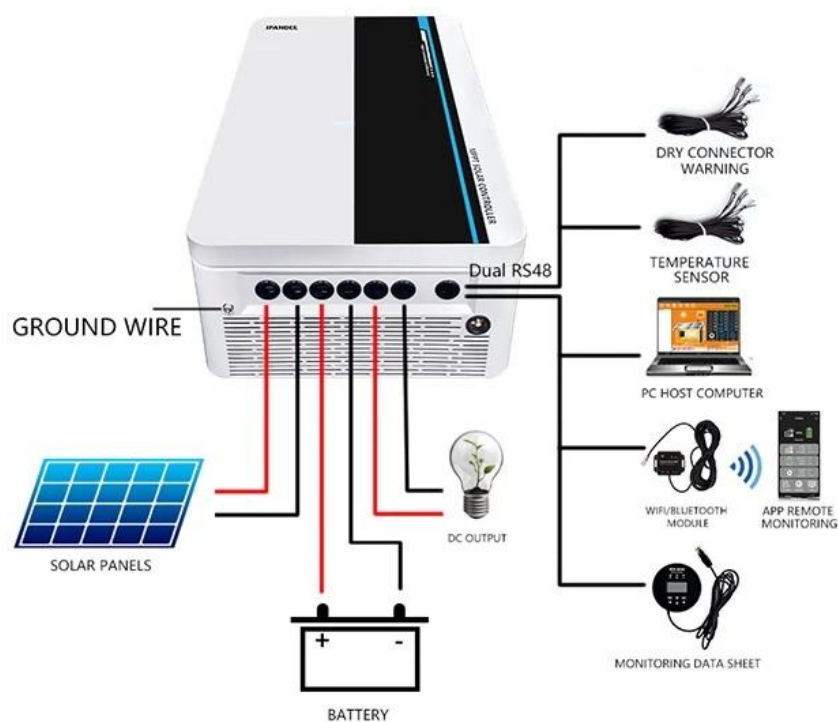
Exibir status de carga e descarga, tensão PV, tensão de carga, corrente de carga etc. e o parâmetro relacionado pode ser definido.

## parâmetro

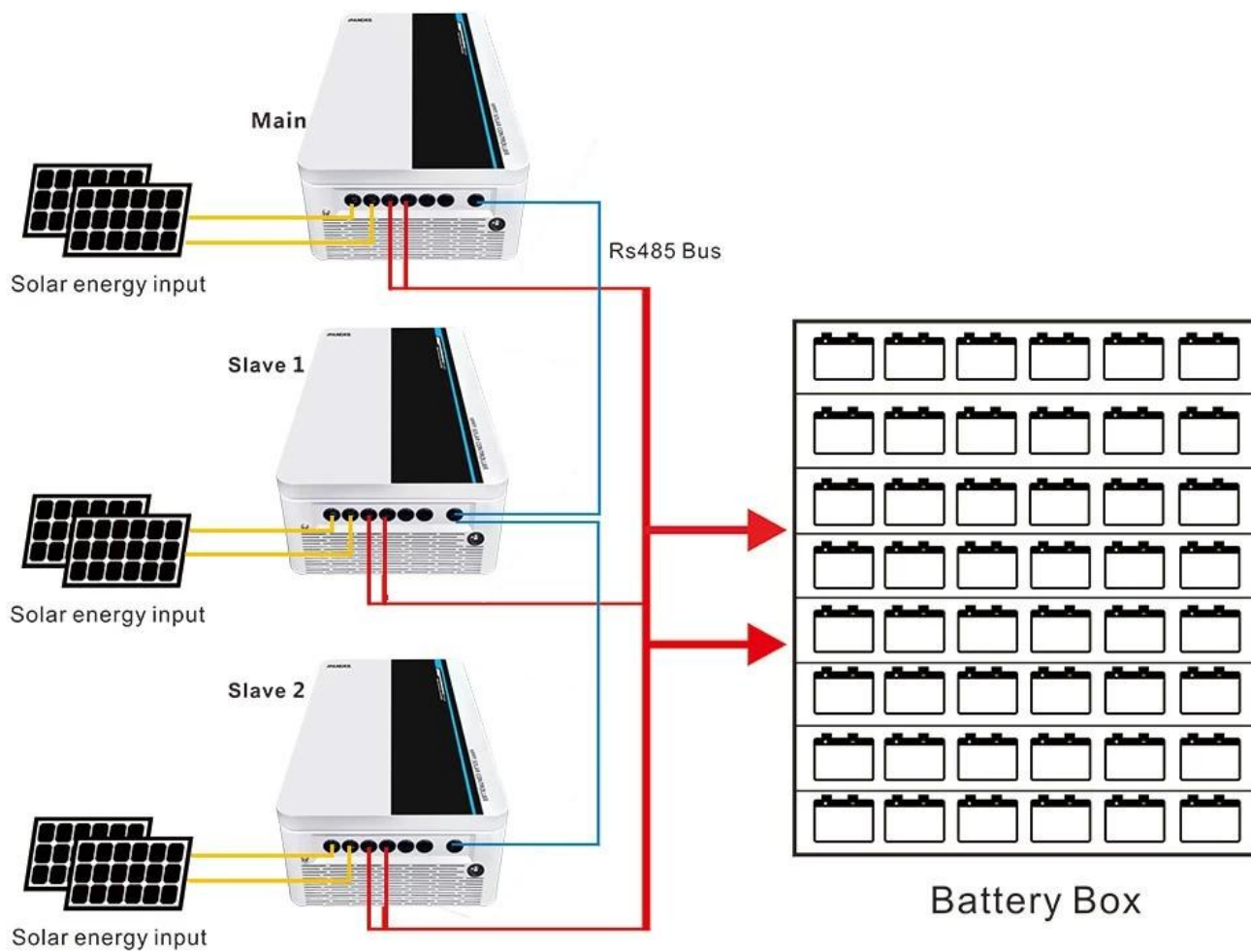
GALÁXIA	Series	B96			B192 \ B216 □220□ \ B240				
	Modelo de potência	70A	80a	100a	50a	60a	70A	80a	100a
Categoria de Produto	Propriedades do controlador	MPPT (rastreamento máximo de ponto de energia)							
	Eficiência MPPT	≥98%	≥98%	≥98%	≥98%	≥98%	≥98%	≥98%	≥98%
	Tensão do sistema	DC96V			DC192V \ DC216V (DC220V) \ DC240V				
	Gama de identificação	DC72V ~ DC128V			DC144V ~ DC256V \ DC162V ~ DC288V \ DC180V ~ DC320V				
	Método de dissipação de calor	Resfriamento inteligente do ventilador							
Características de entrada	Circuito aberto v <sub>max</sub> -pv	DC430V			DC430V	DC430V	DC660V	DC660V	DC660V
	Inicie a cobrança VSTART-PV	VBAT+20V	VBAT+20V	VBAT+20V	VBAT+20V	VBAT+20V	VBAT+20V	VBAT+20V	VBAT+20V
	Baixa proteção v <sub>low</sub> -pv	VBAT+10V	VBAT+10V	VBAT+10V	VBAT+10V	VBAT+10V	VBAT+10V	VBAT+10V	VBAT+10V
	Over Protection Vover-Pv	DC430V	DC430V	DC430V	DC430V	DC430V	DC660V	DC660V	DC660V
	Potência PV classificada	7280W	8320W	10400	10400W \ 11700W \ 13000W	12480W \ 14040W \ 15600W	14560W \ 16380W \ 18200W	16640W \ 18720W \ 20800W	20800W \ 23400W \ 26000W
Características de carga	Tipos de bateria selecionáveis	Ácido de chumbo selado, bateria de gel, inundada (outros tipos de baterias também podem ser definidos)- bateria de gel padrão							
	Corrente de cobrança	70A	80a	100a	50a	60a	70A	80a	100a
	Método de carregamento	3 estágios: Corrente constante (carregamento rápido)-Carga de flutuação de tensão							
Características de carga	Tensão de carga	O mesmo que a tensão da bateria			O mesmo que a tensão da bateria		□	□	□
	Corrente nominal de carga	70A	80a	100a	50a	60a	□	□	□
	Modo de controle de carga	No modo \ OFF, modo de controle de tensão PV, modo de controle de tempo duplo, modo de controle de tempo PV +					□	□	□
Exibir e comunicação	Modo de exibição	LCD128*64 DOTS/ Backlight Display							
	Modo de comunicação	Porta RJ45 de 8 pinos/RS485/Suporte PC Monitoramento de software/Suporte Módulo WiFi para realizar o Monitoramento da Cloud de App App							

Outros parâmetros	Proteger a função	Entrada de entrada sobre \ sob proteção de tensão, prevenção de proteção reversa de conexão etc.		
	Temperatura de operação	-20 °C ~+50 °C		
	Temperatura de armazenamento	-40 °C ~+75 °C		
	IP (proteção de entrada)	IP21		
	Peso líquido (kg)	14,7 kg	14,7 kg	18,8 kg
	Peso bruto (kg)	16,6 kg	16,6 kg	20,6 kg
	Tamanho do produto □mm□	371*500*187	371*500*187	391*500*227
	Tamanho da embalagem (mm)	590*420*270	590*420*270	590*440*320

### Diagrama de conexão do sistema



### Diagrama de conexão paralelo



Observação: Acima estão os parâmetros padrão da empresa, qualquer modificação, verifique nosso site oficial.