

Introdução

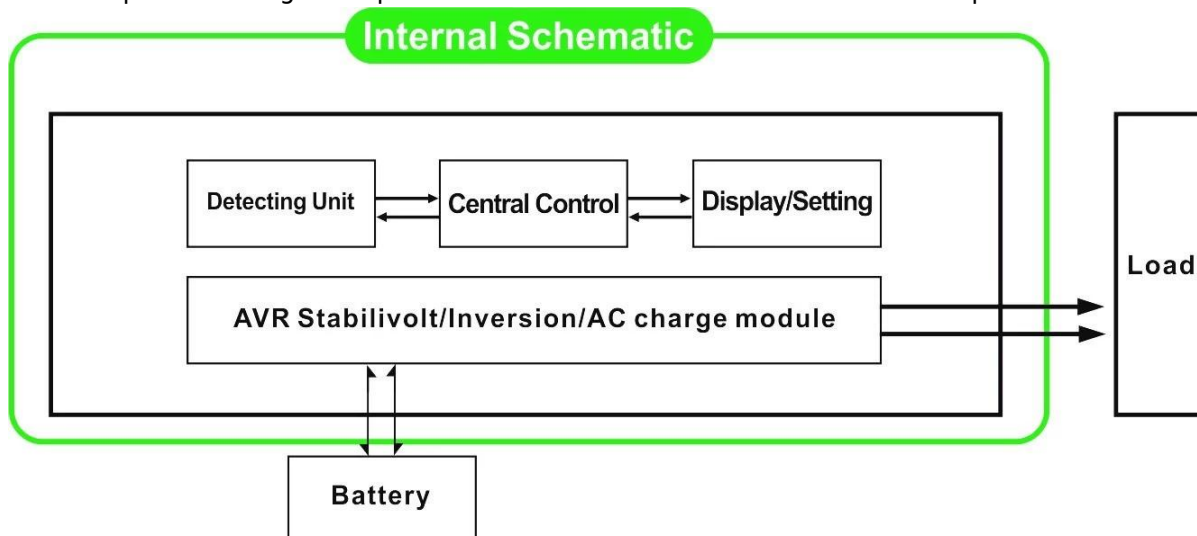
No modo de inversão de DC / AC, os usuários podem definir esta série de inversores para o modo de funcionamento normal ou modo de suspensão. No modo utilitário, tem a função regulamento Auto Tensão (AVR), função de utilidade de carregamento (primeiro modelo AC) e função UPS. este multifuncional [baixa frequência senoidal pura inversor de onda](#) tem as vantagens de qualidade estável, forte capacidade de transporte de carga e longa vida útil. Ele também pode trabalhar no ambiente pobre. É a segunda geração de nossa baixa frequência pura inversor de onda senoidal I-P-XD-série.

Características

- 1, saída de onda senoidal pura, plena potência
- 2, controle de CPU, controle inteligente, design modular
- 3, display LCD vários parâmetros
- 4, Multifuncionais projeto (AVR, UPS), carregador extra não é necessário e aparelhos eléctricos podem ser protegidos.
- 5, conexão de bateria externa, é conveniente para os usuários para expandir tempo de uso e back-up time poder
- 6, com capacidade de carga de super transporte e alta capacidade de carga, esta série de inversores não só pode conduzir carga de resistência; mas também vários tipos de cargas indutivas, tais como motor, ar condicionado, furadeiras elétricas, lâmpadas fluorescentes, de gás.
- 7, design Baixo circuito de frequência, qualidade estável, baixa taxa de falhas e longa vida útil (em funcionamento adequado, que pode durar pelo menos 5 anos)
- 8, Proteção perfeita: proteção de baixa tensão, proteção de alta tensão, sobre a proteção da temperatura, proteção contra curto-circuito, proteção contra sobrecarga, alerta de alarme
- 9, CE / EMC / LVD / RoHS Aprovações
- 10, dois anos de garantia, suporte técnico ao longo da vida

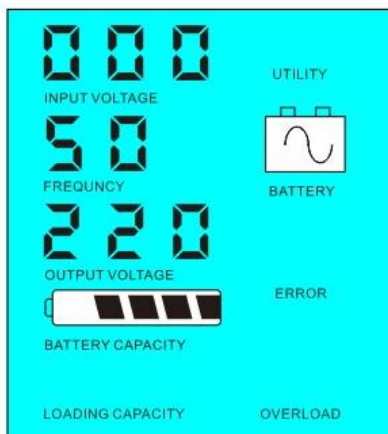
Função

1, DC para a função de inversão AC no modo de inversão (ligado apenas com baterias e cargas), os usuários podem configurá-lo para normamodo de trabalho I ou modo de suspensão

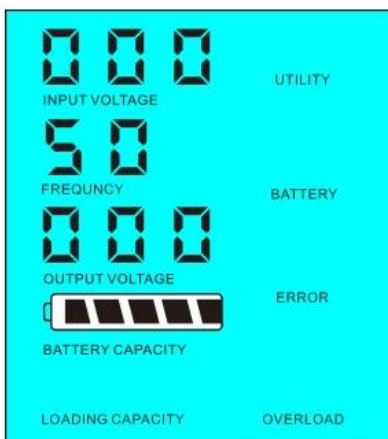


1.1, o modo de funcionamento normal: frequency no visor LCD está definido para 01. Não importa o que

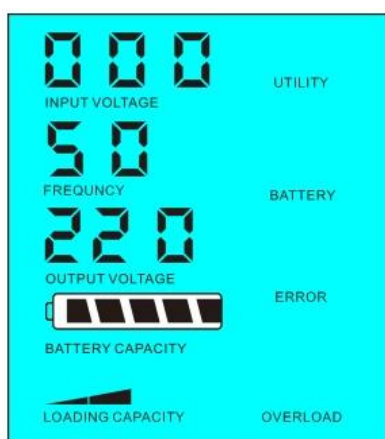
está ligado cargas CA ou não, o inversor sempre converter DC para AC. Ele está pronto para fornecer energia para as cargas AC. Nesse modo, a tela LCD exibirá a tensão de saída como abaixo:



Modo de 1.2, sono: frequency no visor LCD está definido como 02.If o poder das cargas AC conectados é inferior a 5% da potência nominal do inversor, não haverá saída do inversor. Apenas o chip de inversor está funcionando. O consumo de energia do inversor é de apenas 1-6W. O LCD mostra a tensão de saída 0. Se o poder das cargas conectadas for superior a 5%, o inversor irá automaticamente converter DC para AC para fornecer energia para as cargas dentro de 5s. o LCD mostra o Output Voltagem. Como mostrado abaixo:



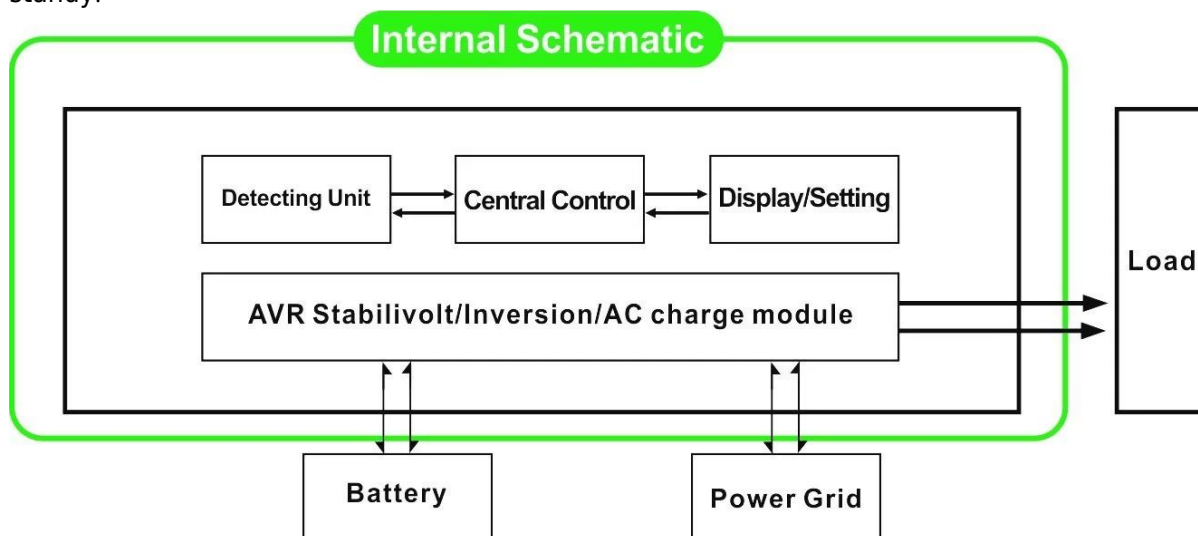
potência nominal do inversor



O poder de carga > 5% da potência nominal do inversor

O poder de carga <5% da

2, função UPS Quando o inversor é ligado à bateria e utilitário, os usuários podem configurá-lo para utilidade primeiro (AC primeiro) modo de espera ou Bateria primeiro (primeiro DC) Modo de utilidade standby.



2.1, Utility primeiro (AC primeiro) de espera da bateria modo: frequência no visor LCD está definido para 01. Quando o utilitário ea bateria estão ligados ao inversor, utilitário irá fornecer energia para as cargas antes. Quando o utilitário é cortada, a bateria continuará automaticamente para fornecer energia através de inversor de potência.

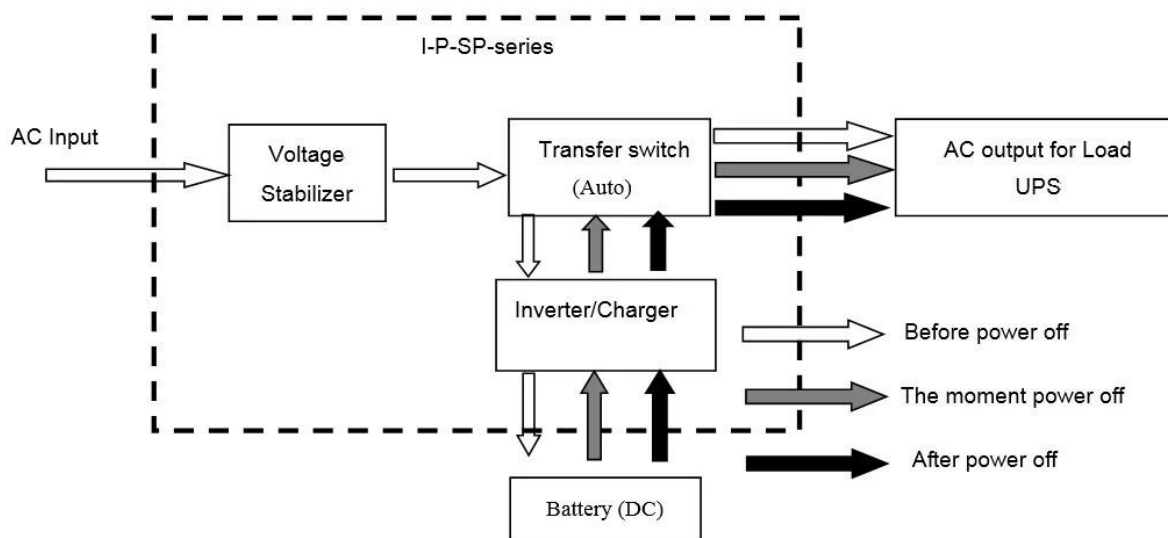
As etapas são as seguintes:

Passo 1: Quando o utilitário está disponível, ele irá conduzir as cargas diretamente após a tensão que está sendo estabilizado e com as mesmas baterias de carga tempo através de inversor de potência.

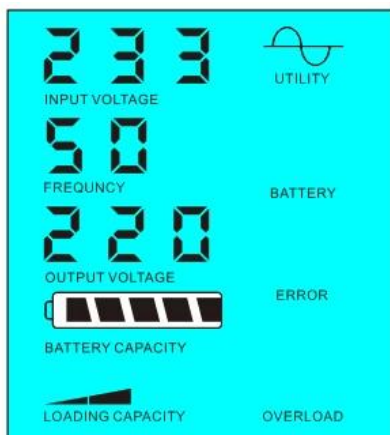
Passo 2: Quando o utilitário é cortado, o inversor irá converter DC para AC automaticamente para garantir fornecimento ininterrupto de energia dentro de 5ms.

Etapa 3: Quando utilitário está disponível novamente, o inversor irá transferir automaticamente para o utilitário de fornecimento de energia para cargas e carregar baterias através de inversor de energia, ao mesmo tempo.

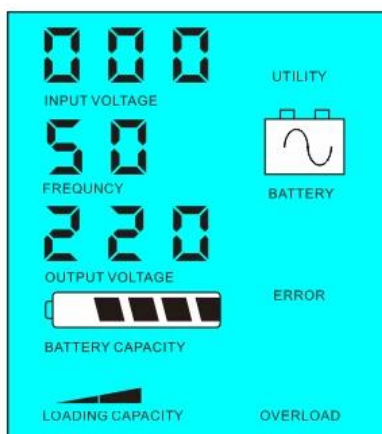
Ver fluxo de trabalho como abaixo.



LCD exibido como abaixo:



fonte de alimentação Utility e carregue a bateria



Utility não estiver disponível, a fonte de alimentação da bateria

2.2, bateria primeiro (DC primeiro) utilitário de espera UPS modo: frequência no visor LCD está definido como 03. Quando o utilitário ea bateria estão ligados ao inversor, bateria vai fornecer energia para as cargas antes do utilitário. Quando a capacidade da bateria não é suficiente, utilidade continuará a fornecer energia automaticamente.

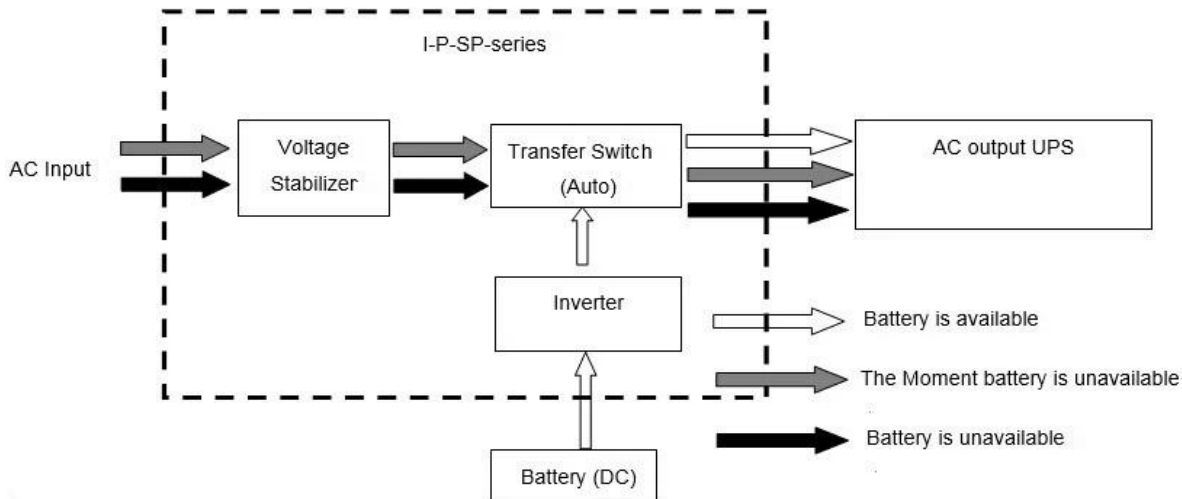
As etapas são as seguintes:

Passo 1: Quando a bateria estiver disponível, ele irá conduzir as cargas AC via inversor de potência.

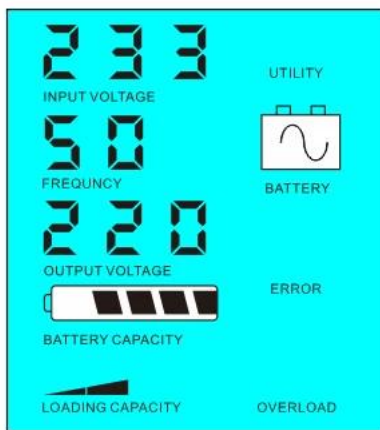
Passo 2: Quando a bateria não tem energia suficiente, ele irá transferir automaticamente para o utilitário de fornecimento de energia para as cargas

Passo 3: Após a bateria está totalmente carregada (por exemplo, por [controlador solar ou encargo vento](#)), Ele será automaticamente transferida para a energia da bateria fornecimento para as cargas via inversor de potência.

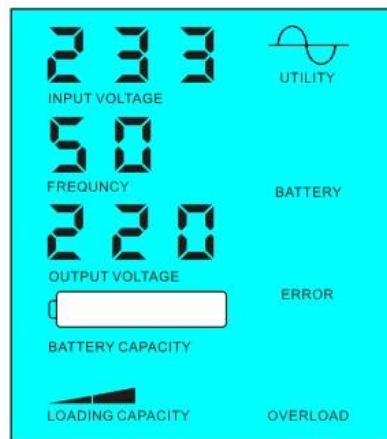
Ver fluxo de trabalho como abaixo



LCD exibido como abaixo:



Bateria está disponível



A bateria não está disponível, fonte de alimentação de utilidade

Parâmetro

Modelo	3000VA
Parâmetro	
Capacidade nominal de saída	2000W
Pico de energia	4000W
Tensão da bateria (DC)	24V / 48V / 96V (opcional)
Tamanho W x D x H (mm)	350 * 220 * 460
Tamanho da embalagem W x D x H (mm)	370 * 240 * 480
Peso Líquido (kg)	23
Peso bruto (kg)	25
geral Parâmetro	

Modo de trabalho	1	Utility primeiro (primeira AC) modo de espera da bateria
(Configuração)	2	Sleep Mode, nenhuma utilidade, o poder de carga superior a 5% da potência de saída nominal do inversor, ele vai começar a funcionar automaticamente
	3	primeiro (primeiro DC) Modo UPS bateria utilitário de espera
Entrada AC	Voltagem	220V ± 35% ou 110V + 35% (opcional)
	Frequência	50Hz ± 3% ou 60Hz ± 3% (opcional)
saída AC	Voltagem	220V ± 3% ou 230 V ou 240 V ± 3 ± 3% ou 100V ± 3% ou 110V ± 3% (opcional)
	Frequência	50Hz ou 60Hz ± 0,5 ± 0,5 (opcional)
carga da bateria	AC Corrente de carga	0 ~ 15A
	Hora de carregar	Dependem da capacidade e quantidade de bateria
	Proteção da bateria	A detecção automática, proteção de carga e descarga, Gestão Inteligente
Exibição	Modo de exibição	LCD
	Apresentação de Informações	tensão de entrada, tensão de saída, frequência de saída, capacidade da bateria, condição de carga, informações de status
Tipo de saída	Onda	saída de onda senoidal pura, distorção harmônica total THD≤3
sobrecarga Ability		> 120%, um mínimo de 130%> 10s
Consumo de energia	Modo dormir	1 ~ 6W
	Modo normal	1 ~ 3A
Eficiência de conversão		80% ~ 90%
Tempo de transferência		<5ms (AC para DC / DC para AC)
proteção		Sobrecarga, curto-circuito, tensão de entrada alta, tensão de entrada baixa, superaquecimento
Meio Ambiente	Temperatura	-10 °C ~ 50 °C
	Umidade	10% ~ 90%
	Altitude	≤4000m

A descrição acima é a nossa parâmetro padrão. Sujeito a alteração sem aviso prévio.

Temos o nosso próprio profissional inversor e controlador de R & amp; D equipe e nós fornecer suporte técnico e serviço OEM ODM.

Outras

Por favor, veja o esboço do projeto, documentos técnicos, manuais, folhetos de produtos, etc. Research e departamento de desenvolvimento feita edição 2ª em 5 de Maio de 2014.





