

série 12V 24V 48V 3KW TPI2 inversor carregador UPS China
imagens detalhadas



DC-



| DC INPUT | | |
|----------|-----|-----|
| 12V | 24V | 48V |
| | ✓ | |

DC+



Remote Port



AC OUTPUT



MAX 5A

AC INPUT | AC OUTPUT



L N E | L N E

Inverter
Output Protect



Charger
Input Protect





Características chave

1. Poder Surge do inversor até 3 vezes
2. Saída de freqüência: 50Hz ou 60 Hz ajustável por usuários
3. modos de trabalho: DC primeira / AC primeira ajustáveis pelos usuários
4. Baixa consumption de energia em modo sleep, 1-6w
- estágio 5. Três carga para a bateria: CC, CV, CF

Para obter especificações, por favor [baixe aqui](#)

Função

Função 1.DC / AC Conversão



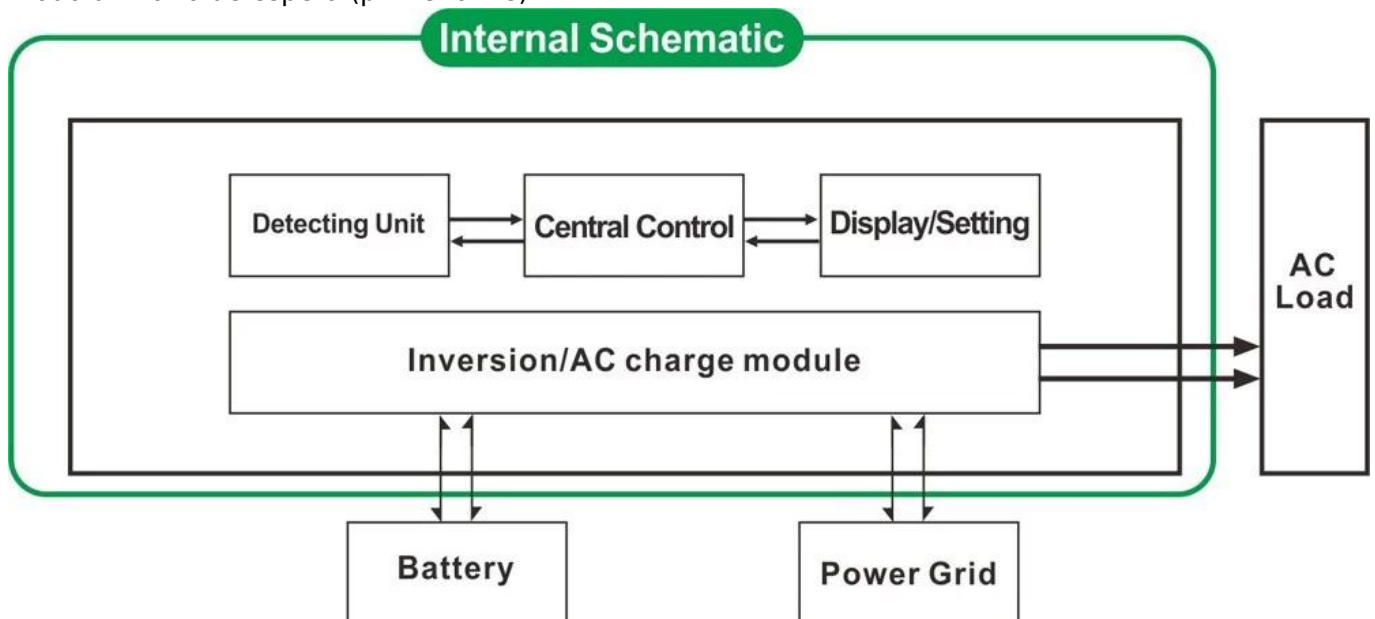
função de carregamento inteligente 2. alta potência

- 1) Ele pode cobrar 8 tipos de pilhas (detalhes verifique parâmetro)
- 2) Alto poder de carregamento (detalhe verifique parâmetro)
- 3) Modo de carga em três fases: Constante fase Corrente de carga (CC), a fase de carregamento de tensão constante (CV), Float



função 3. UPS

Ela pode ser definida como a utilidade primeiro (AC primeiro) modo de espera ou Bateria primeiro modo utilitário de espera (primeira DC).



- 3.1. Utility primeira, bateria modo de espera UPS (no painel girar o botão para "AC")
- 3.2. Bateria primeiro, utilidade modo de espera UPS (no painel girar o botão para "DC").

Características

1. saída de onda senoidal pura
2. Gestão do CPU, controle inteligente, design modular

3. LCD e LED display pode mostrar os parâmetros e status de trabalho do inversor.
4. Os usuários podem configurá-lo no modo de suspensão ou no modo normal de trabalho e definir a prioridade de saída (AC primeira ou DC em primeiro lugar). A frequência de saída (50Hz ou 60Hz) pode ser escolhido.
5. Eficiência de conversão elevada (87% -98%), baixo consumo de energia (1W ~ 6W no modo sleep). É a melhor escolha de conversores para o sistema de energia solar
6. O inversor pode cobrar 8 tipos de baterias tais como baterias seladas de chumbo ácido, baterias de chumbo-ácido aberto, bateria gel. Por favor, note: A bateria de lítio pode ser carregada também, os parâmetros relacionados precisam ser definidas na fábrica.
7. potência de carga alta e a função de carregamento pode ser fechado
8. Esta série de inversores têm forte capacidade de transporte de carga e capacidade de sobrecarga. A potência de pico é 3 vezes a potência de saída nominal. Por exemplo, o modelo de 1KW pode dirigir 1HP condicionador de ar, modelo 2KW pode dirigir 2HP condicionador de ar, 3KW pode dirigir 3HP condicionado.
9. Adotando o mais recente projeto americano circuito de baixa frequência, materiais elétricos importados de marca nova, transformador de cobre puro, o sistema é uma longa vida útil muito estável (mais de 5 anos em condições de uso normal)
10. Proteção perfeita (proteção de baixa tensão de entrada, proteção de alta tensão de entrada, sobre proteção de temperatura, proteção contra curto-circuito, proteção de sobrecarga)
11. EMC, LVD, RoHS aprovações de certificação
12. 2 anos de garantia e tempo de vida de assistência técnica.

Especificação

| Parâmetro Modelo | 1000W | 2000W | 3000W | 4000W | 5000W | 6000W |
|-------------------------------------|------------------------------|---|-------|-----------------------|--------|--------|
| Potência nominal de saída | 1000W | 2000W | 3000W | 4000W | 5000W | 6000W |
| Pico de energia | 3000W | 6000W | 9000W | 12000W | 15000W | 18000W |
| Tensão da bateria (DC) | 12V ou 24V ou 48V (opcional) | | | 24V ou 48V (opcional) | | |
| Tamanho W x D x H (mm) | 318 * 218 * 368 | | | 440 * 218 * 400 | | |
| Tamanho da embalagem W x D x H (mm) | 395 * 275 * 520 | | | 520 * 275 * 520 | | |
| Peso Líquido (kg) | 27 | 28 | 30 | 39 | 40 | 51 |
| Peso bruto (kg) | 29 | 30 | 32 | 43 | 48 | 53 |
| Modo de trabalho (Configuração) | EM | modo normal de trabalho | | | | |
| | FILHO | Dormir consumo Mode.1-6W Quando a energia de carga superior a 5% potência nominal de saída, vai começar a funcionar automaticamente | | | | |
| | FORA | completamente off | | | | |
| Entrada AC | Voltagem | 220V ± 35% ou 110V + 35% (opcional) | | | | |
| | Frequência | 50Hz ou 60Hz | | | | |
| saída AC | Voltagem | 220V ± 3% ou 230 V ou 240 V ± 3 ± 3% ou 100V ± 3% ou 110V ± 3% (opcional) | | | | |
| | Frequência | Frequência é o mesmo que a frequência do utilitário no modo de utilidade. Frequência 50Hz ou 60Hz (opcional) em DC / AC modo de converter | | | | |

| | | | | | | | | | |
|---|------------------------------|---|--|-------|-------|-------|-------|-------|--|
| O carregamento Utility (Tipo de bateria "0" significa que o carregamento AC função é fechada) | AC Corrente e de carga (Max) | BASTÃO | 1000W | 2000W | 3000W | 4000W | 5000W | 6000W | |
| | | 12V | 35A | 65A | 75A | / | / | / | |
| | | 24V | 20A | 35A | 45A | 65A | 70A | 75A | |
| | | 48V | 10A | 15A | 30A | 35A | 40A | 50A | |
| | Tipo de Bateria | | Americana Gel Bateria, Lã Bateria 1, pilhas 2 Lã, ácido-chumbo selada Bateria, Europa Gel bateria, Open de ácido-chumbo baterias, bateria de cálcio, De-Ácido Ou Bateria OEM | | | | | | |
| | Modo de carregamento | | Três estágios de carregamento: CC, CV, CF | | | | | | |
| O tempo de carga | | Decidiu pela capacidade e quantidade de bateria | | | | | | | |
| Proteção da bateria | | Detecção automática de carga, e proteção contra descarga, Inteligente gestão | | | | | | | |
| UPS Prioridade | CA | Utility em primeiro lugar, espera bateria | | | | | | | |
| | DC | Bateria em primeiro lugar, espera utilitário | | | | | | | |
| Exibição | Modo de exibição | LED LCD + | | | | | | | |
| | Apresentação de Informações | Entrada tensão, a produção tensão, a produção frequência, bateria capacidade, Load condição, Estado Em formação | | | | | | | |
| Tipo de saída Onda | | onda senoidal pura | | | | | | | |
| sobrecarga Ability | | > 120%, um mínimo de 130% > 10s | | | | | | | |
| Consumo de energia | Modo dormir | 1 ~ 6W | | | | | | | |
| | Modo normal | 1 ~ 3A | | | | | | | |
| Eficiência de conversão | | 87% ~ 98% | | | | | | | |
| Tempo de transferência | | <5ms (AC para DC / DC para AC) | | | | | | | |
| proteção | | Sobrecarga de saída, de curto-circuito, de alta tensão entrada, baixa voltagem entrada, superaquece | | | | | | | |
| Meio Ambiente | Temperatura | -10 °C ~ 50 °C | | | | | | | |
| | Umidade | 10% ~ 90% | | | | | | | |
| | Altitude | ≤4000m | | | | | | | |

certificados

[ISO2008](#)

[ISO2004](#)

[CE-EMC](#)

[CE-LVD](#)

[FCC](#)

[RoHS](#)

Serviço e contato

1. [OEM e ODM encomendas](#) são fornecidos.
2. Solução Poder consultar disponíveis com base em grupo técnico
3. 24 meses de garantia; tempo ao longo da vida estendida serviço técnico.
4. Qualquer das suas perguntas serão orientados pela equipe técnica profissional.
5. estudo técnico gratuito e discussão sobre os produtos são fornecidos a cada ano.

Um dos nosso outro produto-chave: [controlador de carga I-P-Smart2 MPPT](#).