

Invoering:

Dit is een maximale Power Point Tracking (MPPT) -functie met een hoog efficiënte MPPT - ladingcontroller. Het heeft veel voordelen, zoals zelfkoelende, systeemspanning automatische herkenning, breed scala aan PV-input, maat voor allerlei batterijen, intelligente ontladingscontrole, RS485-communicatiefunctie enz. Het is het meest high-end product in de zonne-markt.



Functie:

1. Het heeft een efficiënt MPPT -algoritme, MPPT -efficiëntie $\geq 99,5\%$, en converter -efficiëntie tot 98%.
2. Laadmodus: drie fasen (constante stroom, constante spanning, zwevende lading), het verlengt de levensduur van de batterijen.
3. Four Soorten laadmodus Selectie: aan/uit, PV -spanningsregeling, dubbele tijdregeling, PV+tijdregeling.
4. Batterie -systeemspanning Automatische herkenning.
5. Drie soorten veelgebruikte loodzuurbatterij (afdichting \ gel \ overstroomde) parameterinstellingen FCAN worden geselecteerd door de gebruiker, en de gebruiker kan ook de parameters aanpassen voor andere batterij opladen.
6. Het heeft een huidige beperkende laadfunctie. Wanneer het vermogen van PV te groot is, houdt de controller automatisch het laadvermogen en zal de laadstroom de nominale waarde niet overschrijden.
7. Support Multi - Machine parallel om de systeemupgrade van het systeem te realiseren.
8. Hoge definitie LCD -weergave -functie om het apparaat dat gegevens en werkstatus uitvoert, kan ook ondersteunen dat de parameter voor het weergeven van de controller wijzigen.
9. RS485 Communicatie, we kunnen een communicatieprotocol aanbieden om de geïntegreerde management van de gebruiker en de secundaire ontwikkeling van de gebruiker te bieden.
10. Support pc -softwarebewaking en wifi -module om de cloudbewaking van apps te realiseren.
11. CE, ROHS, FCC -certificeringen goedgekeurd, kunnen we klanten helpen verschillende certificeringen door te geven.
- 12,3 jaar garantie en 3 ~ 10 jaar langdurige garantieservice kan ook worden verstrekt.

Parameter:

Masterserie		48BL-100A
Product categorie	Controller -eigenschappen	MPPT (maximaal power point tracking)
	MPPT -efficiëntie	$\geq 99,5\%$
	Standby -kracht	0,5 W ~ 1,2 W
	Systeemspanning	Automatische erkenning
	Hitte-dissipatiemethode	Luchtafkoeling

Invoerkenmerken	Max.pv -ingangsspanning (VOC)	DC150V	
	Start het ladingsspanningspunt	Batterijspanning + 3V	
	Beschermingspunt met lage ingangsspanning	Batterijspanning + 2V	
	Over spanningsbeschermingspunt	DC150V	
	Nominale PV -kracht	12V -systeem	1300W
		24V -systeem	2600W
36V -systeem		3900W	
48V -systeem		5200W	
96V -systeem		□	
Laadkenmerken	Selecteerbare batterijtypen (standaard gelbatterij)	Afgesloten loodzuur, gelbatterij, overstromd (andere soorten batterijen kunnen ook worden gedefinieerd)	
	Lading beoordeelde stroom	100a	
	Laadmethode	3-fasen: constante stroom (snel opladen) -constante spanningsdoek lading	
Laadkenmerken	Spanning	Hetzelfde als de batterijspanning	
	Lading nominale stroom	100a	
	Laadbesturingsmodus	Op \ UIT-modus, PV-spanningsregelingsmodus, dual-time bedieningsmodus, PV + tijdbesturingsmodus	
Display en communicatie	Weergavemodus	High-Definition LCD Segment Code Backlight Display	
	Communicatiemodus	8-pins RJ45 PORT/RS485/Ondersteuning PC Software Monitoring/Support WiFi-module om App Cloud Monitoring te realiseren	

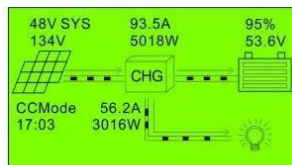
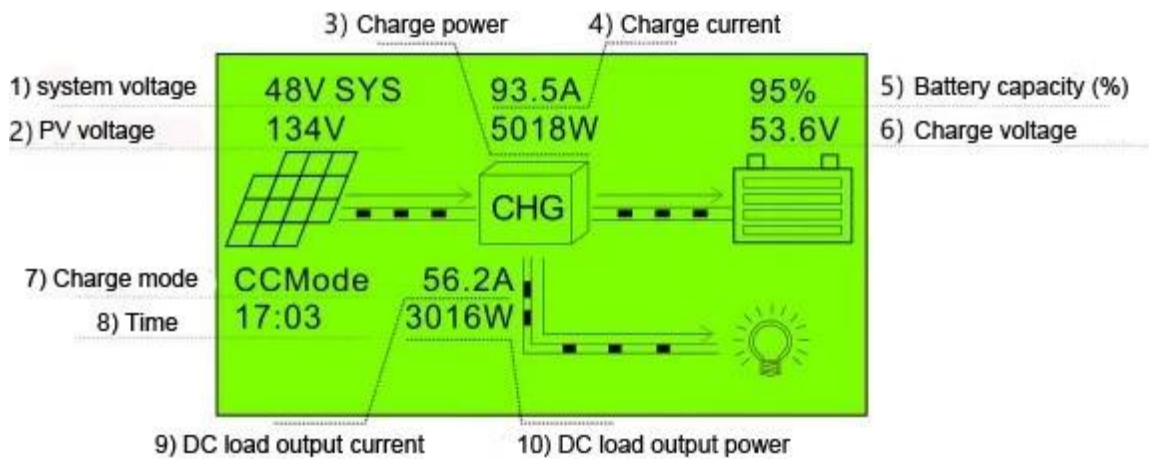
Andere parameters	Bescherm de functie	Input-output over \ onder spanningsbeveiliging, preventie van verbinding omgekeerde bescherming, bescherming van batterijvergrendelingen enz.
	Werktemperatuur	-20 °C ~+50 °C
	Bewaar temperatuur	-40 °C ~+75 °C
	IP (bescherming tegen binnendringen)	IP43
	Max.verbindingsgrootte	50 mm ²
	Netto gewicht / kg)	7.1
	Bruto gewicht (kg)	8.8
	Productgrootte [mm]	420*280*95
	Verpakkingsmaat (mm)	510*368*210

Opmerking: hierboven staat de standaardparameters van het bedrijf;

Productonderdelen:

NEE.	Hoeveelheid	Beschrijving
1	1 stc	MPPT Solar Controller [Blauw, groen of wit]
2	2 pc	Hangers (om de controller op de muur te installeren)
3	8 set	Schroef(Om de hangers in de controller te houden)
4	1 pc	RJ45 Draai naar RS232 - communicatiekabel
5	1 pc	Temperatuurdetectiedraad
6	1 pc	Handleiding

De belangrijkste informatie van MPPT



Main Menu
 1.Work Status
 2.Setting
 3.Information

Normal Mode
 Fault: NoFault
 CC Charging
 PV Volt:134V

Setting
 *1.Ethernet set
 2.Load Set
 3.Time&Data Set

Information
 MPPT CHARGER
 12/24/36/48V 100A
 48V BAT CHG SYS

Normal Mode
 Chg Curr : 93.5A
 Chg Powr : 5018W
 Chg Volt : 53.6V

Setting
 1.Ethernet set
 *2.Load Set
 3.Time&Data Set

IP:192.168.1.18
 GT:192.168.1.1
 Port:8888
 ADR:1

Normal Mode
 Chg Curr : 93.5A
 Chg Powr : 5018W
 Chg Volt : 53.6V

Setting
 1.Ethernet set
 2.Load Set
 *3.Time&Data Set

Load: Time Ctrl
 Total: 0.0KWH
 Firmware: 1.0
 Bat: CustomDef

Normal Mode
 Bat Temp: 28C
 HS Temp: 48C
 Load Curr: 56.2A

Setting
 2.Load Set
 3.Time&Data Set
 *4.Bat Set

Pagina instellen:

Opmerking: Alle bovenstaande informatie is een monster dat in een bepaalde tijd de werkende staat

van meester is. In verschillende werkfase veranderen de parameters, zoals de werkmodus, laadstroom, laadmodus, laadvermogen enzovoort; In de foutmodus wordt de foutmodus weergegeven;

Bovenste computersoftware en testsoftware

MPPT Solar Monitor V1.0

MPPT Model: Explorer-M2460 Firmware: V2.6 Serial: 9246111120220419 Message: Click [START EDIT] to modify parameters!

IPANDEE

Com Port: COM1 BaudRate: 9600 Address: 1 Opened: [CLOSE]

Running State
Standby

Real-time Data
PV Volt: 0.1V
BAT Volt: 14.2V
Load Volt: 14.1V
CHG Curr: 0.0A
Load Curr: 0.4A
CHG Power: 0W
Load Power: 5W
Inner Temp: 27.0°C
BAT Temp: 25.0°C
Alarm Tip: PV Low

Electricity Statistics
Day CHG: 0.0kWh
Month CHG: 0.0kWh
Total CHG: 0.0kWh
Day Used: 0.5kWh
Month Used: 0.5kWh
Total Used: 0.5kWh

Bat Parameters Of Controller
Bat Category: FLD System Volt: (Auto)12V
C.V. Charge: 14.6V Float Charge: 13.8V
Equalizing V: 14.8V Equalizing T: 30 min
Max Chg Curr: 80.0A Max Load Curr: 30.0A
Battery Over: 15.0V Over Recover: 14.8V
Battery Low: 10.5V Low Recover: 11.0V

Bat Parameters Set
Select Battery
Bat Type: FLD Sys. Volt: Auto
Max CHG -I: 80.0 A Max Load-I: 30.0 A [SAVE]

Lead Acid Battery (9~15V)
C.V. Charge: 14.6 V
Equalizing V: 14.8 V
Float Charge: 13.8 V
Equalizing T: 30 min
Battery Over: 15.0 V
Over Recover: 14.8 V
Battery Low: 10.5 V
Low Recover: 11.0 V [SAVE]

Lithium Battery
Charge Volt: 14.4 V
Nominal Volt: 12.8 V
Battery Over: 15.0 V
Over Recover: 14.4 V
Battery Low: 7.6 V
Low Recover: 8.0 V [SAVE]

Load Output Parameters Of Controller
Load Control Mode: On Mode
Note: If Vbat exceeds the protection, will turn off!

Load Output Set
Light Mode
On Load->PV Low: 30.0 V Off Delay: 10 min
Off Load->PV OK: 30.0 V Off Delay: 10 min

Dual Timer Mode
Timer1->On Time: 10:30 Off Time: 23:30
Timer2->On Time: 00:00 Off Time: 00:00

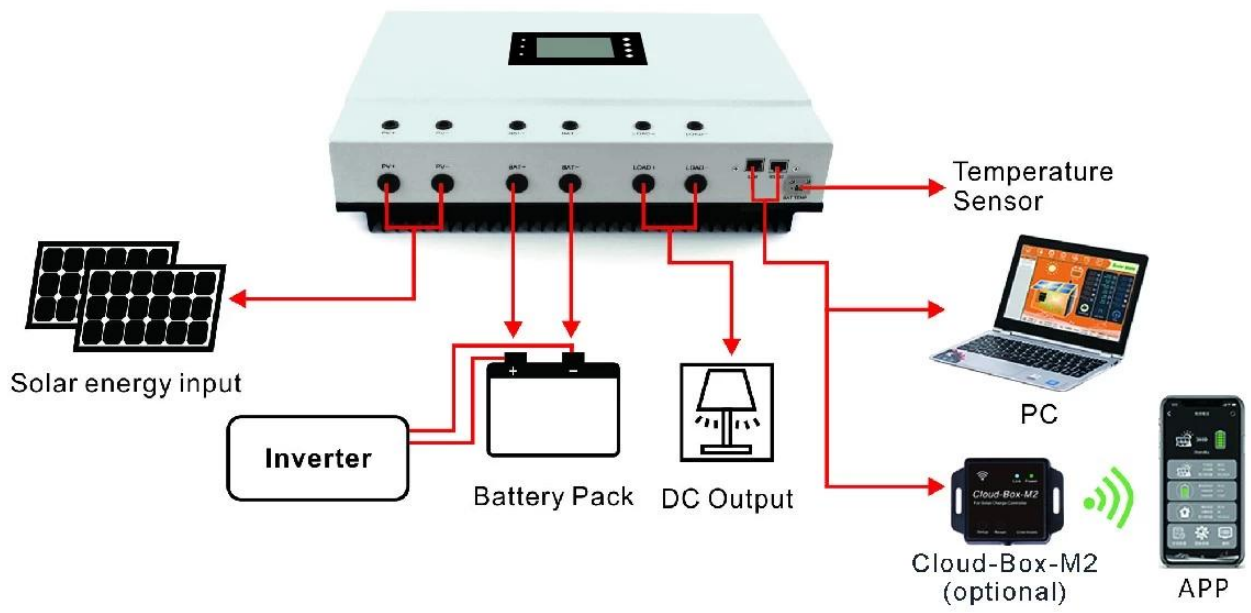
Light-Time Mode
Dark->On Load->PvLow: 30.0 V On Hour: 1 H
Dawn->Off Load->Pv Ok: 30.0 V On Hour: 0 H

Load Mode Selection: On Mode [SAVE]

Copyright(C)IPANDEE [2022/1] 2022- 4-19 15:37:33 Bytes received: 378468 Bytes sent: 99320 Language English 切换为中文

De interface van werkstatus van de bovenste computersoftware

Systemverbindingsdiagram:



Parallel verbindingsdiagram □

