

Toepassing

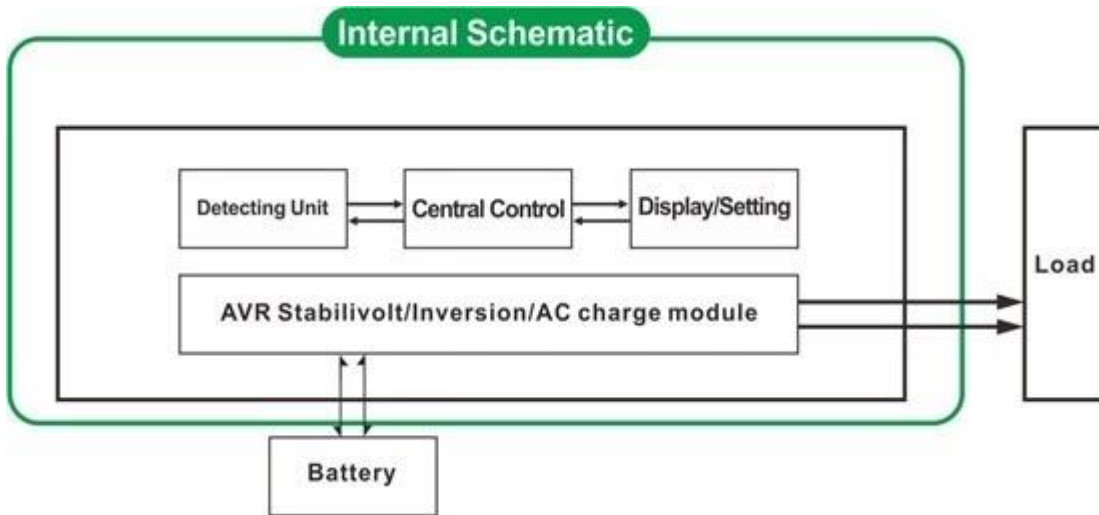
1. Back-up UPS-systeem voor industriële, commerciële, huishouden, etc
2. Mobiele stroom en standby-vermogen voor gebiedendat zijn gebrek aan nut.
3. Off-grid zonne-energie en windenergie systeem
 - 3.1 Eenvoudige Off-grid zonne-energie en windenergiesysteem
 - 3.2 AC eerste Off-grid zonne-energie en windmachtssysteem
 - 3.3 DC eerste Off-grid zonne-energie en windmachtssysteem

Functies

1. zuivere sinus output, vol vermogen
2. CPU beheer en controle, modulaireontwerp
3. LCD-scherm, kan visueel worden weergegeven diverseparameters
4. Multifunctionele ontwerp, kan een verscheidenheid instellen van werkmodus
5. Externe aansluiting accu, handiguit te breiden gebruik tijd en back-up power tijd; gebruiker kan net zoveel accu's aansluitenbehoefte
6. Met super laadcapaciteit enhoog draagvermogen, deze reeks van omvormers kunnen niet alleen weerstand lading rijden; maar ook verschillende soorteninductieve belastingen, zoals de motor, airconditioning, elektrische boormachines, fluorescentlamp, gaslamp, enz. Het kan rijden bijna alle soorten lading
7. Lage frequentie circuit design, goedestabiliteit van het systeem, laag uitvalpercentage en lange levensduur (onder de juistegebruik kan zolang 5 jaren)
- . 8 Perfecte bescherming: lage spanningbescherming, overspanningsbeveiliging, bescherming tegen oververhitting, kortsluitingbescherming, overbelasting bescherming; alarm
9. CE / EMC / LVD / RoHS goedkeuringen.
10. Twee jaar garantie, levenslange technischeondersteuning

Functie

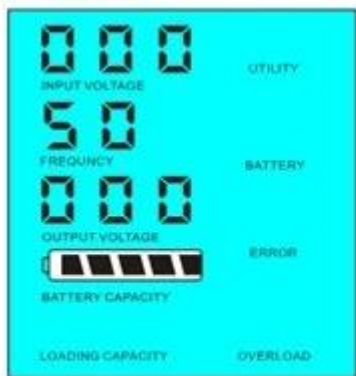
1. Sole inversie functie onder inversie modus (alleen aangesloten op accu), kan worden ingesteld op normale bedrijfsomstandighedenmodus en de slaapstand.



1.1 De normale arbeidstijd modus: frequency in het LCD-scherm is ingesteld als 01. maakt niet uit of er vele AC apparaten aangesloten op de omvormer of niet, uitgang van de omvormer zal altijd spanning klaar voor de voeding van de belastingen. Onder deze modus, zal het LCD-scherm als hieronder:



1.2 Slaapstand: frequency in het LCD-scherm is ingesteld als 02. Als de stroom van de belasting die is aangesloten op de omvormer is lager dan 5% van het nominaal vermogen van de omvormer, zal er geen output van de omvormer. Dat wil zeggen, alleen de chip van omvormer werkt in deze omstandigheden en de krachtverbruik is slechts 1-6W; Als de stroom van de belasting die is aangesloten op de omvormer hoger is dan 5% van het nominaal vermogen van de omvormer, dan is de omvormer zal automatisch de inversie functie te starten en de stroomvoorziening van de belastingen binnen 5s. Zoals hieronder weergegeven:

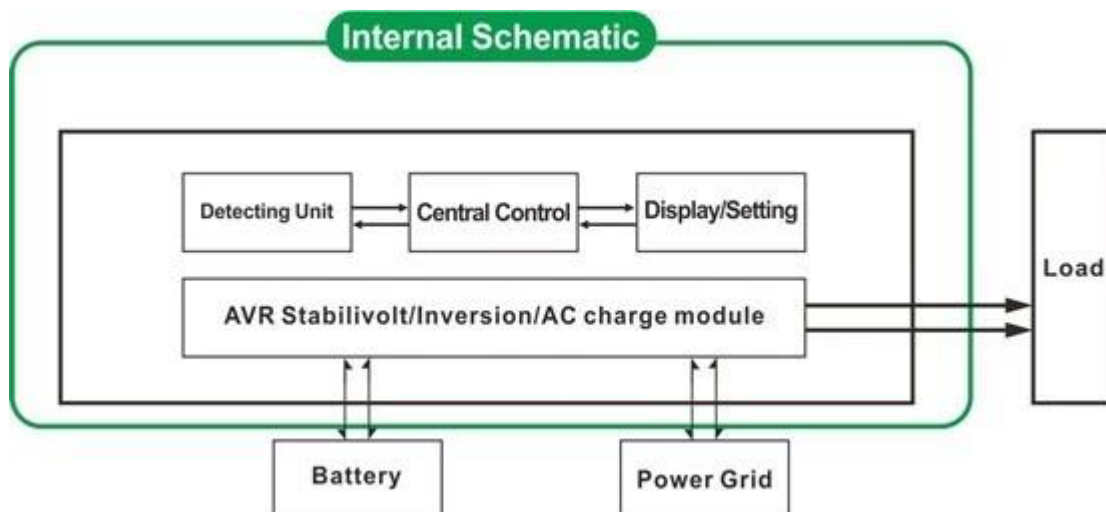


Load's power < 5% of inverter's rated power



Load's power > 5% of inverter's rated power

2. UPS functie onder de functie Hulpprogramma (aangesloten op de batterij en nut. Kan eerst worden ingesteld als nut, batterij standby-modus en batterij eerste, nut standby-modus).



2.1 Utility, batterij standby UPSmodus: frequentie in het LCD-scherm is ingesteld als 01 Wanneer zowel nut en batterij zijn aangesloten op de omvormer, zal netvoeding voorafgaand leveren aan de te dragen lastende accu. Wanneer hulpprogramma wordt afgesneden, zal de batterij automatisch verderde stroomvoorziening na inversie.

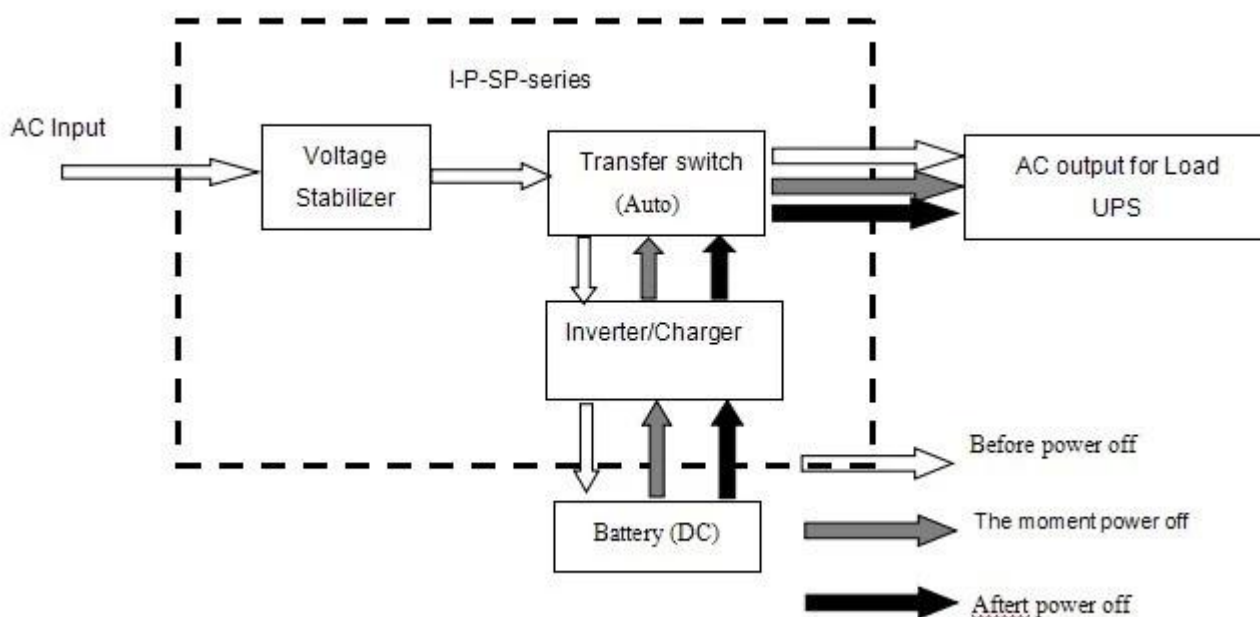
Stappen zijn als volgt:

Stap 1: Als er netspanning aanwezig is, hetzal de productie direct na voltagebeing gestabiliseerd en batterijen opladen bij dehetzelfde moment.

Stap 2: Als de netvoeding plotseling wordt afgesneden,zal de omvormer DC power automatisch om te zetten in wisselstroom om ervoor te zorgenonderbroken stroomvoorziening binnen 5ms.

Stap 3: Als de netspanning wordtweer beschikbaar is, zal deze automatisch naar nut voeding vanladingen en batterijen opladen tegelijk.

Zie Workflow zoals hieronder.



LCD getoond als hieronder:



2.2 Batterij eerste, nut standby UPSmodus: frequentie in het LCD-scherm is ingesteld op 03. Wanneer zowel nut en de accu zijn aangesloten op de omvormer, zal de batterij leveren aan de belastingen voorafgaand aan nut. Wanneer capaciteit van de batterij is niet genoeg, zal nut blijven om stroom te leveren automatisch.

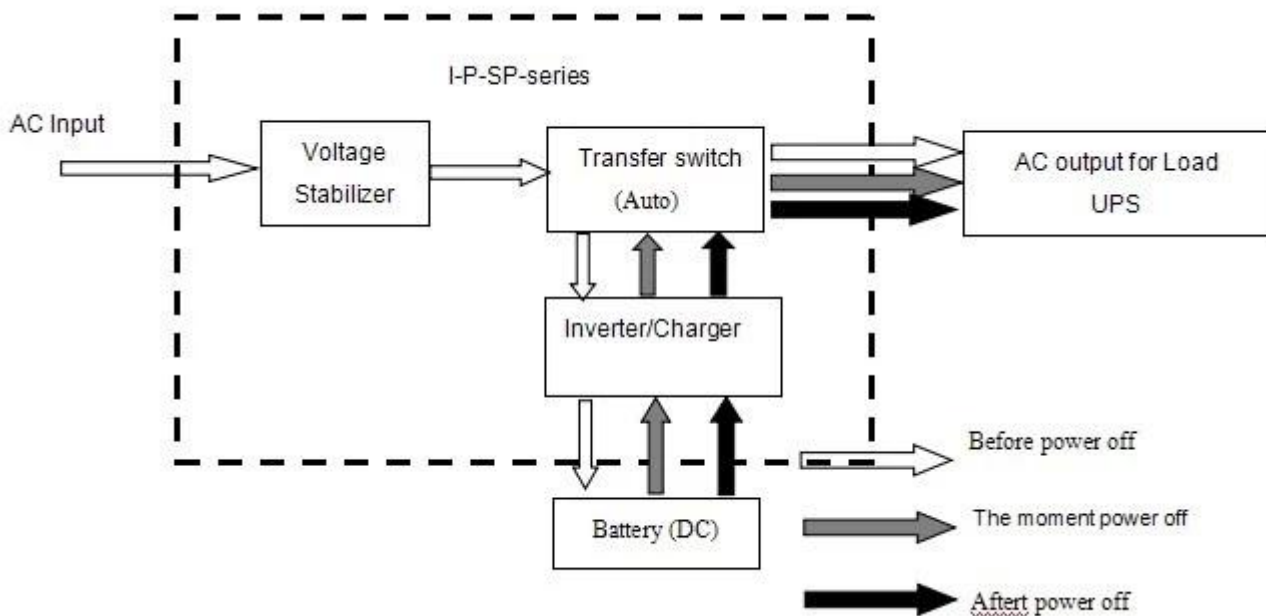
Stappen zijn als volgt:

Stap 1: Als de batterij nog voldoende stroom, het zal direct van stroom te leveren aan de belastingen

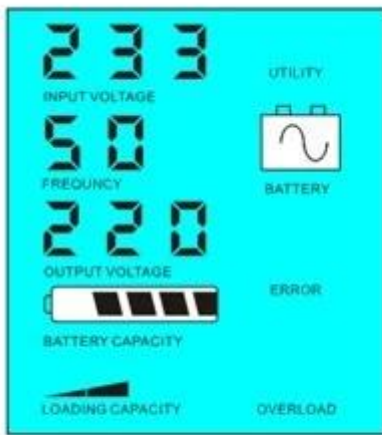
Stap 2: Als de batterij niet genoeg macht, zal het automatisch naar nut stroom aan de belasting

Stap 3: Na de batterij volledig is opgeladen (Bijvoorbeeld door zonne- of windenergie laadregelaar), dan zal het automatisch overdragen de batterij stroom aan de belasting.

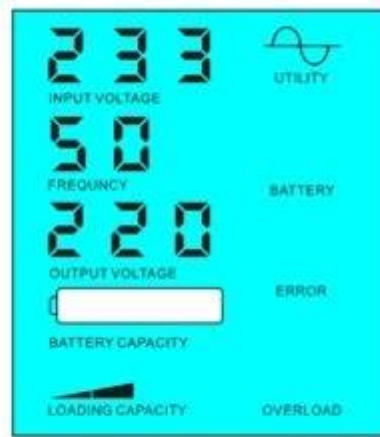
Zie Workflow zoals hieronder.



LCD getoond als hieronder:



Battery has power



Battery dead, utility supply power

Parameter

Model		7000VA
Parameter		
Nominaal vermogen Capaciteit		5000W
Piekvermogen		10000W
Batterij voltage (DC)		48V/96V/192V (optioneel)
Afmetingen B x D x H (mm)		420 * 260 * 605
Verpakking B x D x H (mm)		440 * 280 * 625
Netto Gewicht (kg)		50
Bruto gewicht (kg)		60
Algemeen Parameter		
Working Mode (instelling)	1	Utility eerste, Batterij Standby
	2	Slaapstand, geen nut, vermogen belasting hoger is dan 5% van het nominaal vermogen, automatisch beginnen te werken
	3	Batterij eerste, nut standby
AC Input	Spanning	220V ± 35% of 110V 35% (optioneel)
	Frequentie	50Hz ± 3% of 60 Hz ± 3% (optioneel)
AC-uitgang	Spanning	220V ± 3% of 230V ± 3 of 240V ± 3% of 100V ± 3% of 110V ± 3% (optioneel)
	Frequentie	50Hz ± 0.5 of 60Hz ± 0.5 (optioneel)
Batterijlading	AC laadstroom	0 ~ 15A
	Oplaadtijd	Afhankelijk van capaciteit van de batterij en de hoeveelheid
	Batterij Bescherming	Automatische detectie, laden en ontladen bescherming, Intelligent Management
Tonen	Display Mode	LCD
	Weergave van informatie in	ingangsspanning, uitgangsspanning, uitgangsfrequentie, batterijcapaciteit, Load staat, Status Informatie
Output Wave Type		Zuivere sinus output, golfvorm vervorming ≤ 3
Overbelasting Ability		> 120% 1 min, > 130% 10s
Stroomverbruik	Slaapstand	1 ~ 6W
	Normal Mode	1 ~ 3A
Omzettingsrendement		80% ~ 90%
Transfer Tijd		<5ms (AC naar DC / DC naar AC)
Bescherming		Overbelasting uitgang, kortsluiting, high-voltage input, laagspannings-ingang, oververhitting
Milieu	Temperatuur	-10 °C ~ 50 °C
	Vochtigheid	10% ~ 90%
	Hoogte	≤ 4000

Opmerking

De "optionele" parameter kan worden ingesteld als perei van de klant

Het bovenstaande is onze standaard parameter.Kunnen zonder voorafgaande kennisgeving worden gewijzigd.

Wij hebben onze eigen professionele omvormer encontroller R & D team en wij bieden technische ondersteuning en OEM-service.

Anderen

Raadpleeg het schetsontwerp,technische documenten, product brochures, etc.

Gemaakt door Engineering Department 5 mei 2014 2nd Edition