

Introductie

[I-P-TPI2-1000W-6000W](#) wordt aangenomen toonaangevende laagfrequente inversie technische oplossingen in de wereld. Deze reeks omvormer heeft de voordelen van hoge conversie-efficiëntie, laag stroomverbruik, super laadvermogen en grote laadstroom. Gebruikers kunnen deze ingesteld op de modus en de normale werkmodus volgens de AC belastingen slapen. Gebruikers kunnen ook de uitgang prioriteit (AC eerste of DC eerst) in te stellen en kies de uitgangsfrequentie 50Hz of 60Hz. Het is onze tweede generatie TPI serie.

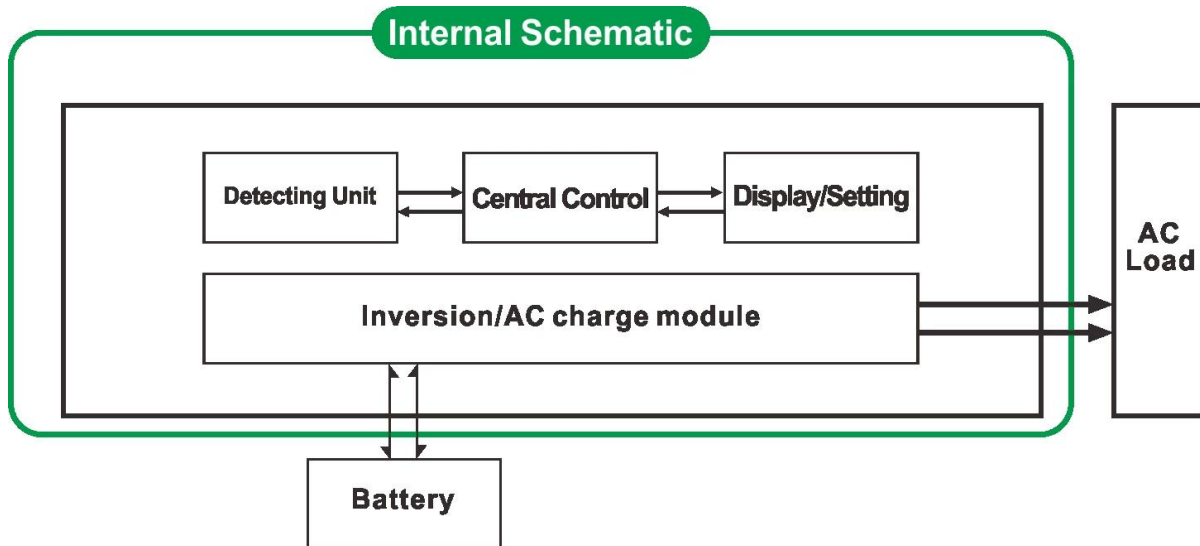
Kenmerken

1. Perfecte sinus
2. CPU, intelligente controle, modulair ontwerp
3. LCD en LED-display kan de parameters en de omvormer werken status te tonen.
4. Gebruikers kunnen instellen in de slaapstand of de normale werkmodus en stel uitgang prioriteit (AC eerste of DC eerst). De uitgangsfrequentie (50Hz of 60Hz) kan worden gekozen.
5. Hoge conversie-efficiëntie (87% -98%), een laag stroomverbruik (1W ~ 6W onder slaapstand). Het is de beste keuze van omvormers voor zonne-energie systeem
6. De omvormer kan 8 soorten batterijen op te laden, zoals lood-zuur batterij, geopend lood-zuur batterij, gel accu. Houd er rekening mee: De lithium batterij kan ook worden opgeladen, de bijbehorende parameters moeten worden ingesteld in de fabriek.
7. Hoge opladen macht en de oplaadfunctie kan worden gesloten
8. Deze serie inverters hebben sterke laadvermogen en overbelasting capaciteit. Het piekvermogen is 3 keer van het nominale vermogen. Zo kan 1KW model 1HP airconditioner rijden, kan 2KW model 2PK airconditioner rijden, kan 3KW 3HP conditioner rijden.
9. Vaststelling van de nieuwste Amerikaanse lage frequentie circuit design, nieuwe geïmporteerde elektrische materialen, zuiver koper transformator, en het systeem is zeer stabiel lange levensduur (meer dan 5 jaar bij normaal gebruik)
10. Perfecte bescherming (lage ingangsspanning bescherming, hoge ingangsspanning bescherming, te hoge temperatuur bescherming, bescherming tegen kortsluiting, overbelasting)
11. EMC, LVD, RoHS certificering goedkeuringen
12. 2-jaar garantie en levenslange technische bijstand.

Functie

1. DC / AC Functie voor

Het kan worden ingesteld op de normale werkmodus (op het paneel zet de knop om "ON") of de slaapstand staat (op het paneel zet de knop om S-ON)



1.1 De normale arbeidstijd modus (ON): Het maakt niet uit het is aangesloten AC belastingen of niet de omvormer altijd omzetten DC naar AC. De LCD van de omvormer wordt de uitgangsspanning. Het stroomverbruik in de normale werkmodus is iets hoger dan in de slaapstand

1.2 slaapstand (S-ON): Als de stroom van de aangesloten stroomverbruikers lager is dan 5% van het nominale vermogen van de omvormer, is er geen output van de omvormer. Het LCD-scherm van het toont 0. Alleen de chip van de omvormer werkt. Het stroomverbruik van de omvormer is alleen 1-6W. Als de stroom van de aangesloten stroomverbruikers is meer dan 5%, dan is de omvormer automatisch om te zetten gelijkstroom naar wisselstroom om stroom te leveren voor de belastingen binnen 5s. Het LCD-scherm van het toont geen output.

2. High-power intelligente oplaadfunctie

Het kan opladen 8 soorten batterijen (detail controle parameter)

Hoge opladen vermogen (in detail controle parameter)

Drie-fase opladen modus: Constante stroom opladen fase (CC), Constante spanning laden fase (CV), Float opladen fase (CF)



Opmerking: Wanneer het type batterij is ingesteld op "0", het zal niet de batterij op te laden en de laadstroom is "0". De batterij-indicator licht niet op.

3. UPS functie

Het kan worden ingesteld als eerst het hulpprogramma (AC eerste) batterij standby-modus of de batterij eerst (DC eerste) utility standby-modus.



3.1. Utility eerste batterij standby UPS-modus (op het paneel zet de knop om "AC")

Wanneer nut en accu zijn aangesloten op de omvormer, wordt netvoeding voorafgaand leveren aan de belasting. Wanneer hulpprogramma wordt afgesneden, zal de batterij automatisch verder om stroom te leveren via de elektriciteitsleidingen [omvormer](#).

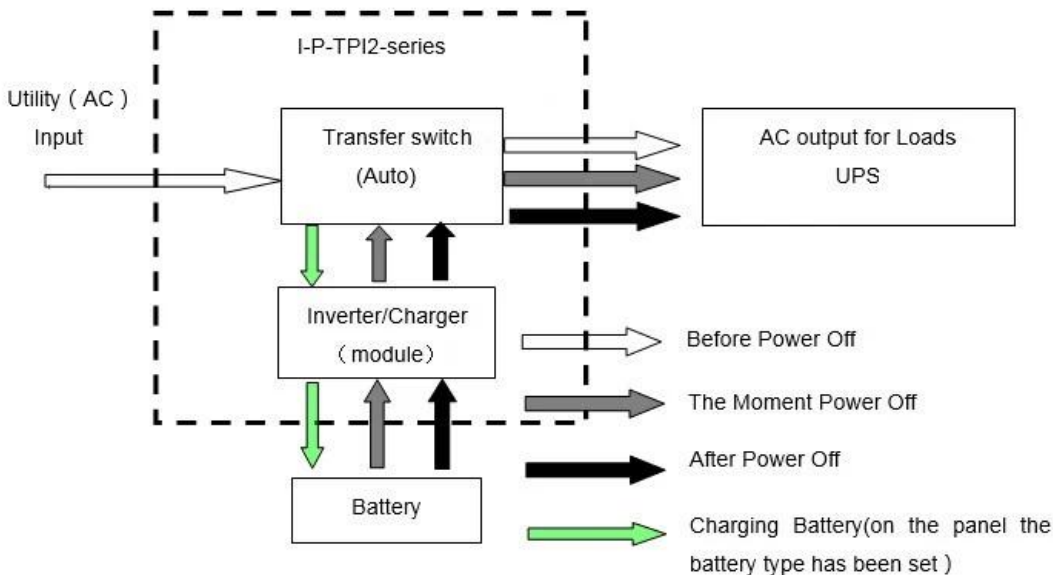
Stappen zijn als volgt:

Stap 1: Bij het hulpprogramma beschikbaar is, zal het de belastingen rechtstreeks en tegelijkertijd lading batterijen rijden (type batterij op het paneel kan niet 0) LCD-scherm zal AC uitgangsspanning weer te geven.

Stap 2: Als de netstroom wordt onderbroken, zal de omvormer DC voeding (batterij) automatisch om te zetten in wisselstroom om ononderbroken stroomvoorziening binnen 5ms zorgen. UPS functie

Stap 3: Als hulpprogramma opnieuw beschikbaar is, zal de omvormer automatisch naar nut voeding van belastingen. En het nut zal batterijen via omvormer op te laden op hetzelfde moment.

Zie Workflow zoals hieronder.



3.2. Batterij eerste hulpprogramma standby UPS-modus (op het paneel zet de knop om "DC").

In deze modus, moeten gebruikers "type batterij" op "0" op het paneel. Hulpprogramma wordt de batterij niet opgeladen.

Wanneer nut en de accu zijn aangesloten op de omvormer, batterij zal

leveren stroomvoorziening naar de belastingen vooraf. Wanneer de batterij capaciteit niet genoeg is, zal nut blijven stroom automatisch te leveren aan de belastingen.

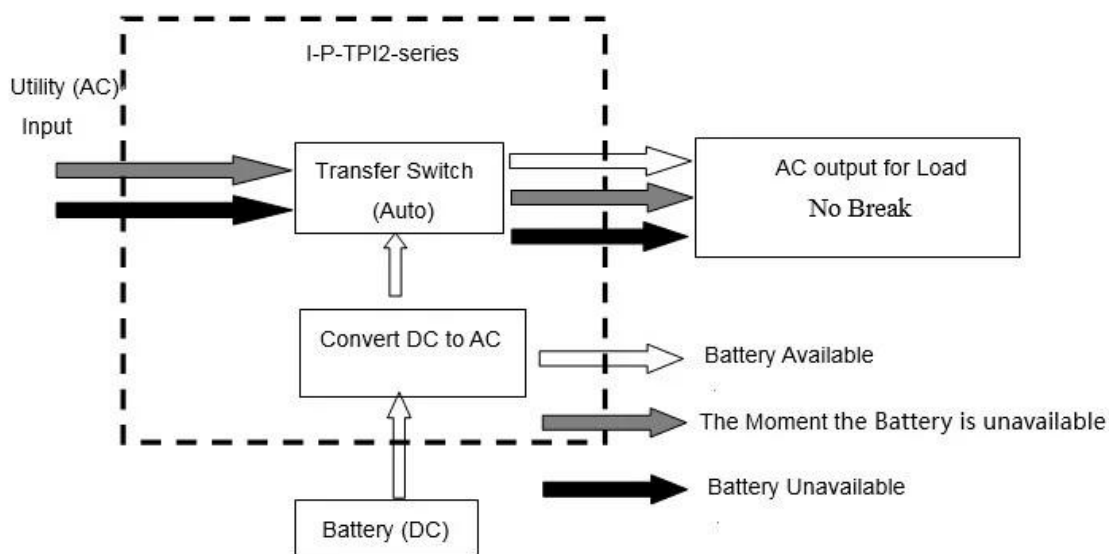
Stappen zijn als volgt:

Stap 1: Wanneer de batterij voldoende vermogen heeft, zal het vermogen rechtstreeks leveren aan de belastingen

Stap 2: Als de batterij niet voldoende vermogen heeft, zal de omvormer automatisch naar nut stroom aan de belasting

Stap 3: Nadat de batterij volledig is opgeladen (bijvoorbeeld door [zonne-energie of windenergie laadregelaar](#)), Zal het automatisch over te dragen aan de batterij voeding van de verbruikers via omvormer.

Zie Workflow zoals hieronder.



Parameter

| Parameter Model | | 1000W | 2000W | 3000W | 4000W | 5000W | 6000W |
|-----------------------------|------------|---|-------|-------|------------------------|--------|--------|
| Nominaal vermogen | | 1000W | 2000W | 3000W | 4000W | 5000W | 6000W |
| Piekvermogen | | 3000W | 6000W | 9000W | 12000W | 15000W | 18000W |
| Battery Voltage (DC) | | 12V of 24V of 48V (optioneel) | | | 24V of 48V (optioneel) | | |
| Grootte B x D x H (mm) | | 318 * 218 * 368 | | | 440 * 218 * 400 | | |
| Verpakking B x D x H (mm) | | 395 * 275 * 520 | | | 520 * 275 * 520 | | |
| Netto gewicht (kg) | | 27 | 28 | 30 | 39 | 40 | 51 |
| Bruto gewicht (kg) | | 29 | 30 | 32 | 43 | 48 | 53 |
| Het werk Wijze (Instelling) | ON | Normale werkmodus | | | | | |
| | S-ON | Sleep Mode.1-6W verbruik Wanneer de stroom belasting van meer dan 5% nominaal uitgangsvermogen, het zal automatisch beginnen te werken | | | | | |
| | OFF | Volledig uit | | | | | |
| AC Input | Voltage | 220V ± 35% of 110V + 35% (optioneel) | | | | | |
| | Frequentie | 50Hz of 60Hz | | | | | |
| AC-uitgang | Voltage | 220V ± 3% of 230V ± 3 of 240V ± 3% of 100V ± 3% of 110V ± 3% (optioneel) | | | | | |
| | Frequentie | Frequentie is hetzelfde als frequentie hulpprogramma's in de modus Utility. Frequentie 50Hz of 60Hz (optioneel) in DC / AC omzetten modus | | | | | |

| | AC | BAT | 1000W | 2000W | 3000W | 4000W | 5000W | 6000W |
|---|--|--|-------|-------|-------|-------|-------|-------|
| Utility opladen (Batterij type '0' betekent dat AC opladen functie is gesloten) | laadstroom | 12V | 35A | 65A | 75A | / | / | / |
| | m | 24V | 20A | 35A | 45A | 65A | 70A | 75A |
| | (Max) | 48V | 10A | 15A | 30A | 35A | 40A | 50A |
| | Batterijtype | American Gel Batterij, Wol Batterij 1, Wol batterij2, Verzegelde loodaccu, Europa Gel Batterij, Open loodzuur batterijen, Calcium Batterij, De-Acid Batterij of OEM Batterij | | | | | | |
| | Opladen Mode | Drie-fase laden: CC, CV, CF | | | | | | |
| Het laden Tijd | Beslist door accucapaciteit en kwantiteit | | | | | | | |
| Batterij Bescherming | Automatische detectie, lading en ontlading bescherming, intelligent beheer | | | | | | | |
| UPS Prioriteit | AC | Eerst het hulpprogramma, batterij standby | | | | | | |
| | DC | Batterij eerst, nut standby | | | | | | |
| Tonen | Display Mode | LCD + LED | | | | | | |
| | Display Informatie | Ingangsspanning, uitgangsspanning, uitgangsfrequentie, batterijcapaciteit, Load staat, Status Informatie | | | | | | |
| Uitgang Golf Soort | Zuivere sinus | | | | | | | |
| Overbelasting Ability | > 120% 1 min, > 130% 10s | | | | | | | |
| Energieverbruik | Slaapstand | 1 ~ 6W | | | | | | |
| | Normal Mode | 1 ~ 3A | | | | | | |
| Omzettingsrendement | 87% ~ 98% | | | | | | | |
| Transfer Tijd | <5ms (AC naar DC / DC naar AC) | | | | | | | |
| Bescherming | Overbelasting output, kortsluiting, hoge spanning input, low-voltage input, oververhit | | | | | | | |
| Milieu | Temperatuur | -10 °C ~ 50 °C | | | | | | |
| | Vochtigheid | 10% ~ 90% | | | | | | |
| | Hoogte | ≤4000m | | | | | | |



Power Inverter

Power Inverter

BAT Type



S-ON



AC

50HZ

AC



60HZ

DC



Inverter



Charger

Next Page



Alarm



OFF

ON



S-ON

Power Inverter



DC-



| DC INPUT | | |
|----------|-----|-----|
| 12V | 24V | 48V |
| | ✓ | |

DC+



Remote Port



AC OUTPUT



MAX 5A

AC INPUT | AC OUTPUT



L N E | L N E

Inverter
Output Protect



Charger
Input Protect



