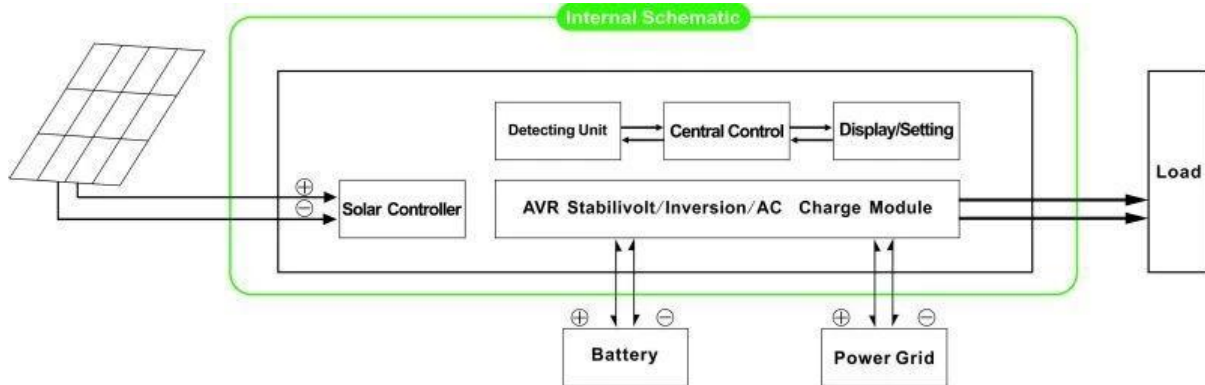


Inleiding

Deze reeks van product is een module-ontwerp van de omvormer en de ingebouwde MPPT controller, die het heeft voordelen van hoge conversie-efficiëntie, laag energieverbruik en een sterke laadvermogen. Met intelligente controle, kunnen klanten het opladen modus (Utility als aanvullende voeding) eerste set AC modus of DC eerste modus, timed inversie modus en getimed modus Utility, getimed aan / uit slaapstand. Dit is het op dit moment de meest geavanceerde inverter & controller hybride in de wereld.



Feature

1. Easy te installeren. Een zonne-systeem te configureren, de klant hoeft alleen maar te verbinden met zonnepanelen en batterijen
- 2 CPU, intelligente controle, modulair ontwerp, Gebruiksvriendelijk LCD-display
- 3 Ingebouwde MPPT controller, hoge laad efficiëntie
- 4 Laag stroomverbruik, hoge conversie-efficiëntie
5. Intellectuele, multi-functie, handig voor klanten met verschillende behulp omgeving volledig gebruik maken van de zonne-energie
- 6 Externe verbinding met de accu, handig om back-up power tijd uitbreiden
- 7 Sterke laadvermogen, laag uitvalpercentage, gemakkelijk onderhoud en een lange levensduur
- 8 Perfecte bescherming: lage spanning bescherming, overspanningsbeveiliging, bescherming tegen oververhitting, bescherming tegen kortsluiting, overbelasting bescherming
- 9 CE / EMC / LVD / RoHS Keurmerken
- 10 Twee jaar garantie, levenslange technische ondersteuning

Parameter

Model	2000W	
Nominaal uitgangsvermogen	2000W	
Piekvermogen	4000W	
Batterij (Lood-zuur batterij)	24V / 48V (optioneel)	
Opladen Parameter		
Charge-modus (instelling)	PV lading	
	PV lading + nut lading	
MPPT Solar Controller	Voltage	24V / 48V
	Huidige	30A
	Max PV ingangsspanning	100V
	PV Charge Efficiency	95% ~ 99%
	Max PV ingangsvermogen	24V: 852W 48V: 1704W

Utility	AC laadstroom	0 ~ 15A
	Charge Mode	3-Stage opladen
Inversie parameter		
AC-uitgang	Voltage	220V ± 3% of 230V ± 3 of 240V ± 3% of 100V ± 3% of 110V ± 3% (optioneel)
	Frequentie	50Hz ± 0,5 of 60Hz ± 0.5 (optioneel)
Outputgolf soort		Zuivere sinus output, golfvorm vervorming rate ≤ 3
Overbelasting vermogen		> 120% 1 min, > 130% 10s
Stroomverbruik (Onder normale werkmodus)		24V: 0.7A 48V: 0.45A
Stroomverbruik (Onder slaapstand)		1-6W
Omvormer Conversion Efficiency		85% ~ 92%
Utility Mode		
AC Input	Voltage	220V ± 35% of 110V + 35% (optioneel)
	Frequentie	Hetzelfde als nut
AC-uitgang	Voltage	220V ± 5% of 110V + 5% (optioneel)
	Frequentie	Hetzelfde als nut
Overbelasting Ability		> 120% 1 min, > 130% 10s
(AC eerste of DC eerste) prioriteit		
UPS Output (instelling)		Eerste AC, DC standby Eerst DC, AC standby
Switch Time		< 5ms (AC DC / DC naar AC)
Power On (Instelling)		Ingesteld door gebruikers Getimedede open / dicht AC uitgang automatisch
Algemeen Parameter		
Beeldscherm	Display Mode	LCD + LED
	Display Informatie	Ingangsspanning, uitgangsspanning, output frequentie, capaciteit van de batterij, Load staat, Status Informatie
Bescherming		Overbelasting uitgang, kortsluiting, hoge spanning input, low-voltage input, oververhitting
Milieu	Temperatuur	-10 °C ~ 50 °C
	luchtvochtigheid	10% ~ 90%
	Hoogte	≤ 4000m
Maat B x D x H (mm)		438 * 208 * 413
Grootte van de verpakking B x D x H (mm)		520 * 310 * 460
Net Gewicht (kg)		19
Bruto Gewicht (kg)		20

product afbeelding





Team en tentoonstelling

