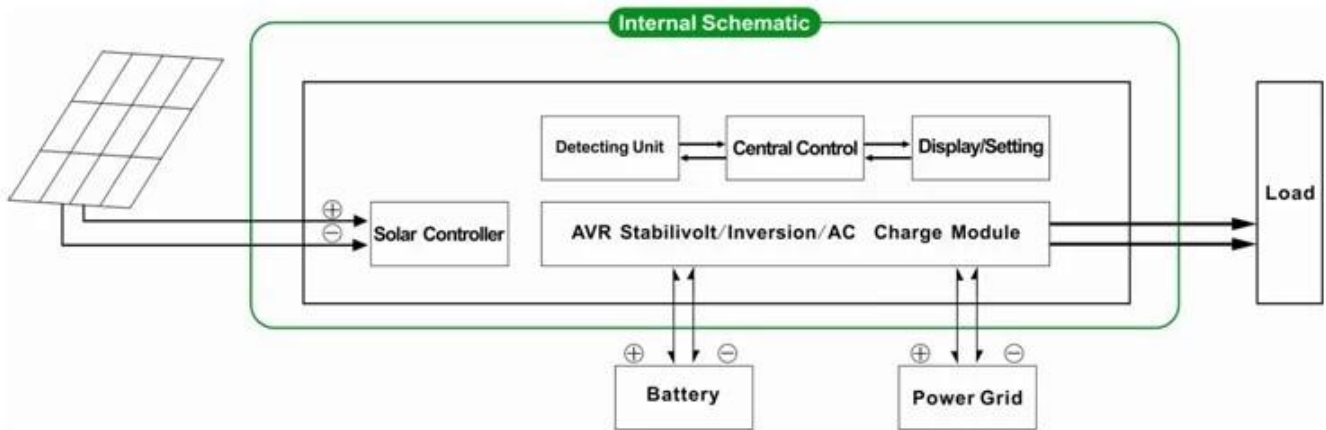


Introductie

Deze serie product is een module-ontwerp van de omvormer en ingebouwde MPPT controller, die de voordelen van hoge conversie-efficiëntie, laag energieverbruik en sterke belastbaarheid. Met intelligente controle, kunnen klanten instellen opladen modus (Utility als aanvullende voeding) AC eerste modus of DC eerste modus, getimede inversie modus en getimede modus Utility, getimed aan / uit slaapstand. Dit is het momenteel de meest geavanceerde inverter & controller hybride ter wereld.



Kenmerken

1. Eenvoudig te installeren. Om een zonne-systeem te configureren, klanten hoeven alleen maar aan te sluiten met zonnepanelen en batterijen
2. CPU, intelligente controle, modulair ontwerp, Gebruiksvriendelijk LCD tonen
3. Ingebouwde MPPT controller, hoge opladen rendement
4. Laag stroomverbruik, hoge conversie rendement
5. Intellectuele, multi-functie, handig voor klanten met verschillende gebruiken omgeving om volledig gebruik maken van de zonne-energie
6. Externe accu-aansluiting, handig om breiden back-up power tijd
7. Sterke-laadcapaciteit, laag uitvalpercentage tarief, gemakkelijk onderhoud en een lange levensduur (onder de juiste werking, kan het zijn zolang 5 jaar)
8. Perfecte bescherming: lage spanning bescherming, overspanningsbeveiliging, bescherming tegen oververhitting, kortsluiting, overbelasting bescherming
9. CE / EMC / LVD / RoHS goedkeuringen
10. Twee jaar garantie, levenslange technische ondersteuning

Functie

1. Opladen van de functie

Er zijn 2 modi zoals hieronder afgebeeld:



2. Utility als complementair macht functie

Er zijn 2 soorten complementaire modi, getoond als hieronder:



2.1 AC eerste, DC standby UPS-modus

Wanneer zowel nut en batterij worden aangesloten op de machine, zal netvoeding vóór de accu van de belastingen. Wanneer hulpprogramma wordt afgesneden, zal de batterij automatisch blijven om stroom te leveren.

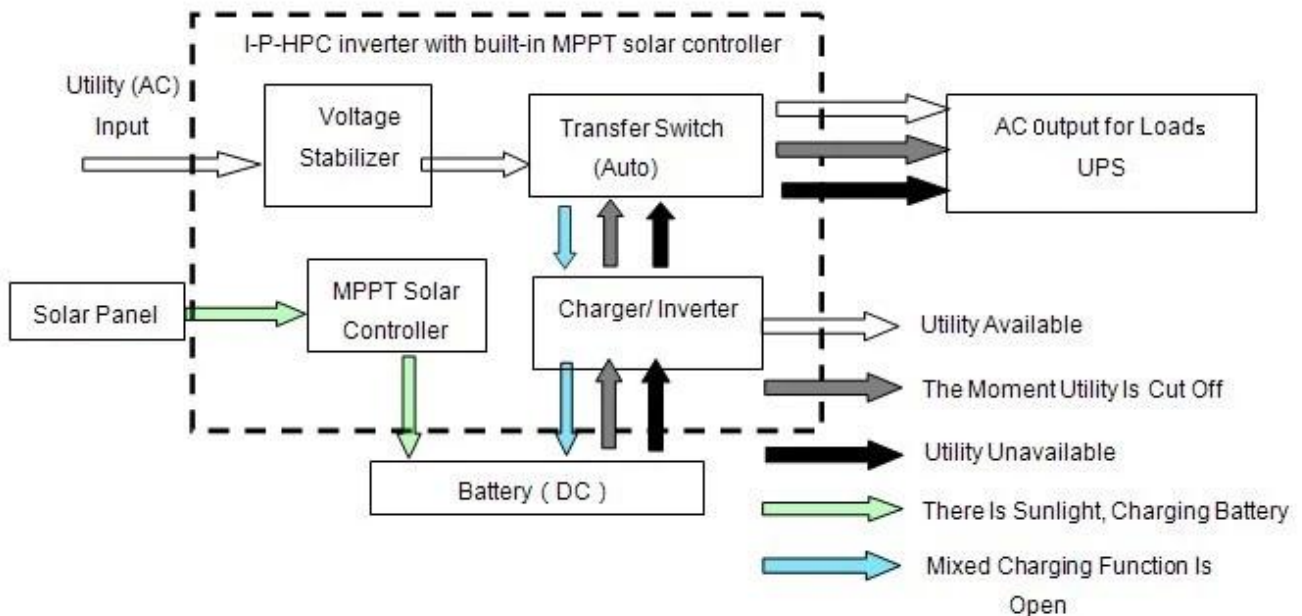
Stappen zijn als volgt:

Stap 1: Als er netspanning aanwezig is, zal het resultaat ook meteen nadat spanning wordt gestabiliseerd en de batterijen opladen tegelijk.

Stap 2: Als de netvoeding plotseling wordt onderbroken, zal de omvormer DC stroom automatisch om te zetten in wisselstroom om ononderbroken stroomvoorziening binnen 5ms zorgen.

Stap 3: Als de netspanning weer beschikbaar is, wordt deze automatisch naar nut voeding van belastingen en laad de accu op hetzelfde moment.

Zie Workflow zoals hieronder:



2.2 DC eerste, AC standby UPS-modus:

Wanneer zowel nut en de accu zijn aangesloten op de omvormer, zal de batterij te leveren aan de belastingen voorafgaand aan nut. Wanneer de batterij capaciteit niet voldoende is, zal nut blijven stroom automatisch leveren.

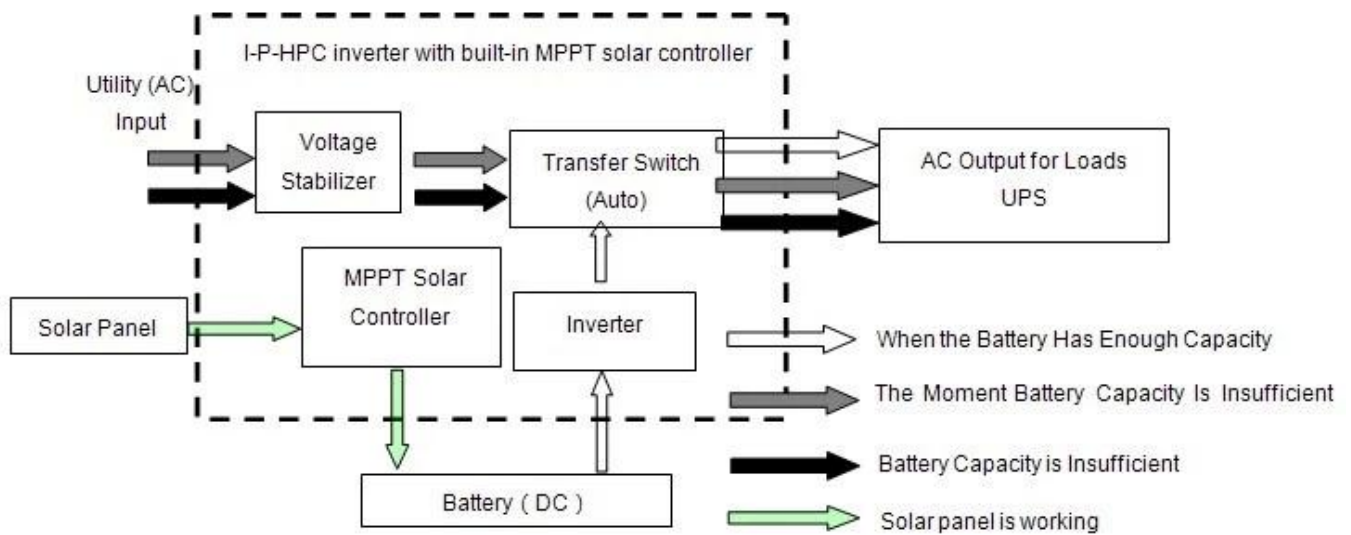
Stappen zijn als volgt:

Stap 1: Wanneer de batterij voldoende vermogen heeft, zal deze stroom direct leveren aan de belastingen

Stap 2: Als de batterij niet genoeg vermogen hebben, zal het automatisch naar nut stroom aan de belasting

Stap 3: Na de batterij volledig is opgeladen (bijvoorbeeld door zonne-of windenergie laadregelaar), dan zal het automatisch naar de batterij stroom aan de belasting.

Zie Workflow zoals hieronder.



3. Timing functie

Er zijn 2 soorten van timing mode:



3.1 Timed aan / uit normale modus en slaapstand: kan bepaald tijdstip wanneer de normale uitgang te openen en wanneer AC-uitgang te sluiten om de slaapstand in te stellen.

3.2 Batterij en het nut schakelbare modus: kan bepaald tijdstip wanneer de batterij of netstroom macht te gebruiken (geschikt voor ruimten waar elektrische vergoeding wordt aangerekend volgens periode op verschillende tijdstippen) ingesteld

4. Opnemen / controlefunctie



4.1 Machine fout controle: kan de machine fout informatie te controleren

4.2 Kwijting tijd controleren: kan de ontlading van de batterij controleren

Parameter

Model		4000W
Parameter		
Nominaal uitgangsvermogen		4000W
Piekvermogen		8000W
Batterij (Lood-zuur accu)		48V
Opladen Parameter		
Charge Mode (instelling)		PV lading PV lading + nut lading
MPPT Solar Controller	Spanning	48V
	Stroom	40A
	Max PV ingangsspanning	100V
	PV Laadrendement	95% ~ 99%
	Max PV ingangsvermogen	2272W
Utility	AC laadstroom	0 ~ 15A
	Charge Mode	3-Stage opladen
Inversie parameter		
AC-uitgang	Spanning	220V ± 3% of 230V ± 3 of 240V ± 3% of 100V ± 3% of 110V ± 3% (optioneel)
	Frequentie	50Hz ± 0.5 of 60Hz ± 0.5 (optioneel)
Type uitgang wave		Zuivere sinus output, golfvorm vervorming ≤ 3
Overbelasting vermogen		> 120% 1 min, > 130% 10s
Stroomverbruik (Normale werkmodus)		0.6A
Stroomverbruik (Onder slaapstand)		1-6W
Inverter Conversion Rendement		85% ~ 92%
Utility Mode		
AC Input	Spanning	220V ± 35% of 110V 35% (optioneel)
	Frequentie	Hetzelfde als nut

AC-uitgang	Spanning	220V ± 5% of 110V 5% (optioneel)
	Frequentie	Hetzelfde als nut
Overbelasting Ability		> 120% 1 min, > 130% 10s
(AC eerste of DC eerste) prioriteit		
UPS Output (instelling)	Eerste AC, DC standby	
	Eerste DC, AC standby	
Switch Time		<5ms (AC DC / DC naar AC)
Power On (Instelling)	Set door gebruikers	
	Getimed open / dicht AC automatisch het geluid	
Algemeen Parameter		
Tonen	Display Mode	LCD + LED
	Weergave van informatie in	Ingangsspanning, uitgangsspanning, output frequentie, batterijcapaciteit, Load staat, Status Informatie
Bescherming		Overbelasting uitgang, kortsluiting, high-voltage input, laagspannings-ingang, oververhitting
Milieu	Temperatuur	-10 °C ~ 50 °C
	vochtigheid	10% ~ 90%
	Hoogte	≤ 4000m
Maat B x D x H (mm)		450 * 246 * 468
Verpakking B x D x H (mm)		540 * 300 * 518
Netto Gewicht (kg)		34
Bruto Gewicht (kg)		40

Opmerkingen:

- De "optionele" parameter kan worden ingesteld als per klant eis
- Het bovenstaande is onze standaard parameter. Kunnen zonder voorafgaande kennisgeving worden gewijzigd.
- Wij hebben onze eigen professionele omvormer en controller R & D team en wij bieden technische ondersteuning en OEM-service.

Aansluitschema

I-P-HPC-Series System



Anderen

- Raadpleeg het schetsontwerp, technische documenten, product brochures, etc.
- Gemaakt door het Engineering Department, 15 mei 2014, 2e editie