

Hoge kwaliteit Intelligente Inverter met ingebouwde MPPT Controller IP-HPC-serie

I-P-HPC-Series System



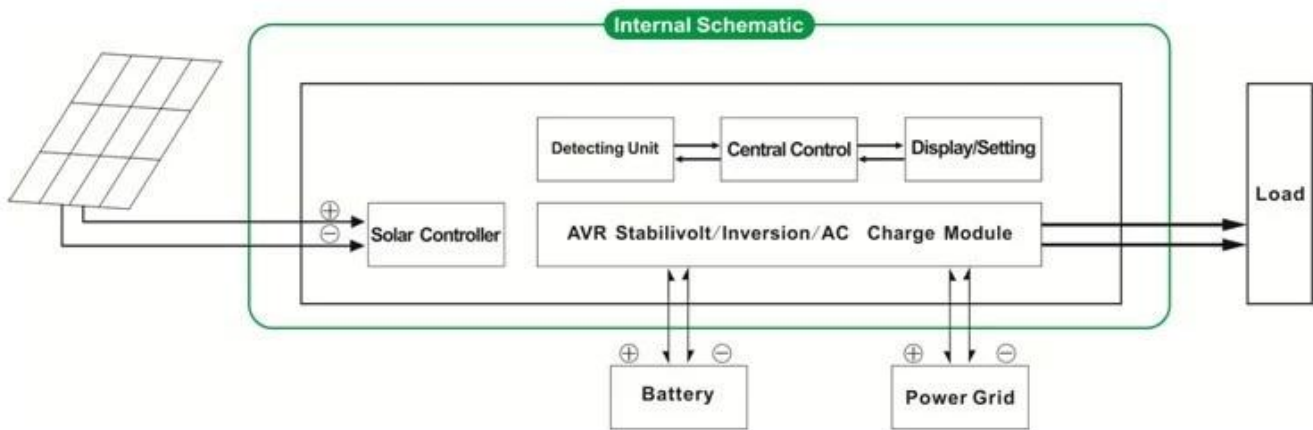
I-P-HPC-Series Inverter+Solar Controller

Introductie

[Zuivere sinus omvormer met ingebouwde MPPT controller](#) I-P-HPC-serie is een module-ontwerp. Het heeft de voordelen van hoge efficiëntie, laag energieverbruik en een sterke laadvermogen. Met intelligente controle, kunnen gebruikers het opladen modus (Utility als aanvullende voeding) AC eerste modus of DC eerste modus ingesteld, timing inversie modus en timing nut modus, aan / uit-stand. Het is een van de geavanceerde hybride inverter & amp; controller in de wereld.

Toepassing

1. [Off-grid zonne-energie systeem](#)
2. Solar en het nut complementaire energie systeem



Kenmerken

1. Easy om install. To configureren van een zonnestelsel, gebruikers hoeven alleen maar aan te sluiten met zonnepanelen en batterijen
2. CPU management, intelligente controle, modulair ontwerp, LCD-display
3. [Ingebouwde MPPT controller](#), Hoge laad efficiëntie
4. Low energieverbruik, een hogere conversie-efficiëntie
5. Intellectual, multi-functie, het is handig voor gebruikers om volledig gebruik te maken van zonne-energie in de andere situatie te maken
6. Externe verbinding met de accu, het is handig voor gebruikers om back-up power tijd uitbreiden
7. Strong laadvermogen, laag uitvalpercentage, gemakkelijk aan onderhoud en een lange levensduur (onder de juiste werking, het kan duren minstens 5 jaar)
8. Perfect bescherming: lage spanning bescherming, hoge bescherming spanning, te hoge temperatuur bescherming, bescherming tegen kortsluiting, overbelasting
9. [CE / EMC / LVD / RoHS Keurmerken](#)
10. Two jaar garantie, levenslange technische ondersteuning

Functie

1. Charging functie

Er zijn 2 modi, zoals hieronder afgebeeld:

1.1 PV-only mode: wanneer PV en het nut zijn beide aangesloten op de omvormer, alleen de PV zal de batterij op te laden, terwijl het nut de batterij niet op te laden.

1.2 PV + AC hybride-modus: wanneer PV en het nut zijn beide aangesloten op de omvormer, zal zowel de PV en het nut van de batterij op te laden.

2. Utility als aanvullende voeding UPS functie

Er zijn 2 soorten complementaire modi, getoond als blaasbalg:

2.1 AC eerste, DC standby UPS-modus

Als het nut en de accu zijn aangesloten op de omvormer, levert netvoeding om de belastingen voorkeur. Als het nutsbedrijf is afgesneden, wordt de accu automatisch blijven voor de voeding van de belastingen.

Stappen zijn als volgt:

Stap 1: Als er netspanning aanwezig is, zal het de lasten direct nadat de spanning wordt gestabiliseerd en de batterijen opladen rijden op hetzelfde moment.

Stap 2: Als de netstroom plotseling wordt afgesneden, zal de omvormer automatisch om te zetten gelijkstroom naar wisselstroom om ononderbroken stroomvoorziening binnen 5ms zorgen.

Stap 3: Als de netspanning weer beschikbaar is, wordt deze automatisch naar het nut voeding van ladingen en batterijen opladen op hetzelfde moment.

Zie Workflow zoals hieronder:

3. Timing functie

Er zijn 2 soorten van timing-modus:

3.1 Aan / uit-stand: Gebruikers kunnen specifieke tijd instellen van de uitgang van de omvormer aan / uit te schakelen.

3.2 Het werk wijze: Batterij of hulpprogramma schakelbare modus. Gebruikers kunnen specifieke tijd instellen wanneer de accu of het hulpprogramma leveren van macht te gebruiken (geschikt voor gebieden waar elektrische vergoeding anders wordt gebracht in andere periode)

4. Recording / controleren functie

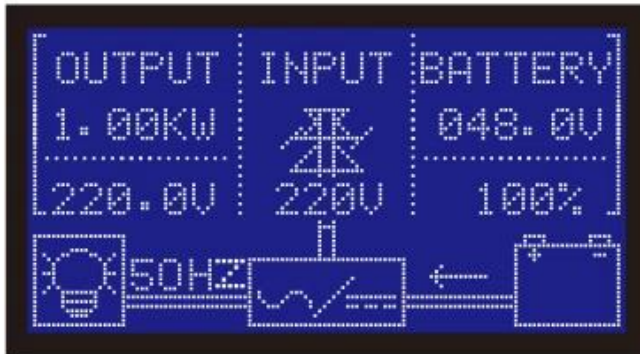
4.1 Inverter fout controle: Gebruikers kunnen de omvormerfout informatie te controleren

4.2 Decharge tijd controleren: Gebruikers kunnen de ontlading van de batterij controleren

De "optionele" parameter kan worden ingesteld als per eis van de klant

Het bovenstaande is onze standaard parameter. Kunnen zonder voorafgaande kennisgeving worden gewijzigd.

Wij hebben onze eigen professionele omvormer en controller R & amp; D-team en wij zorgen voor technische ondersteuning en OEM ODM service



Foto's







Parameter

Parameter Model	1000W	1500W	2000W	3000W	4000W	5000W
Nominaal uitgangsvermogen	1000W	1500W	2000W	3000W	4000W	5000W
Piekvermogen	2000W	3000W	4000W	6000W	8000W	10000W
Batterij (Lead-acid batterij)	24V	24V / 48V (optioneel)			48V	
Opladen Parameter						
Charge-modus (instelling)	PV lading PV lading + hulpprogramma lading					
MPPT Solar Controller	Spanning	24V	24V / 48V		48V	
	Stroom	20A	25A	30A	40A	40A
	Max PV Input Voltage	100V				
	PV Charge Efficiency	95% ~ 99%				
	Max PV Input Vermogen	568W	24V: 710W 48V: 1420W	24V: 852W 48V: 1704W	24V: 1136W 48V: 2272W	2272W
Utility	AC laadstroom	0 ~ 15A				
Inversion parameter	Charge Mode	3-Stage opladen				
AC Output	Spanning	220V ± 3% of 230V ± 3 of 240V ± 3% of 100V ± 3% of 110V ± 3% (optioneel)				
	Frequentie	50Hz ± 0,5 of 60Hz ± 0,5 (optioneel)				
Output wave soort	Zuivere sinus output, Totale harmonische vervorming THD≤3					
Overbelasting vermogen	≤ Gt; 120% 1 min, & gt; 130% 10s					

Stroomverbruik (Onder normale werkmodus)	0.4A	24V: 0.5A 48V: 0.4A	24V: 0.7A 48V: 0.45A	24V: 0.7A 48V: 0.5A	0.6A	0.65A
Stroomverbruik (Onder slaapstand)	1-6W					
Inverter Conversion Rendement	85% ~ 92%					
Utility Mode						
AC Input	Spanning	220V ± 35% of 110V + 35% (optioneel)				
	Frequentie	Hetzelfde als frequentie nutsbedrijf				
AC Output	Spanning	220V ± 5% of 110V + 5% (optioneel)				
	Frequentie	Hetzelfde als frequentie nutsbedrijf				
Overbelasting Ability (AC eerste of DC eerste) prioriteit		& Lt; 120% 1 min, & gt; 130% 10s				
UPS Output (instelling)		Eerste AC, DC standby Eerst DC, AC standby				
Switch Time		& Lt; 5ms (AC DC / DC naar AC)				
Power On (Instelling)		Ingesteld door gebruikers Getimed aan / uit AC-uitgang automatisch				
Algemeen Parameter						
Tonen	Display Mode	LCD + LED				
	Display Informatie	ingangsspanning, uitgangsspanning, output frequentie, capaciteit van de batterij, de belasting ook, statusinformatie				
Bescherming		Overbelasting, kortsluiting, high-voltage input, low-voltage input, oververhit raken				
Milieu	Temperatuur	-10 °C ~ 50 °C				
	vochtigheid	10% ~ 90%				
	Hoogte	≤4000m				
Grootte B x D x H (mm)		438 * 208 * 413			450 * 246 * 468	
Grootte van de verpakking B x D x H (mm)		520 * 310 * 460			540 * 300 * 518	
Netto Gewicht (kg)		15	17	19	25	34
Bruto Gewicht (kg)		16	18	20	27	40
						35
						41