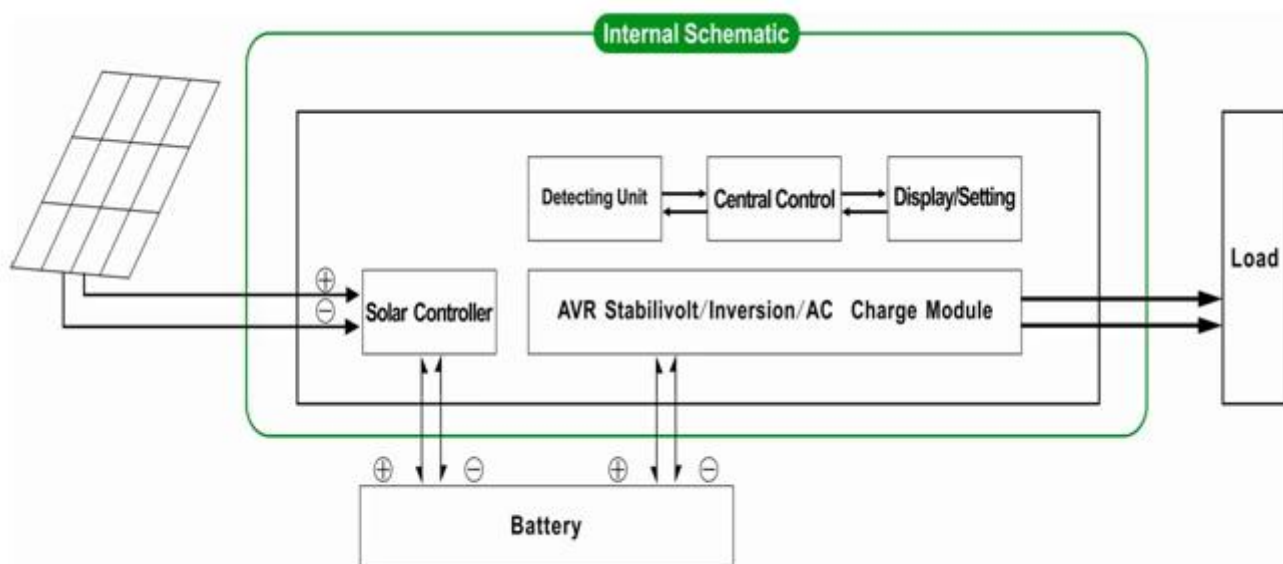


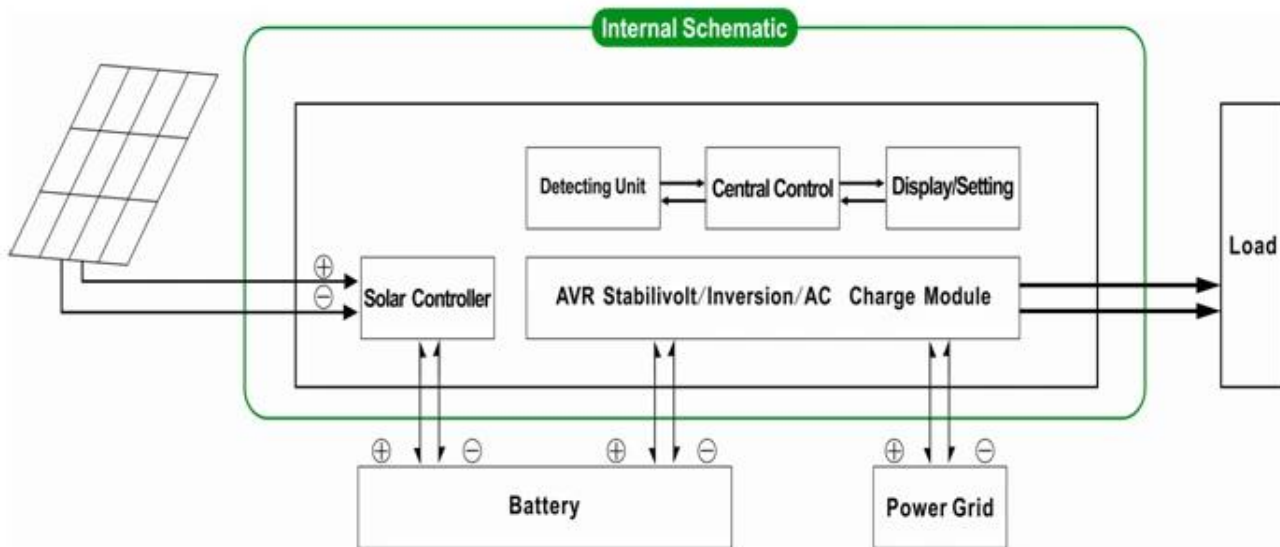
I-P-SPC Power Inverter met ingebouwde Solar Laadregelaar 500W



Off-grid zonne-energie systeem



Nut en zonne complementaire stroomopwekking



Toepassing

- 1) [Off-grid zonne-energie systeem](#)
- 2) Utility en zonne complementairstroomopwekking

Functies

- 1) Eenvoudig te installeren. Om een zonne configuratiesysteem, gebruikers hoeven alleen maar aan te sluiten met zonnepanelen en batterijen.
- 2) CPU management, Intelligentcontrole, modulair ontwerp
- 3) LED's LCD-display. LCD kan verschillende parameters (zoals de output spanning, frequentie weergeven, werkmodus)
- 4) Multifunctioneel ontwerp, AVR UPS functie. Gebruikers hoeven niet te zonne, controller, oplader of stabilisator kopen.
- 5) Externe aansluiting batterij, het is handig voor gebruikers om gebruik tijd uitbreiden en back-up power tijd
- 6) Met super laadvermogen en hogelaadvermogen, deze serie van omvormers kunnen niet alleen rijden weerstandslading; maar ook diverse soorten van inductieve belastingen zoals als motor, airconditioning, elektrische boormachines, fluorescentielamp, gaslamp. Het kan rijden bijna alle soorten lading
- 7) Lage frequentie zuivere sinus circuitontwerp, stabiele kwaliteit, gemakkelijk te onderhouden, lage uitval en een lange leven (onder de juiste werking, het kan duren minstens 5 jaar)
- 8) Perfecte bescherming: lage spanningbescherming, hoge bescherming spanning, te hoge temperatuur bescherming, kortsluitingbescherming, bescherming tegen overbelasting
- 9) CE / EMC / LVD / RoHS / FCC goedkeuringen
- 10) 2 jaar garantie, levenslange technische ondersteuning

Parameter

Mode	700VA	
Nominale Uitvoercapaciteit	500W	
Peak Vermogen	1000W	
Batterij (DC)	12V of 24V	
PWM Solar Controller	Voltage	12V of 24V
	Huidige	20A
	PV Max Input Voltage	12V Systeem: 25V
		24V Systeem: 50V
Maat B x D x H (mm)	335 * 165 * 375	
Verpakking Afmetingen B x D x H (mm)	355 * 185 * 395	
Net Gewicht (kg)	8	
Bruto Gewicht (kg)	9	
Algemeen Parameter		
Werken Mode (Instelling)	1	Utility (AC eerste) batterij standby-modus
	2	Slaapstand, geen nut, kracht lading is meer dan 5% van nominaal uitgangsvermogen, Inverter automatisch beginnen te werken
	3	Batterij eerst (DC eerste) utility standby-modus
AC Input	Voltage	220V ± 35% of 110V + 35% (optioneel)
	Frequentie	50Hz ± 3% of 60 Hz ± 3% (optioneel)
AC Output	Voltage	220V ± 3% of 230V ± 3 or 240V ± 3% of 100V ± 3% of 110V ± 3% (optioneel)
	Frequentie	50Hz of 60Hz ± 0.5 ± 0.5 (Optioneel)
Utility rekenen	AC Laadstroom	0 ~ 15A
	Laad Tijd	Afhankelijk van de batterij capaciteit en kwantiteit
	Batterij Bescherming	Automatische detectie, Laden en ontladen bescherming, intelligent beheer
PV Laad	Totale stroom van PV-ingang moet minder Dan de nominale stroom van PWM zonne-controller	
Beeldscherm	Beeldscherm Mode	LCD + LED
	Beeldscherm Informatie	Ingangsspanning, uitgangsspanning, output frequentie, batterij capaciteit, Load staat, Status Informatie
Output Golf Type	Zuivere sinus output, Totale harmonische Vervorming THD≤3	
Overbelasting Ability	> 120% 1 min, > 130% 10s	
Vermogen Consumptie	Sleep Mode	1 ~ 6W
	Normaal Mode	1 ~ 3A
Conversie Efficiency	80% ~ 90%	
Transfer Tijd	<5ms (AC naar DC / DC naar AC)	
Bescherming	Overbelasting uitgang, kortsluiting, hoge spanning input, low-voltage input, oververhitting	
Milieu	Temperatuur	-10 °C ~ 50 °C
	Luchtvochtigheid	10% ~ 90%
	Hoogte	≤4000m

Hetbovenstaande is onze standaard parameter. Onder voorbehoud van wijzigingen zonder voorafgaande kennisgeving.

We hebben onze eigen professionele omvormer en controller R & amp; D team en wij zorgen voor

technische ondersteuning en OEM ODMdienst

Hetbovenstaande controller informatie is ons bedrijf standaard parameter. It kan zijn veranderd naar andere PWM solar laadregelaar.

AansluitingDiagram



I-P-SPC-Series System



I-P-SPC-Series Inverter+Solar Controller