

I-P-SPC Macht & Invertermet ingebouwde Solar Laadregelaar 5000W



Toepassing

- 1) [Off-gridzonne-energie systeem](#)
- 2) & Utilityen zonne-complementaire stroomopwekking

Functies

- 1) Eenvoudig te installeren. Zonne-energie, een & configurerensysteem, gebruikers hoeven alleen maar aan te sluiten met zonnepanelen en batterijen.
- 2) CPU, intelligente controle, modulair ontwerp
- 3) LED's LCD-display. LCD kan verschillende tonenparameters (zoals de uitgangsspanning, frequentie, werkmodus)
- 4) Multifunctioneel ontwerp, AVR UPS functie. Gebruikers niet nodig om zonne-, & kopen; controller, lader of stabilisator.
- 5) Externe batterij aansluiting, het is handig voor gebruikers uit te breiden gebruik tijd en back-up power tijd
- 6) Met super laadvermogen en hoge belastingcapaciteit, deze reeks van & omvormers kunnen niet alleen rijden weerstandslading; maar ook diverse soorten van inductieve belastingen, zoals motor, airconditioning, elektrische boormachines, TL-lamp, gaslamp. Het kan rijden bijna alle soorten belasting
- 7) Lage frequentie zuivere sinus circuit design, stabiele kwaliteit, gemakkelijk te onderhouden, lage uitval en een lange levensduur (Onder de juiste werking, het kan duren minstens 5 jaar)

8) Perfecte bescherming: lage spanning bescherming, hogevoltage bescherming, te hoge temperatuur bescherming, bescherming tegen kortsluiting, bescherming tegen overbelasting

9) CE / EMC / LVD / RoHS / FCC goedkeuringen

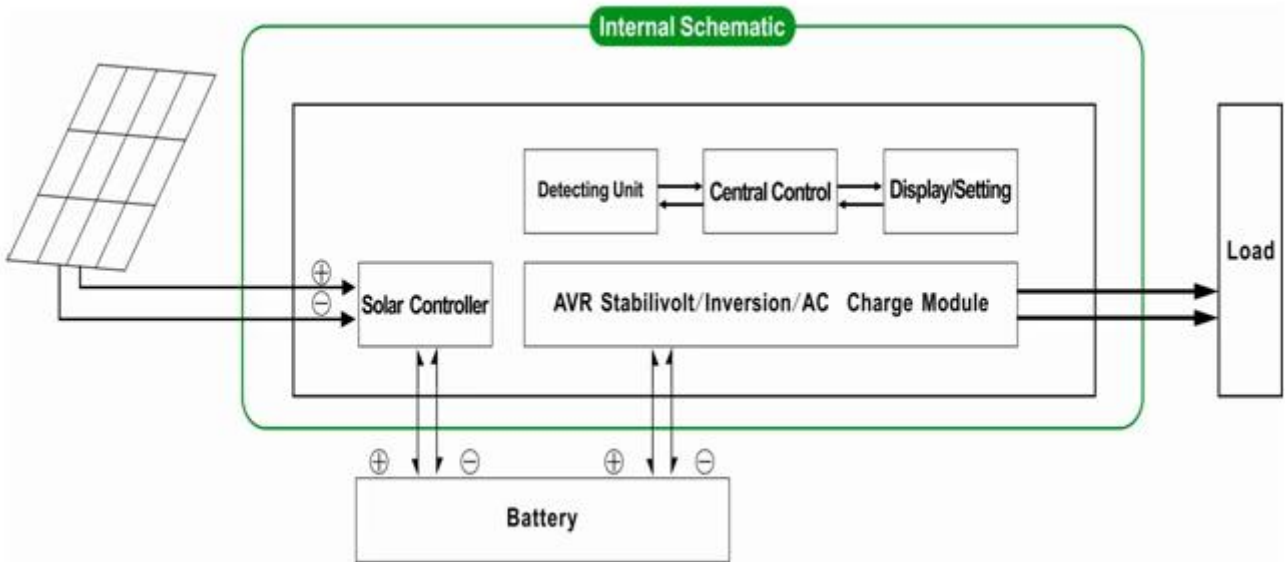
10) 2 jaar garantie, levenslange technische ondersteuning

Parameter

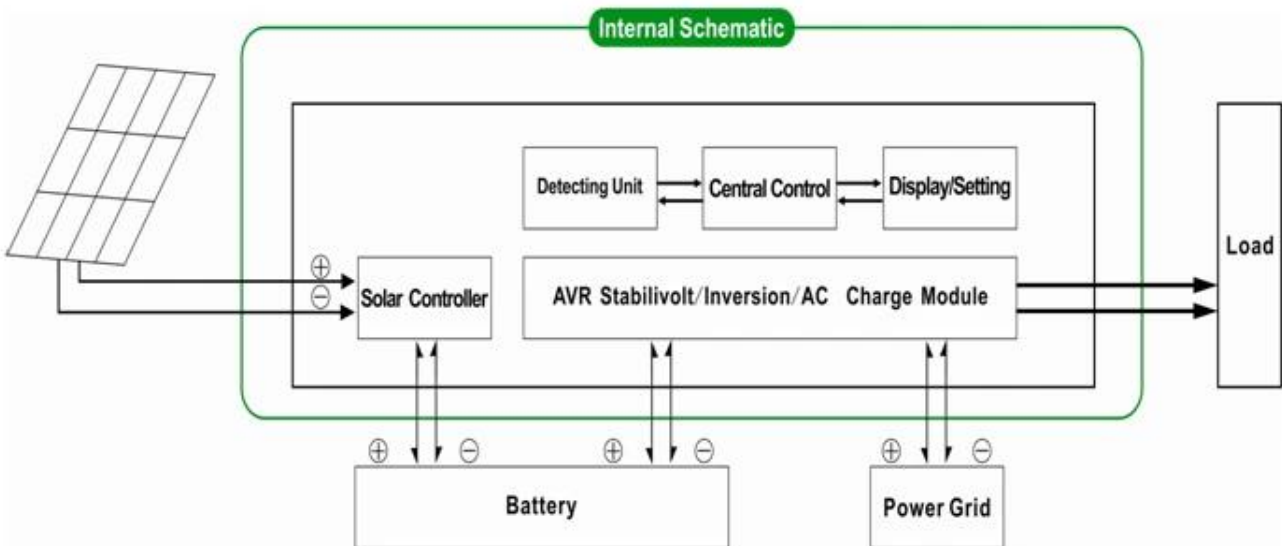
Mode	7000VA	
Nominale Uitvoercapaciteit	5000W	
Peak Vermogen	10000W	
Batterij (DC)	48V	
PWM Solar Controller	Voltage	48V
	Huidige	60A
	PV Max Input Voltage	100V
Maat B x D x H (mm)	420 * 260 * 605	
Verpakking Afmetingen B x D x H (mm)	440 * 280 * 625	
Net Gewicht (kg)	50	
Bruto Gewicht (kg)	60	
Algemeen Parameter		
Werken Mode (Instelling)	1	Utility (AC eerste) batterij standby-modus
	2	Slaapstand, geen nut, kracht lading is meer dan 5% van nominaal uitgangsvermogen, Inverter automatisch beginnen te werken
	3	Batterij eerst (DC eerste) utility standby-modus
AC Input	Voltage	220V ± 35% of 110V + 35% (optioneel)
	Frequentie	50Hz ± 3% of 60 Hz ± 3% (optioneel)
AC Output	Voltage	220V ± 3% of 230V ± 3 or 240V ± 3% of 100V ± 3% of 110V ± 3% (optioneel)
	Frequentie	50Hz of 60Hz ± 0.5 ± 0.5 (Optioneel)
Utility rekenen	AC Laadstroom	0 ~ 15A
	Laad Tijd	Afhankelijk van de batterij capaciteit en kwantiteit
	Batterij Bescherming	Automatische detectie, Laden en ontladen bescherming, intelligent beheer
PV Laad	Totale stroom van PV-ingang moet minder Dan de nominale stroom van PWM zonne-controller	
Beeldscherm	Beeldscherm Mode	LCD + LED
	Beeldscherm Informatie	Ingangsspanning, uitgangsspanning, output frequentie, batterij capaciteit, Load staat, Status Informatie
Output Golf Type	Zuivere sinus output, Totale harmonische Vervorming THD ≤ 3	
Overbelasting Ability	> 120% 1 min, > 130% 10s	
Vermogen Consumptie	Sleep Mode	1 ~ 6W
	Normaal Mode	1 ~ 3A
Conversie Efficiency	80% ~ 90%	
Transfer Tijd	<5ms (AC naar DC / DC naar AC)	

Bescherming		Overbelasting uitgang, kortsluiting, hoge spanning input, low-voltage input, oververhitting
Milieu	Temperatuur	-10 °C ~ 50 °C
	Luchtvochtigheid	10% ~ 90%
	Hoogte	≤4000m

Off-gridzonne-energie systeem



Nut en zonne complementaire energie-opwekkingsysteem



Het bovenstaande is onze standaard parameter. Onderworpen aanzonder voorafgaande kennisgeving worden gewijzigd.

Wij hebben onze eigen professionele omvormer en controller R & amp; D team en we & nbsp; technische ondersteuning en OEM ODMdienst

Het [controller](#) Bovenstaande informatie is van ons bedrijfstandaard parameter.It kan worden aangepast aan andere PWM solar charge controller.

Diagram-verbinding

I-P-SPC-Series System



I-P-SPC-Series Inverter+Solar Controller



