

I-P-SPC Macht & Inverter met ingebouwde Solar Laadregelaar 4000W



Toepassing

- 1) [Off-grid zonne-energie systeem](#)
- 2) [Nut en zonne complementaire krachtgeneratie systeem](#)

Functies

- 1) Eenvoudig te installeren. Een & configureren; zonnestelsel, gebruikers hoeven alleen maar aan te sluiten met zonnepanelen en batterijen.
- 2) CPU management, intelligente controle, modulair ontwerp
- 3) LED's LCD-display. LCD kan verschillende parameters (zoals de uitgangsspanning weer, frequentie, werkmodus)
- 4) Multifunctionele ontwerp, AVR UPS functie. Gebruikers hoeven niet te zonne-, & kopen; controller, lader of stabilisator.
- 5) Externe aansluiting batterij, het is handig voor gebruikers om gebruik tijd uitbreiden en back-up power tijd
- 6) Met super laadvermogen en hoge belastbaarheid, deze reeks van omvormers kunnen niet alleen rijden weerstandslading; maar ook verschillende soorten inductieve belastingen zoals de motor, airconditioning, elektrische boormachines, fluorescerend lamp, gaslamp. Het kan rijden bijna alle soorten lading
- 7) Lage frequentie zuivere sinus circuit ontwerp, stabiele kwaliteit, gemakkelijk te onderhouden, lage

uitvalen lange levensduur (onder de juiste werking, het kan duren minstens 5jaar)

8) Perfecte bescherming: lage spanning bescherming, hoge bescherming voltage, overtemperatuur bescherming, bescherming tegen kortsluiting, overbelasting

9) CE/ EMC / LVD / RoHS / FCC goedkeuringen

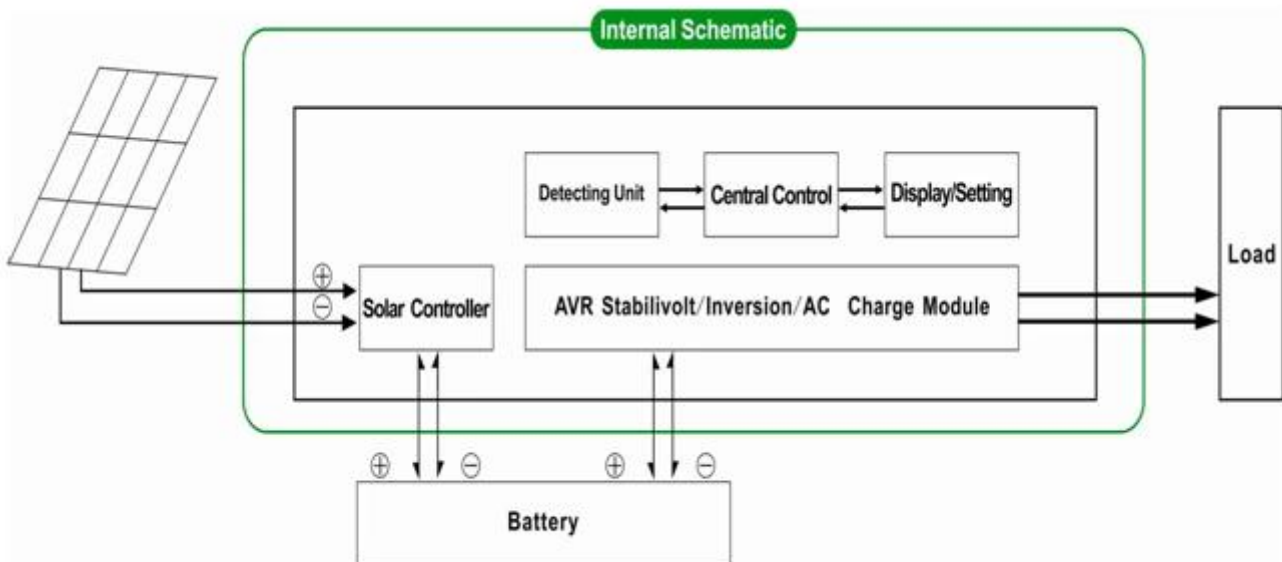
10) 2jaar garantie, levenslange technische ondersteuning

Parameter

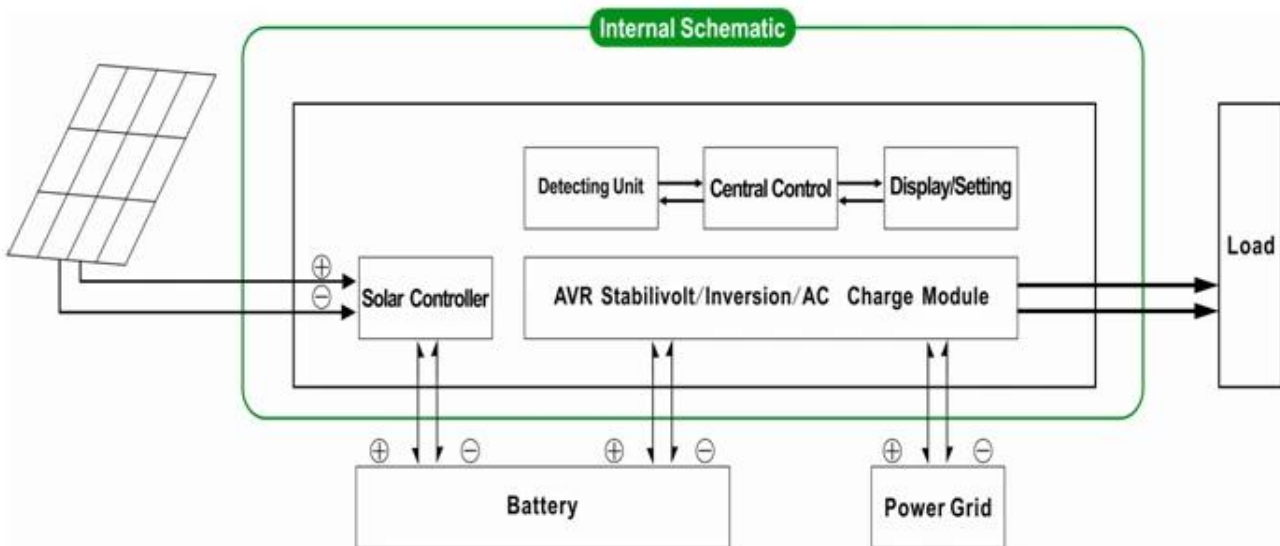
Mode	6000VA	
Nominale Uitvoercapaciteit	4000W	
Peak Vermogen	8000W	
Batterij (DC)	48V	
PWM Solar Controller	Voltage	48V
	Huidige	60A
	PV Max Input Voltage	48V Systeem: 100V
Maat B x D x H (mm)	420 * 260 * 605	
Verpakking Afmetingen B x D x H (mm)	440 * 280 * 625	
Net Gewicht (kg)	50	
Bruto Gewicht (kg)	55	
Algemeen Parameter		
Werken Mode (Instelling)	1	Utility (AC eerste) batterij standby-modus
	2	Slaapstand, geen nut, kracht lading is meer dan 5% van nominaal uitgangsvermogen, Inverter automatisch beginnen te werken
	3	Batterij eerst (DC eerste) utility standby-modus
AC Input	Voltage	220V ± 35% of 110V + 35% (optioneel)
	Frequentie	50Hz ± 3% of 60 Hz ± 3% (optioneel)
AC Output	Voltage	220V ± 3% of 230V ± 3 or 240V ± 3% of 100V ± 3% of 110V ± 3% (optioneel)
	Frequentie	50Hz of 60Hz ± 0.5 ± 0.5 (Optioneel)
Utility rekenen	AC Laadstroom	0 ~ 15A
	Laad Tijd	Afhankelijk van de batterij capaciteit en kwantiteit
	Batterij Bescherming	Automatische detectie, Laden en ontladen bescherming, intelligent beheer
PV Laad	Totale stroom van PV-ingang moet minder Dan de nominale stroom van PWM zonne-controller	
Beeldscherm	Beeldscherm Mode	LCD + LED
	Beeldscherm Informatie	Ingangsspanning, uitgangsspanning, output frequentie, batterij capaciteit, Load staat, Status Informatie
Output Golf Type	Zuivere sinus output, Totale harmonische Vervorming THD ≤ 3	
Overbelasting Ability	> 120% 1 min, > 130% 10s	
Vermogen Consumptie	Sleep Mode	1 ~ 6W
	Normaal Mode	1 ~ 3A
Conversie Efficiency	80% ~ 90%	
Transfer Tijd	< 5ms (AC naar DC / DC naar AC)	

Bescherming		Overbelasting uitgang, kortsluiting, hoge spanning input, low-voltage input, oververhitting
Milieu	Temperatuur	-10 °C ~ 50 °C
	Luchtvochtigheid	10% ~ 90%
	Hoogte	≤4000m

Off-grid zonne-energie systeem



Utilityen zonne-complementaire stroomopwekking



Bovenstaande is onze standaard parameter. Onder voorbehoud van wijzigingen zonder voorafgaande kennisgeving.

We hebben onze eigen professionele omvormer en controller R & amp; D team en we & nbsp; technische ondersteuning en OEM ODM service

Het [controller](#) Bovenstaande informatie is ons bedrijf standaard parameter. It kan zijn veranderd naar andere PWM solar laadregelaar.

AansluitingDiagram

