

I-P-SPC & nbsp; Macht & nbsp; Invertermet ingebouwde Solar Charge Controller 3500W



Toepassing

- 1) Off-gridzonne-energie systeem
- 2) & nbsp; Utilityen zonne-complementaire stroomopwekking

Functies

- 1) Eenvoudig te installeren. Zonne-energie, een & nbsp; configuratiesysteem, gebruikers hoeven alleen maar aan te sluiten met zonnepanelen en batterijen.
- 2) CPU, intelligente controle, modulair ontwerp
- 3) LED's LCD-display. LCD kan verschillende tonenparameters (zoals de uitgangsspanning, frequentie, werkmodus)
- 4) Multifunctioneel ontwerp, AVR UPS functie. Gebruikers niet nodig om zonne-, & nbsp; kopen; controller, lader of stabilisator.
- 5) Externe batterij aansluiting, het is handig voor gebruikers uit te breiden gebruik tijd en back-up power tijd
- 6) Met super laadvermogen en hoge belastingcapaciteit, deze reeks van & nbsp; omvormers kunnen niet alleen rijden weerstandslading; maar ook diverse soorten van inductieve belastingen, zoals motor, airconditioning, elektrische boormachines, TL-lamp, gaslamp. Het kan rijden bijna alle soorten belasting
- 7) Lage frequentie zuivere sinus circuit design, stabiele kwaliteit, gemakkelijk te onderhouden, lage

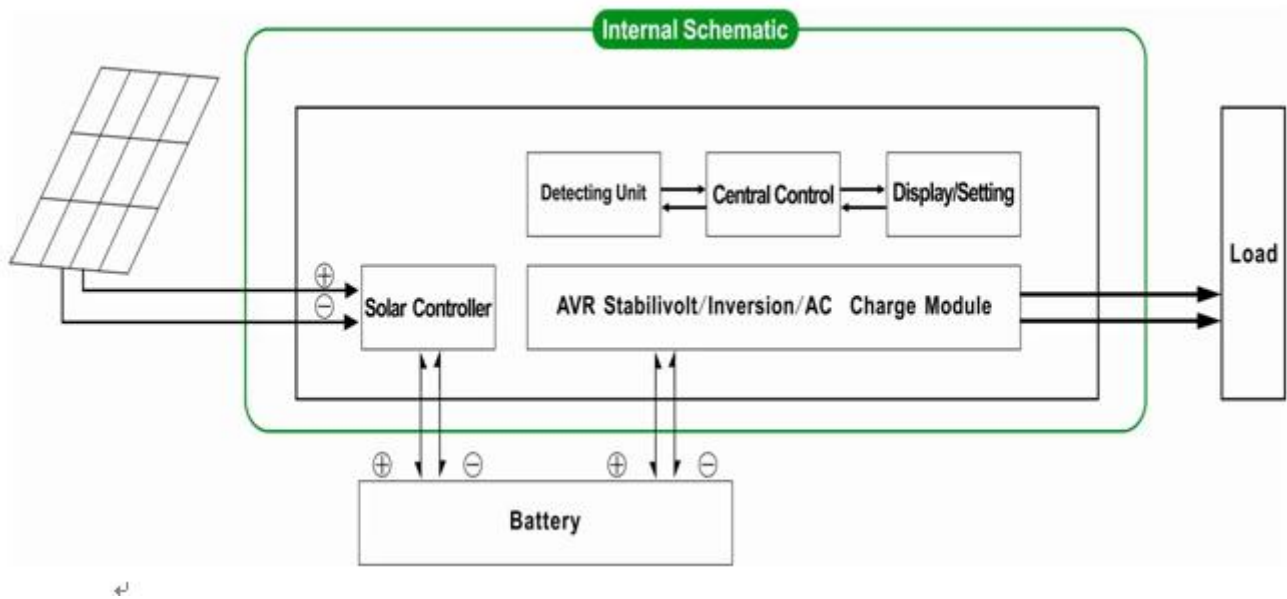
uitval en een lange levensduur(Onder de juiste werking, het kan duren minstens 5 jaar)

8) Perfecte bescherming: lage spanning bescherming, hogevoltage bescherming, te hoge temperatuur bescherming, bescherming tegen kortsluiting,bescherming tegen overbelasting

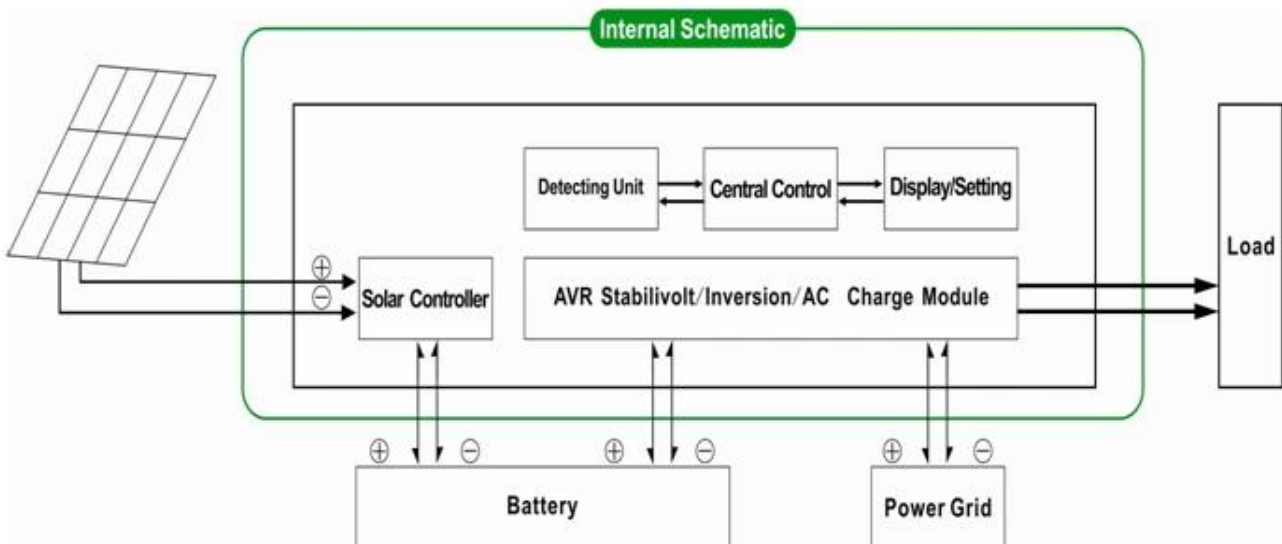
9) CE / EMC / LVD / RoHS / FCC goedkeuringen

10) 2 jaar garantie, levenslange technische ondersteuning

Off-gridzonne-energie systeem



Nut en zonne complementaire energie-opwekkingsysteem



Parameter

Mode	5000VA
Nominale Uitvoercapaciteit	3500W

Peak Vermogen		7000W
Batterij (DC)		48V
PWM Solar Controller	Voltage	48V
	Huidige	50A
	PV Max Input Voltage	48V Systeem: 100V
Maat B x D x H (mm)		420 * 260 * 605
Verpakking Afmetingen B x D x H (mm)		440 * 280 * 625
Net Gewicht (kg)		31
Bruto Gewicht (kg)		33
Algemeen Parameter		
Werken Mode (Instelling)	1	Utility (AC eerste) batterij standby-modus
	2	Slaapstand, geen nut, kracht lading is meer dan 5% van nominaal uitgangsvermogen, Inverter automatisch beginnen te werken
	3	Batterij eerst (DC eerste) utility standby-modus
AC Input	Voltage	220V ± 35% of 110V + 35% (optioneel)
	Frequentie	50Hz ± 3% of 60 Hz ± 3% (optioneel)
AC Output	Voltage	220V ± 3% of 230V ± 3 or 240V ± 3% of 100V ± 3% of 110V ± 3% (optioneel)
	Frequentie	50Hz of 60Hz ± 0.5 ± 0.5 (Optioneel)
Utility rekenen	AC Laadstroom	0 ~ 15A
	Laad Tijd	Afhankelijk van de batterij capaciteit en kwantiteit
	Batterij Bescherming	Automatische detectie, Laden en ontladen bescherming, intelligent beheer
PV Laad		Totale stroom van PV-ingang moet minder Dan de nominale stroom van PWM zonne-controller
Beeldscherm	Beeldscherm Mode	LCD + LED
	Beeldscherm Informatie	Ingangsspanning, uitgangsspanning, output frequentie, batterij capaciteit, Load staat, Status Informatie
Output Golf Type		Zuivere sinus output, Totale harmonische Vervorming THD≤3
Overbelasting Ability		> 120% 1 min,> 130% 10s
Vermogen	Sleep Mode	1 ~ 6W
Consumptie	Normaal Mode	1 ~ 3A
Conversie Efficiency		80% ~ 90%
Transfer Tijd		<5ms (AC naar DC / DC naar AC)
Bescherming		Overbelasting uitgang, kortsluiting, hoge spanning input, low-voltage input, oververhitting
Milieu	Temperatuur	-10 °C ~ 50 °C
	Luchtvochtigheid	10% ~ 90%
	Hoogte	≤4000m

Het bovenstaande is onze standaard parameter. Onderworpen aanzonder voorafgaande kennisgeving worden gewijzigd.

Wij hebben onze eigen professionele omvormer en controller R & amp; D team en we & nbsp; technische ondersteuning en OEM ODMdienst

Boven de controller informatie is ons bedrijfstandaard parameter.It kan worden aangepast aan andere PWM solar charge controller.

Diagram-verbinding

I-P-SPC-Series System



I-P-SPC-Series Inverter+Solar Controller



DC FIRST SYSTEM

