

## **I-P-SPC Power Inverter met ingebouwde Solar Laadregelaar 5000W**



### **Toepassing**

- 1) [Off-grid zonne-energie systeem](#)
- 2) Utility en zonne complementaire stroomopwekking

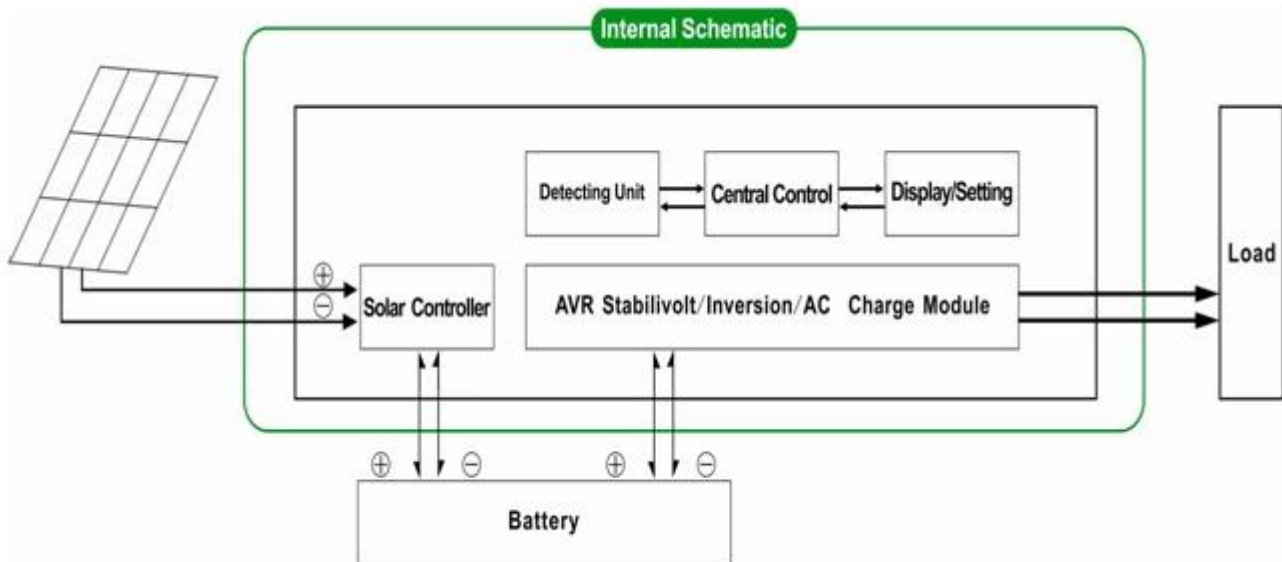
### **Kenmerken**

- 1) Eenvoudig te installeren. Om een zonne-systeem te configureren, gebruikers hoeven alleen maar om het te verbinden met zonnepanelen en batterijen.
- 2) CPU, intelligente controle, modulair ontwerp
- 3) LED's LCD-display. LCD kan verschillende parameters (zoals de output spanning, frequentie, werkmodus) tonen
- 4) Multifunctionele design, AVR UPS functie. Gebruikers hoeven niet te zonne, controller, oplader of stabilisator kopen.
- 5) Externe accu aansluiting, het is handig voor gebruikers om uit te breiden gebruik tijd en back-up power tijd
- 6) Met super laadvermogen en hoge belastbaarheid, deze serie van omvormers kan niet alleen drijven weerstand belasting; maar ook diverse soorten inductieve belastingen, zoals motor, airco, elektrische boormachines, fluorescentielamp, gaslamp. Het kan rijden bijna alle soorten lading
- 7) Lage frequentie zuivere sinus circuit design, stabiele kwaliteit, gemakkelijk aan onderhoud, laag uitvalpercentage en een lange levensduur (onder de juiste werking, kan het minstens 5 jaar duren)
- 8) Perfecte bescherming: lage spanning bescherming, hoog voltage bescherming, te hoge temperatuur bescherming, bescherming tegen kortsluiting, overbelasting
- 9) CE / EMC / LVD / RoHS / FCC goedkeuringen
- 10) 2 jaar garantie, levenslange technische ondersteuning

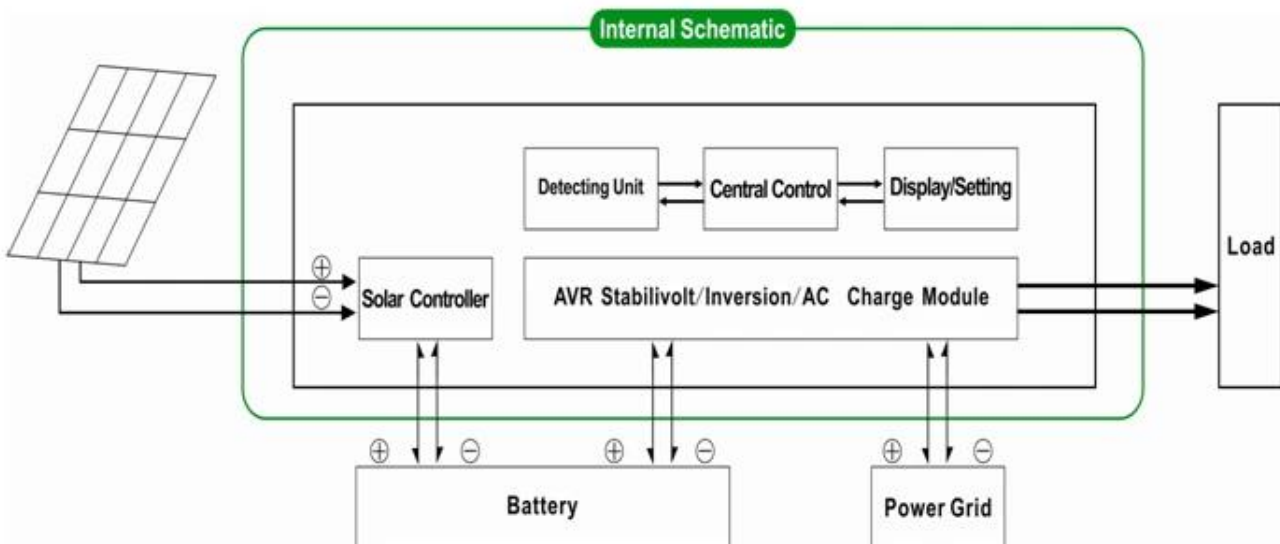
## Parameter

| Mode                                 |                      | 7000VA  |
|--------------------------------------|----------------------|---|
| Nominaal vermogen Capaciteit         |                      | 5000W   |
| Piekvermogen                         |                      | 10000W  |
| Battery Voltage (DC)                 |                      | 48V   |
| PWM <a href="#">Solar Controller</a> | Voltage              | 48V   |
|                                      | Stroom               | 60A   |
|                                      | PV Max Input Voltage | 100V  |
| Grootte B × D × H (mm)               |                      | 420 * 260 * 605   |
| Verpakking B × D × H (mm)            |                      | 440 * 280 * 625   |
| Netto gewicht (kg)                   |                      | 50  |
| Bruto gewicht (kg)                   |                      | 60  |
| Algemeen Parameter                   |                      |   |
| Werken Mode (Instelling)             | 1                    | Eerst het hulpprogramma (AC eerste) batterij standby-modus  |
|                                      | 2                    | Slaapstand, geen nut, de macht belasting van meer dan 5% van het nominale vermogen, omvormer automatisch beginnen te werken |
|                                      | 3                    | Accu eerst (DC eerste) utility standby-modus  |
| AC Input                             | Voltage              | 220V ± 35% of 110V + 35% (optioneel)  |
|                                      | Frequentie           | 50Hz ± 3% of 60 Hz ± 3% (optioneel)   |
| AC-uitgang                           | Voltage              | 220V ± 3% of 230V ± 3 or 240V ± 3% of 100V ± 3% of 110V ± 3% (optioneel)  |
|                                      | Frequentie           | 50Hz ± 0,5 of 60 Hz ± 0,5 (optioneel)   |
| Utility lading                       | AC laadstroom        | 0 ~ 15A   |
|                                      | Laad Tijd            | Afhankelijk van capaciteit van de batterij en de hoeveelheid  |
|                                      | Batterij Bescherming | Automatische detectie, laden en ontladen bescherming, intelligent beheer  |
| PV Charge                            |                      | Totale stroom van PV-ingang moet minder zijn dan de nominale stroom van PWM zonne-controller                                |
| Tonen                                | Display Mode         | LCD + LED   |
|                                      | Display Informatie   | Ingangsspanning, uitgangsspanning, uitgangsfrequentie, batterijcapaciteit, Load staat, Status Informatie                    |
| Uitgang Golf Soort                   |                      | Zuivere sinus output, Totale harmonische vervorming THD ≤ 3   |
| Overbelasting Ability                |                      | > 120% 1 min, > 130% 10s  |
| Energieverbruik                      | Slaapstand           | 1 ~ 6W  |
|                                      | Normal Mode          | 1 ~ 3A  |
| Omzettingsrendement                  |                      | 80% ~ 90%   |
| Transfer Tijd                        |                      | <5ms (AC naar DC / DC naar AC)  |
| Bescherming                          |                      | Overbelasting output, kortsluiting, hoge-voltage input, low-voltage input, oververhit raken                                 |
| Milieu                               | Temperatuur          | -10 °C ~ 50 °C  |
|                                      | Vochtigheid          | 10% ~ 90%   |
|                                      | Hoogte               | ≤4000m  |

## Off-grid zonne-energie systeem



### Nut en zonne complementaire stroomopwekking



Het bovenstaande is onze standaard parameter. Kunnen zonder voorafgaande kennisgeving worden gewijzigd.

Wij hebben onze eigen professionele omvormer en controller R & amp; D team en wij zorgen voor technische ondersteuning en OEM ODM service

De [controleur](#) Bovenstaande informatie is ons bedrijf standaard parameter.It kan worden aangepast aan andere PWM solar laadregelaar.

### Diagram-verbinding

# I-P-SPC-Series System



I-P-SPC-Series Inverter+Solar Controller

