

I-P-SPC Power Inverter met ingebouwde Solar Laadregelaar 20000W



Toepassing

- 1) Off-grid zonne-energie systeem
- 2) Utility en zonne complementaire stroomopwekking

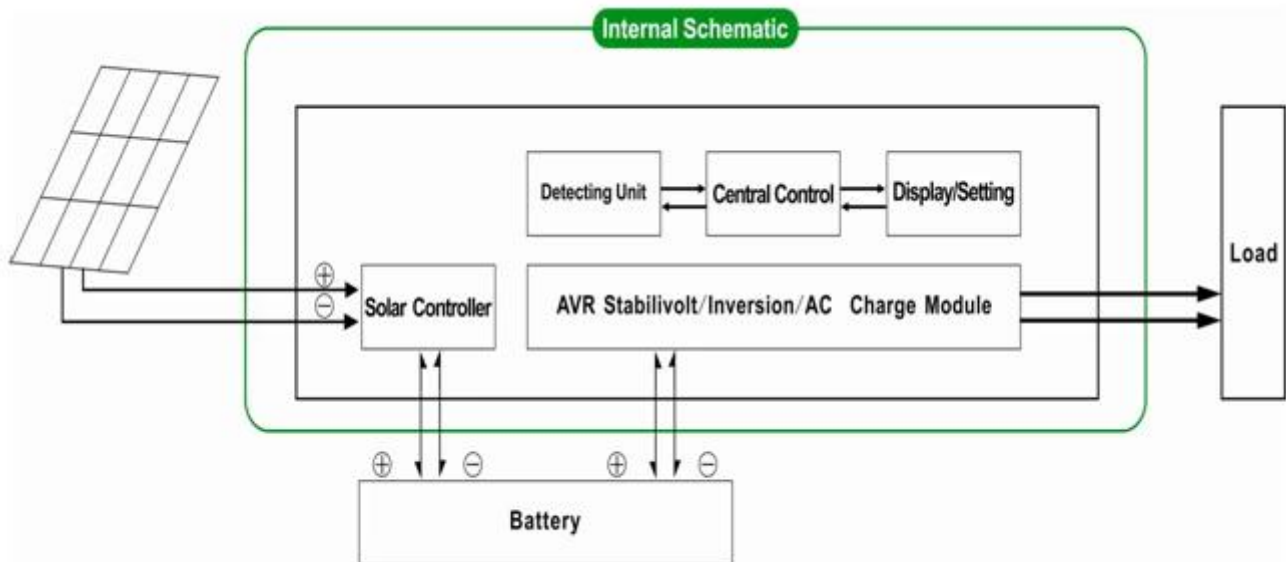
Kenmerken

- 1) Eenvoudig te installeren. Om een zonne-systeem te configureren, gebruikers hoeven alleen maar om het te verbinden met zonnepanelen en batterijen.
- 2) CPU, intelligente controle, modulair ontwerp
- 3) LED's LCD-display. LCD kan verschillende parameters (zoals de output spanning, frequentie, werkmodus) tonen
- 4) Multifunctionele design, AVR UPS functie. Gebruikers hoeven niet te zonne, controller, oplader of stabilisator kopen.
- 5) Externe accu aansluiting, het is handig voor gebruikers om uit te breiden gebruik tijd en back-up power tijd
- 6) Met super laadvermogen en hoge belastbaarheid, deze serie van omvormers kan niet alleen drijven weerstand belasting; maar ook diverse soorten inductieve belastingen, zoals motor, airco, elektrische boormachines, fluorescentielamp, gaslamp. Het kan rijden bijna alle soorten lading
- 7) Lage frequentie zuivere sinus circuit design, stabiele kwaliteit, gemakkelijk aan onderhoud, laag uitvalpercentage en een lange levensduur (onder de juiste werking, kan het minstens 5 jaar duren)
- 8) Perfecte bescherming: lage spanning bescherming, hoog voltage bescherming, te hoge temperatuur bescherming, bescherming tegen kortsluiting, overbelasting
- 9) CE / EMC / LVD / RoHS / FCC goedkeuringen
- 10) 2 jaar garantie, levenslange technische ondersteuning

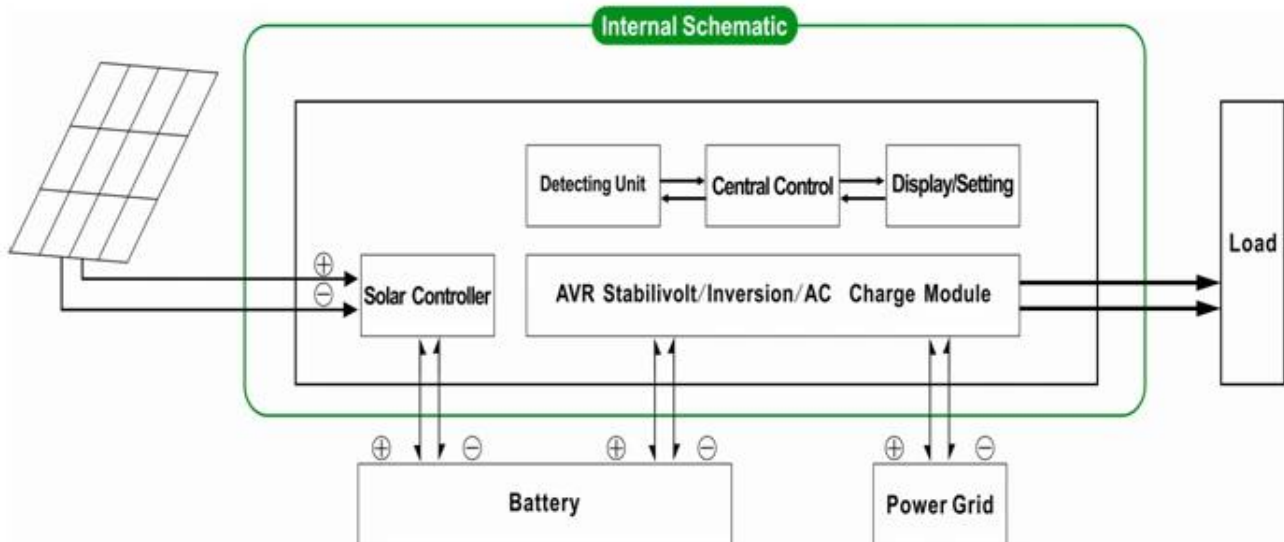
Parameter

Mode		30KVA
Nominaal vermogen Capaciteit		20KW
Piekvermogen		40KW
Battery Voltage (DC)		192V
PWM Solar Controller	Voltage	192V
	Stroom	50A
	PV Max Input Voltage	400V
Grootte B x D x H (mm)		420 * 280 * 625
Verpakking B x D x H (mm)		440 * 300 * 645
Netto gewicht (kg)		125
Bruto gewicht (kg)		135
Algemeen Parameter		
Werken Mode (Instelling)	1	Eerst het hulpprogramma (AC eerste) batterij standby-modus
	2	Slaapstand, geen nut, de macht belasting van meer dan 5% van het nominale vermogen, omvormer automatisch beginnen te werken
	3	Accu eerst (DC eerste) utility standby-modus
AC Input	Voltage	220V ± 35% of 110V + 35% (optioneel)
	Frequentie	50Hz ± 3% of 60 Hz ± 3% (optioneel)
AC-uitgang	Voltage	220V ± 3% of 230V ± 3 or 240V ± 3% of 100V ± 3% of 110V ± 3% (optioneel)
	Frequentie	50Hz ± 0,5 of 60 Hz ± 0,5 (optioneel)
Utility lading	AC laadstroom	0 ~ 15A
	Laad Tijd	Afhankelijk van capaciteit van de batterij en de hoeveelheid
	Batterij Bescherming	Automatische detectie, laden en ontladen bescherming, intelligent beheer
PV Charge		Totale stroom van PV-ingang moet minder zijn dan de nominale stroom van PWM zonne-controller
Tonen	Display Mode	LCD + LED
	Display Informatie	Ingangsspanning, uitgangsspanning, uitgangsfrequentie, batterijcapaciteit, Load staat, Status Informatie
Uitgang Golf Soort		Zuivere sinus output, Totale harmonische vervorming THD ≤ 3
Overbelasting Ability		> 120% 1 min, > 130% 10s
Energieverbruik	Slaapstand	1 ~ 6W
	Normal Mode	1 ~ 3A
Omzettingsrendement		80% ~ 90%
Transfer Tijd		<5ms (AC naar DC / DC naar AC)
Bescherming		Overbelasting output, kortsluiting, hoge-voltage input, low-voltage input, oververhit raken
Milieu	Temperatuur	-10 °C ~ 50 °C
	Vochtigheid	10% ~ 90%
	Hoogte	≤4000m

Off-grid zonne-energie systeem



Nut en zonne complementaire stroomopwekking



Het bovenstaande is onze standaard parameter. Kunnen zonder voorafgaande kennisgeving worden gewijzigd.

Wij hebben onze eigen professionele omvormer en [controleur](#) R & amp; D team en wij zorgen voor technische ondersteuning en OEM ODM service

De [controleur](#) informatie hierboven wordt kan ons bedrijf standaard parameter. It veranderd worden naar andere PWM [zonne-energie laadregelaar](#).

Diagram-verbinding

I-P-SPC-Series System



I-P-SPC-Series Inverter+Solar Controller

