

Invoering

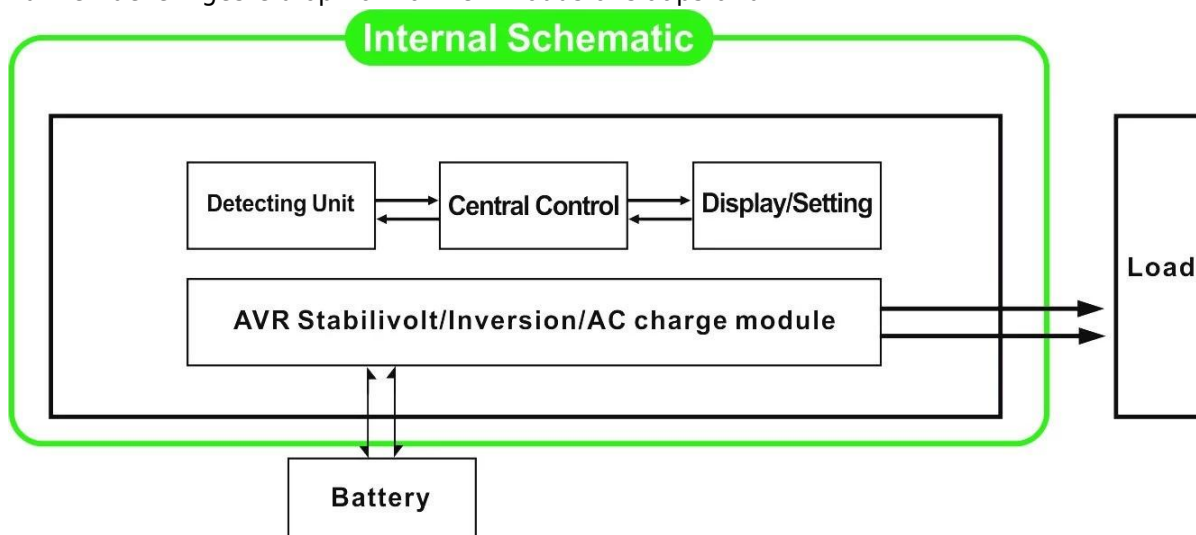
In DC / AC inversie-modus kunnen gebruikers deze reeks van inverters voor normale modus of de slaapstand in te stellen. In de Utility mode, het heeft Auto Voltage Regulation (AVR) functie, nut oplaadfunctie (AC eerste model) en UPS-functie. Deze multifunctionele laag [frequentie zuivere sinus omvormer](#) heeft de voordelen van stabiele kwaliteit, sterke belastbaarheid en een lange levensduur. Het kan ook werken in een slechte omgeving. Het is de tweede generatie van onze lage frequentie zuivere sinus omvormer I-P-XD-serie.

Kenmerken

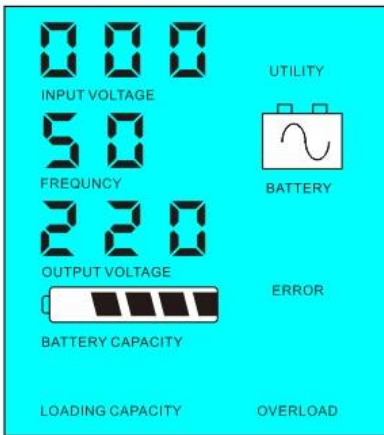
- 1, zuivere sinus output, volle kracht
- 2, CPU controle, intelligente controle, modulair ontwerp
- 3, LCD display diverse parameters
- 4, Multifunctionele design (AVR, UPS), extra lader is niet nodig en elektrische apparaten kunnen worden beschermd.
- 5, externe accu aansluiting, het is handig voor gebruikers om gebruik tijd uitbreiden en een back-up power tijd
- 6, Met super laadcapaciteit en een hoge belastbaarheid, deze reeks van inverters kan niet alleen rijden weerstand lading; maar ook diverse soorten inductieve belastingen, zoals de motor, airconditioning, elektrische boormachines, TL-lamp, gas lamp.
- 7, lage frequentie circuit design, stabiele kwaliteit, lage uitval en een lange levensduur (onder de juiste werking, kan het minstens 5 jaar duren)
- 8, Perfecte bescherming: lage spanning bescherming, hoge voltage bescherming, hoge temperatuur bescherming, bescherming tegen kortsluiting, overbelasting, alarm
- 9, CE / EMC / LVD / RoHS goedkeuringen
- 10, twee jaar garantie, levenslange technische ondersteuning

Functie

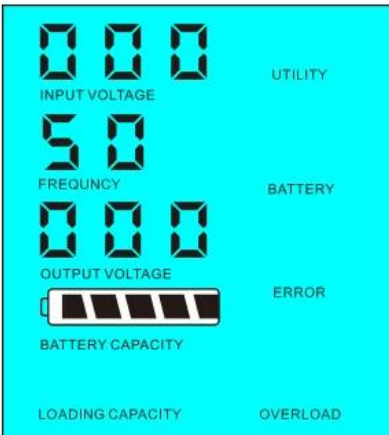
1, DC naar AC inversie functie in de inversie (alleen in verband met batterijen en belastingen), gebruikers kunnen deze ingesteld op normal werkmodus of slaapstand



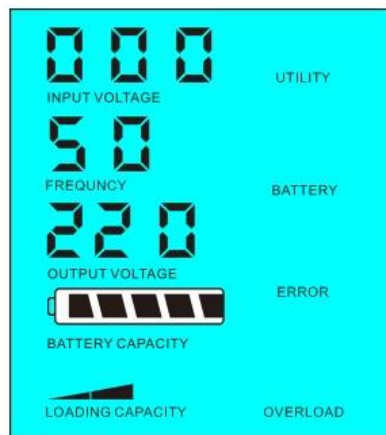
1.1, De normale arbeidstijd mode: frequency in het LCD-scherm is ingesteld op 01. Het maakt niet uit het is aangesloten stroomverbruikers of niet, de omvormer altijd DC om te zetten naar AC. Het is klaar voor de voeding van de AC belastingen. In deze modus, zal de LCD uitgangsspanning als hieronder weergegeven:



1.2 Slaapmodus: frequency in het LCD-scherm is ingesteld als 02. If de kracht van de aangesloten AC belasting lager is dan 5% van het nominale vermogen van de omvormer, zal er geen output van de omvormer. Alleen de chip van de omvormer werkt. Het stroomverbruik van de inverter is slechts 1-6W. Het LCD-scherm toont de uitgangsspanning 0. Als de kracht van de aangesloten belastingen meer dan 5%, dan zal de omvormer automatisch om te zetten naar AC DC om stroom te leveren voor de belastingen binnen 5s. De LCD toont de Output Spanning. Zoals hieronder:



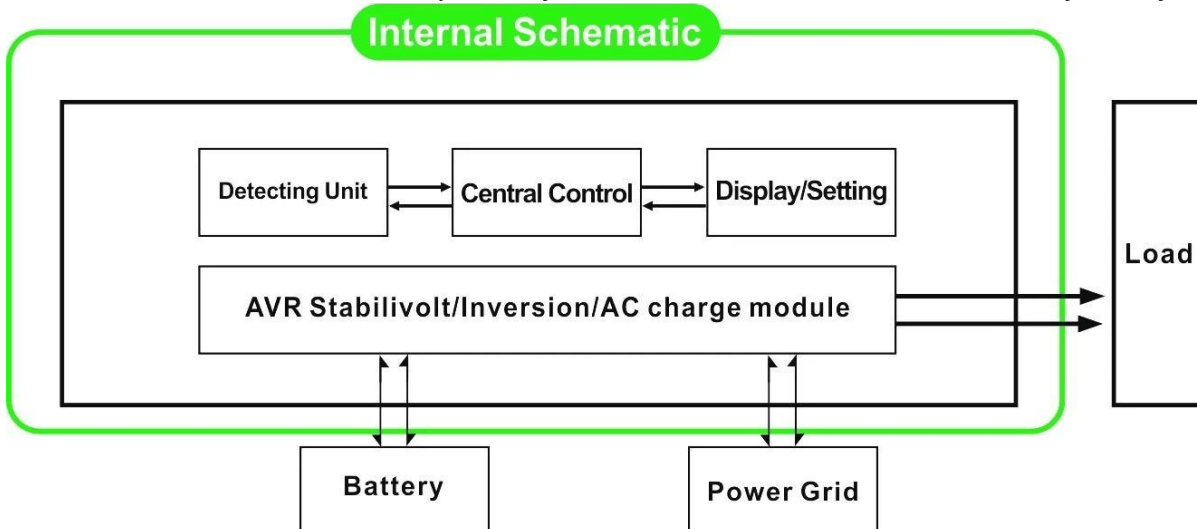
nominale vermogen omvormer



machtslading's > 5% van het nominale vermogen omvormer

machtslading's < 5% van het

2, UPS-functie Wanneer de omvormer is aangesloten op de accu en het nut, kunnen gebruikers in te stellen naar nut eerste (AC eerste) batterij standby-modus of de accu eerst (DC eerst) utility standby-modus.



2.1 Utility eerst (AC eerst) batterij standby-modus: frequentie in het LCD-scherm is ingesteld op 01. Bij het nut en de batterij zijn aangesloten op de omvormer, zal de netvoeding voorafgaand leveren aan de belastingen. Wanneer hulpprogramma wordt afgesneden, zal de batterij automatisch verder om stroom te leveren via omvormer.

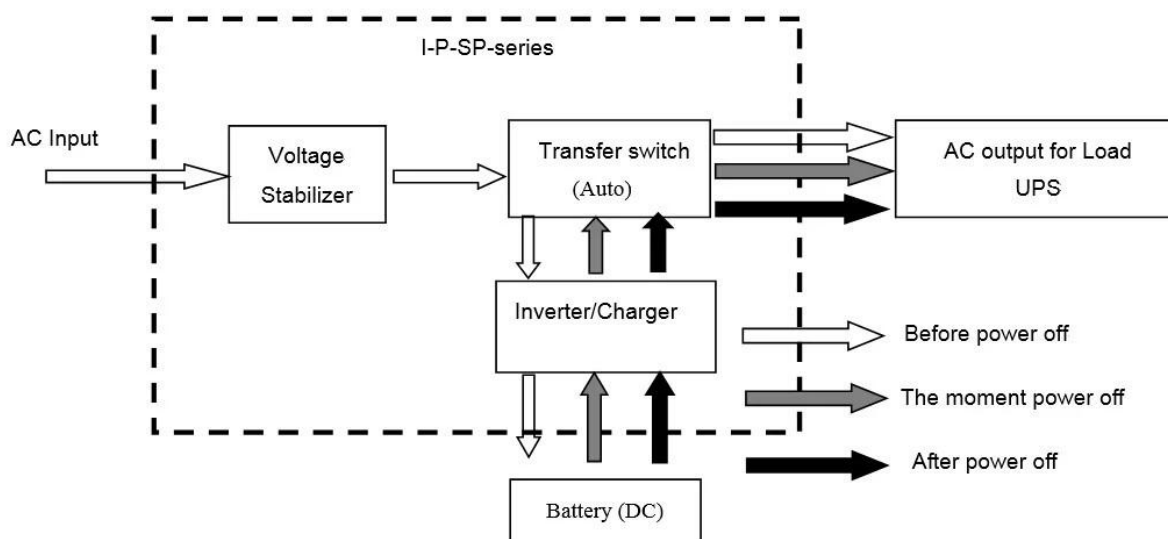
Stappen zijn als volgt:

Stap 1: Als hulpprogramma beschikbaar is, zal het de belastingen direct na de spanning gestabiliseerd en tegelijkertijd de batterijen opladen via de omvormer te rijden.

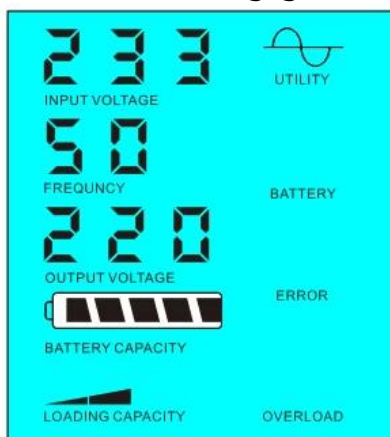
Stap 2: Als hulpprogramma is afgesneden, zal de omvormer DC automatisch te converteren naar AC naar ononderbroken stroomvoorziening binnen 5ms waarborgen.

Stap 3: Als hulpprogramma is weer beschikbaar is, zal de omvormer automatisch naar nut voeding van ladingen en batterijen opladen via de omvormer op hetzelfde moment.

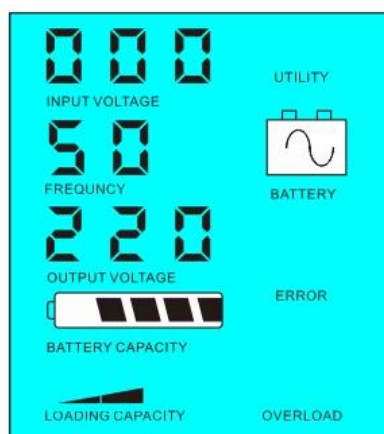
Zie Workflow zoals hieronder.



LCD-scherm weergegeven zoals hieronder:



Energieet macht en laad de accu



Utility niet beschikbaar is, batterijvoeding macht

2.2, Batterij eerst (DC eerst) utility standby UPS-modus: frequentie in het LCD-scherm is ingesteld op 03. Bij het nut en de batterij zijn aangesloten op de omvormer, zal de batterij voorafgaand leveren aan de belastingen te gebruiken nut. Als de batterij capaciteit is niet genoeg is, zal nut blijven stroom automatisch te leveren.

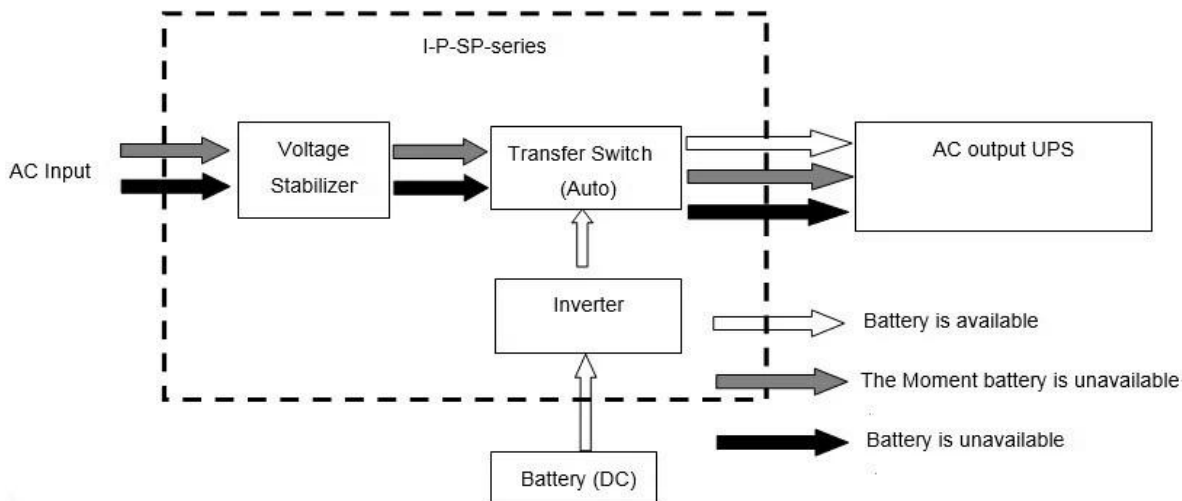
Stappen zijn als volgt:

Stap 1: Als de batterij beschikbaar is, zal het AC belastingen via omvormer rijden.

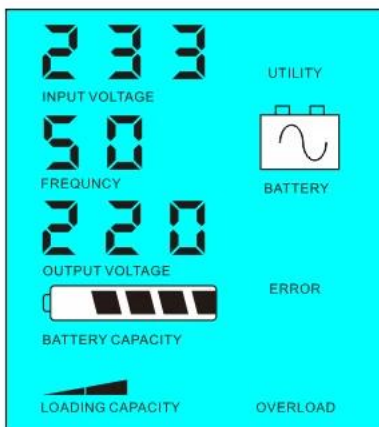
Stap 2: Als de batterij voldoende vermogen heeft, zal deze automatisch over te dragen aan hulpprogramma de voeding van de belastingen

Stap 3: Nadat de batterij volledig (bijvoorbeeld door wordt opgeladen [zonne- of windenergie laadregelaar](#)), Wordt deze automatisch over te dragen aan de batterij voeding van de belastingen via omvormer.

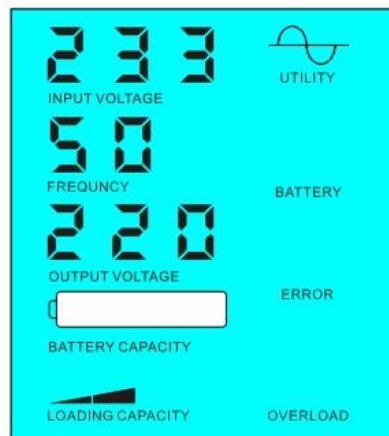
Zie Workflow zoals hieronder



LCD-scherm weergegeven zoals hieronder:



Batterij is beschikbaar



De batterij is niet beschikbaar, het nut stroomtoevoer

Parameter

Model		8000VA
Parameter		
Nominaal vermogen Capaciteit		6000W
Piekvermogen		12000W
Accu Voltage (DC)		96V / 192V (optioneel)
Grootte W x D x H (mm)		420 * 260 * 605
Verpakking B x D x H (mm)		440 * 280 * 625
Netto gewicht (kg)		55
Bruto gewicht (kg)		65
algemeen Parameter		
Werkmodus	1	Utility eerst (AC eerst) batterij standby-modus
(Setting)	2	Slaapstand, geen nut, de macht belasting van meer dan 5% van de omvormer nominaal uitgangsvermogen, zal deze automatisch beginnen te werken

AC Input	3	Batterij eerst (eerste DC) utility standby UPS-modus
	Spanning	220V ± 35% of 110V + 35% (optioneel)
	Frequentie	50Hz ± 3% of 60 Hz ± 3% (optioneel)
AC Output	Spanning	220V ± 3% of 230V ± 3 of 240 V ± 3% of 100V ± 3% of 110V ± 3% (optioneel)
	Frequentie	50Hz ± 0,5 of 60 Hz ± 0,5 (optioneel)
batterijlading	AC laadstroom	0 ~ 15A
	oplaadtijd	Afhankelijk van capaciteit van de batterij en de kwantiteit
	Battery Protection	Automatische detectie, laden en ontladen bescherming, intelligent beheer
tonen	Display Mode	LCD
	Display-informatie	Ingangsspanning, uitgangsspanning, uitgangsfrequentie, batterijcapaciteit, Load staat, Status Informatie
Output Wave Type		Perfekte sinus, totale harmonische vervorming THD≤3
Ability overbelasting		> 120% 1 min,> 130% 10s
Energieverbruik	Slaapstand	1 ~ 6W
	Normale modus	1 ~ 3A
conversie Efficiency		80% ~ 90%
Transfer tijd		<5ms (AC naar DC / DC naar AC)
Bescherming		Overbelasting, kortsluiting, hoge ingangsspanning, Lage ingangsspanning, oververhitting
Milieu	Temperatuur	-10 °C ~ 50 °C
	Vochtigheid	10% ~ 90%
	Hoogte	≤4000m

Bovenstaande is onze standaard parameter. Kunnen worden gewijzigd zonder voorafgaande kennisgeving.

We hebben onze eigen [professionele inverter](#) en [controleur](#) R & amp; D team en we het verlenen van technische ondersteuning en OEM ODM service.

anderen

Zie het overzicht van het ontwerp, technische documenten, handleidingen, product brochures, etc. Research en ontwikkelingsafdeling maakte 2e editie op 5 mei 2014.



I-P-SP-Series System



Solar Panel



eSmart controlle



Battery Box



AC Input (not essential)



AC Output

Bedrijf







中外运敦豪