

## Invoering:

Dit is een MPPT-functie (Maximum Power Point Tracking) met een zeer efficiënte MPPT-laadregelaar. Het heeft vele voordelen, zoals zelfkoeling, automatische herkenning van systeemspanning, brede belasting met PV-input, opladen voor allerlei soorten batterijen, intelligente ontladingsregeling, RS232 / LAN-communicatiefunctie, enz. Het is het meest geavanceerde product in de zonne-energiemarkt.



## Voorzien zijn van:

1. Het heeft een efficiënt MPPT-algoritme, MPPT-efficiëntie  $\geq 99,5\%$  en een conversie-efficiëntie tot 98%.
2. Ladingsmodus: drie fasen (constante stroom, constante spanning, zwevende lading), verlengt de levensduur van de batterijen.
3. Vier soorten selectie van de laadmodus: AAN / UIT, PV-spanningsregeling, Dual Time-regeling, PV + Tijdregeling.
4. Batterijspanning automatische herkenning.
5. Drie soorten veelgebruikte loodzuuraccu's (Seal \ Gel \ Flooded) kunnen door de gebruiker worden geselecteerd en de gebruiker kan ook de parameters voor het opladen van andere accu's aanpassen.
6. Het heeft een stroombeperkende opladen functie. Wanneer de kracht van PV te groot is, houdt de controller automatisch het laadvermogen en de laadstroom zal de nominale waarde niet overschrijden.
7. Support multi - machine parallel om een energie-upgrade voor het systeem te realiseren.
8. High definition LCD-display functie om het apparaat met gegevens en werkstatus te controleren, kan ook ondersteuning wijzigen van de display parameter van de controller.
9. RS485-communicatie, we kunnen een communicatieprotocol bieden voor comfortabel gebruikersintegratiebeheer en secundaire ontwikkeling.
10. Ondersteuning pc software monitoring en WiFi module om APP cloud monitoring te realiseren.
11. CE, RoHS, FCC-goedgekeurde certificaties, wij kunnen cliënten helpen om diverse certificatie over te gaan.
- 12,3 jaar garantie en 3 ~ 10 jaar verlengde garanteservice kan ook worden verstrekt.

## Parameter:

MASTER-serie		48BL-100A
Product categorie	Controller Eigenschappen	MPPT (maximale powerpoint tracking)
	MPPT-efficiëntie	$\geq 99,5\%$
	Stand-by vermogen	0.5W ~ 1.2W
	Systeemspanning	Automatische herkenning
	Warmtedissiperende methode	Luchtafkoeling

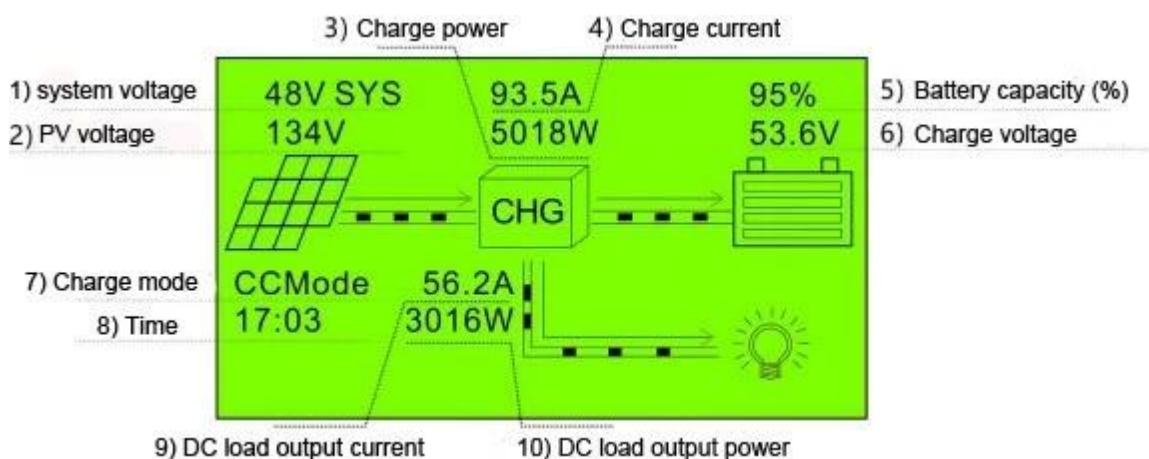
Invoerkarakteristieken	Max.PV ingangsspanning (VOC)	DC150V	
	Start het laadspanningspunt	Accuspanning + 3V	
	Laag ingangsspanningsbeveiligingspunt	Accuspanning + 2V	
	Overspanningsbeveiligingspunt	DC150V	
	Nominaal PV-vermogen	12V-systeem	1300W
		24V-systeem	2600W
36V-systeem		3900W	
48V-systeem		5200W	
96V-systeem		-	
Laad kenmerken	Selecteerbare batterijtypen (standaard gel-batterij)	Verzegeld loodzuur, gelbatterij, overstroomd (andere typen batterijen kunnen ook worden gedefinieerd)	
	Laadstroom laden	100A	
	Oplaadmethode	3-Stage: constante stroom (snel opladen) -constante spanning-zwevende lading	
LOAD Kenmerken	Laad spanning	Hetzelfde als de batterijspanning	
	Laststroom laden	100A	
	Laad controle modus	Aan / uit-modus, PV-spanningsregelingsmodus, tweevoudige tijdbesturingsmodus, PV + tijdsregelingsmodus	
Display & Communicatie	Weergavemodus	High-definition LCD-achtergrondverlichting met achtergrondverlichting	
	Communicatiemodus	8-pins RJ45-poort / RS485 / ondersteuning pc-softwarebewaking / ondersteuning WiFi-module om APP-cloudmonitoring te realiseren	
Andere parameters	Bescherm de functie	Input-output over \ onder spanning bescherming, Preventie van verbinding omgekeerde bescherming, batterij bescherming, etc.	
	Operatie temperatuur	-20 °C ~ +50 °C	
	Bewaar temperatuur	-40 °C ~ +75 °C	
	IP (Ingress-bescherming)	IP43	
	Max. verbindingsgrootte	50mm <sup>2</sup>	
	Netto gewicht / kg)	7.1	
	Bruto gewicht (kg)	8.8	
	Productgrootte (mm)	420 * 280 * 95	
Verpakkingsgrootte (mm)	510 * 368 * 210		

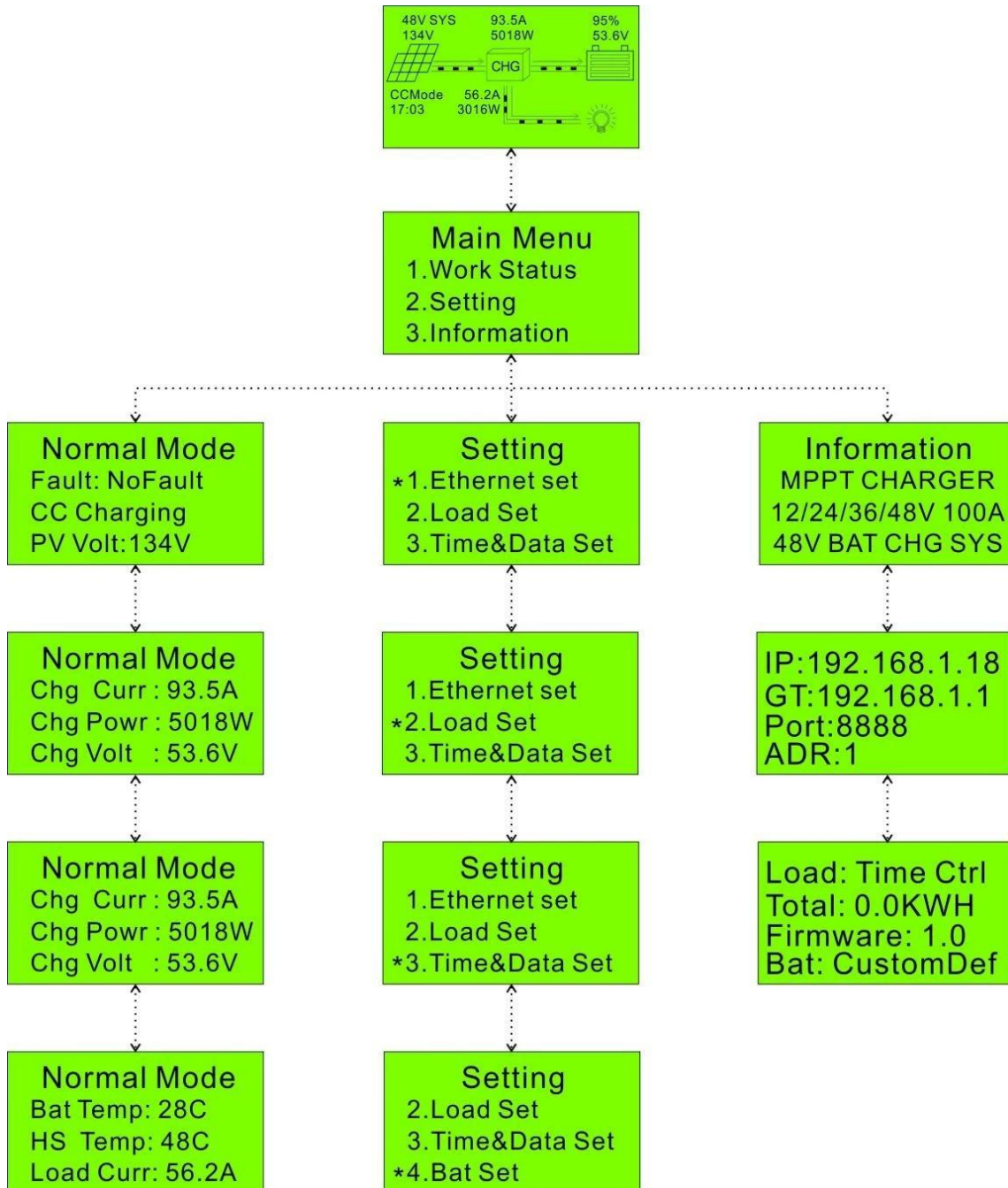
Opmerking: de standaardparameters van Aboveis Company;

## Productonderdelen:

NEE.	Aantal stuks	Omschrijving
1	1PC	MPPT Solar-controller (blauw, groen of wit)
2	2 pc	hangers (om de controller aan de muur te bevestigen)
3	8 set	Schroef(Om de hangers in de controller te houden)
4	1 st	RJ45 schakelen naar RS232-communicatiekabel
5	1 st	Temperatuur voeldraad
6	1 st	CD
7	1 st	Handleiding

## De belangrijkste informatie van MPPT

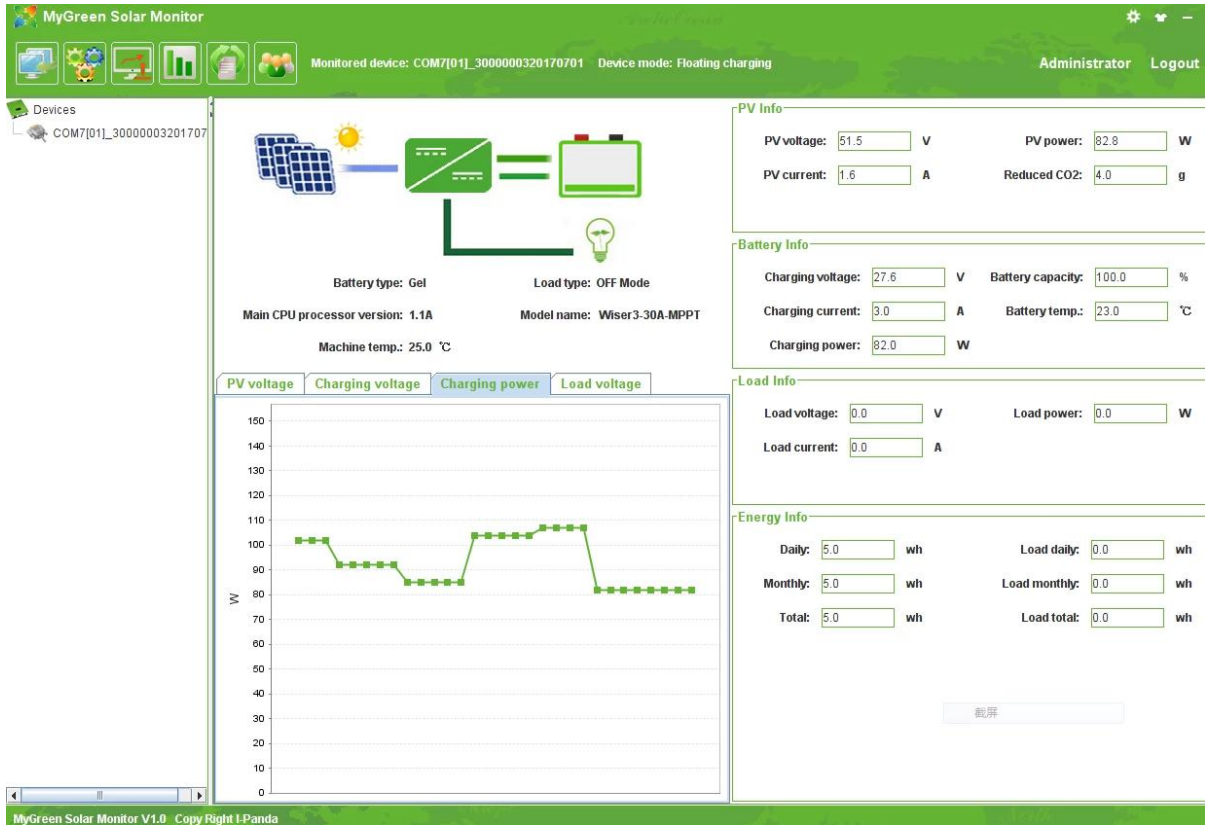




## Instellingspagina:

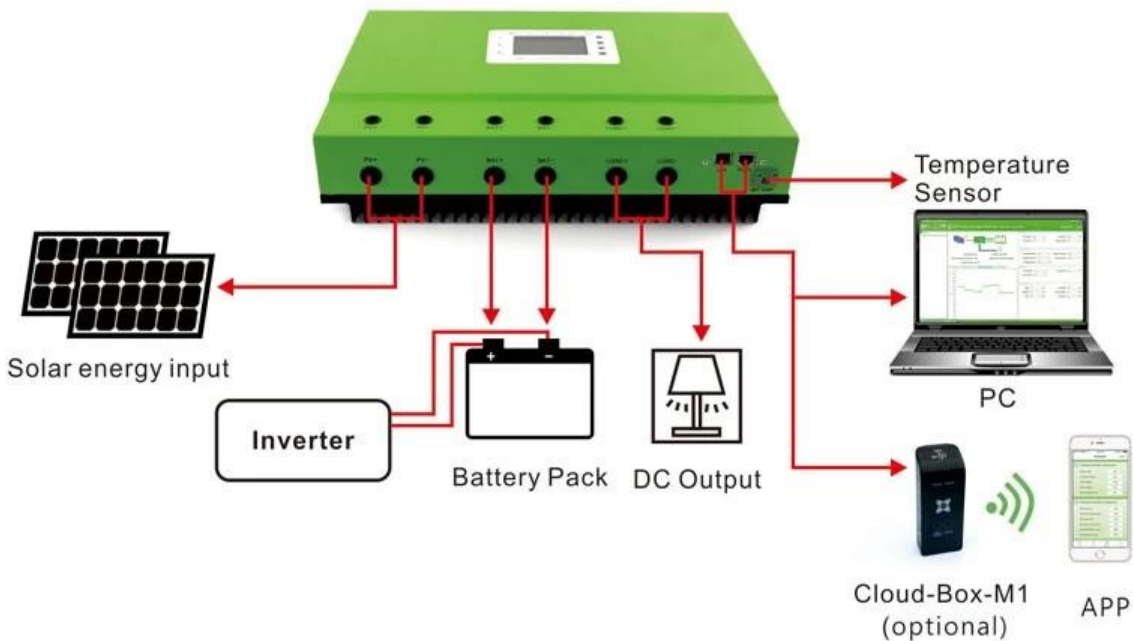
Notitie: Alle bovenstaande informatie is een voorbeeld dat in enige tijd de werkende staat van Master is. In de verschillende bewerkingfase zullen de parameters veranderen, zoals werkmodus, laadstroom, laadmodus, laadvermogen enzovoorts; In de storingsmodus wordt foutmodus weergegeven;

## Bovenste computersoftware en testsoftware



De interface van de werkstatus van de bovenste computersoftware

## Systemaansluitschema



## Parallel verbindingsschema

