

# Hoog vermogen en spanning 96V 192V 216V 240V 384V MPPT Solar Controller



*New Arrival*

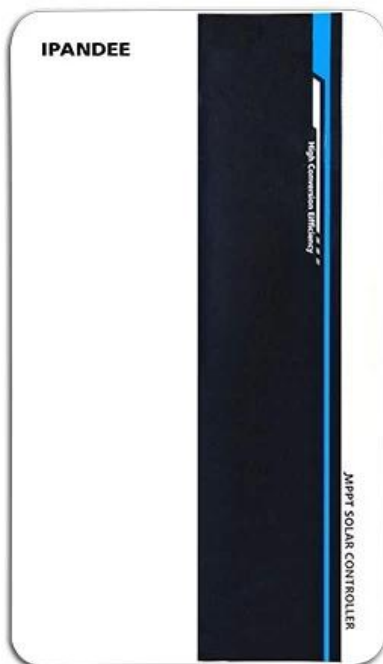
# GALAXY

*MPPT Solar Controller*

96V 192V 216V 240V 384V



Galaxy Series is een maximale Power Point Tracking (MPPT) -functie met MPPT -ladingscontroller met een hoog efficiënte, het heeft veel voordelen, zoals een groot bereik van PV -ingang, opladerspanning kan worden ingesteld, RS485 of RS232 (optioneel) en LAN -communicatiepoort. Modulair ontwerp, klein volume, lichtgewicht, hoge conversie -efficiëntie. Het is het meest high-end product op de zonne-markt.



**Product Model**

| Model                  | Batterijsysteem | Max.PV -ingangsspanning | Nominale stroom |
|------------------------|-----------------|-------------------------|-----------------|
| Galaxy-B96-XXA         | 96V □8*12V)     | 430V                    | 70a; 80a        |
| Galaxy-B192-XXA        | 192V □16*12V□   | 430V                    | 50a; 60a        |
| Galaxy-B216 □220□ -xxa | 216V □18*12V□   |                         |                 |
| Galaxy-B240-XXA        | 240V □20*12V□   |                         |                 |
| Galaxy-B384-XXA        | 384V □32*12V□   | 850V                    | 70a; 80a        |

## Functie

1. Het heeft een efficiënt MPPT -algoritme, MPPT -efficiëntie  $\geq 99,5\%$ , en converter -efficiëntie tot 98%.
2. Laadmodus: drie fasen (constante stroom, constante spanning, zwevende lading), het verlengt de levensduur van de batterijen.
3. Four Soorten laadmodus Selectie: aan/uit, PV -spanningsregeling, dubbele tijdregeling, PV+tijdregeling.
4. Drie soorten veelgebruikte loodzuurbatterij (afdichting \ gel \ overstroomde) parameterinstellingen FCAN worden geselecteerd door de gebruiker, en de gebruiker kan ook de parameters aanpassen voor andere batterij opladen.
5. Het heeft een huidige beperkende laadfunctie. Wanneer het vermogen van PV te groot is, houdt de controller automatisch het laadvermogen en zal de laadstroom de nominale waarde niet overschrijden.
6. Support multi - machine parallel om het systeem upgrade te realiseren.
7. Hoge definitie LCD -weergavefunctie om het apparaat dat gegevens en werkstatus uitvoert te controleren, kan ook ondersteunen bij het wijzigen van de parameter van de controllerweergave.
8. RS485 Communicatie, we kunnen een communicatieprotocol aanbieden om het geïntegreerde beheer van de gebruiker en de secundaire ontwikkeling van de gebruiker te bieden.
9. Support PC Software Monitoring en WiFi -module om de cloudbewaking van apps te realiseren.
10. CE, ROHS, FCC -certificeringen goedgekeurd, kunnen we klanten helpen verschillende certificeringen door te geven.
- 11,2 jaar garantie en 2 ~ 10 jaar langdurige garantieservice kan ook worden verstrekt.

PC -software, bewakingssoftware, weergeven en de parameter instellen

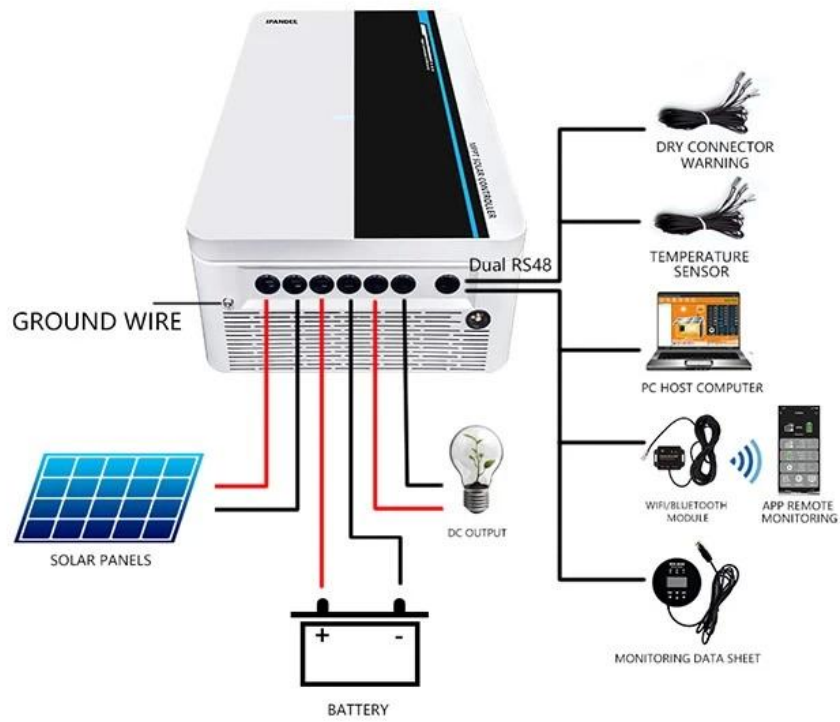
PC -software

Display lading en ontladingsstatus, PV -spanning, laadspanning, laadstroom enz. En de bijbehorende parameter kan worden ingesteld.

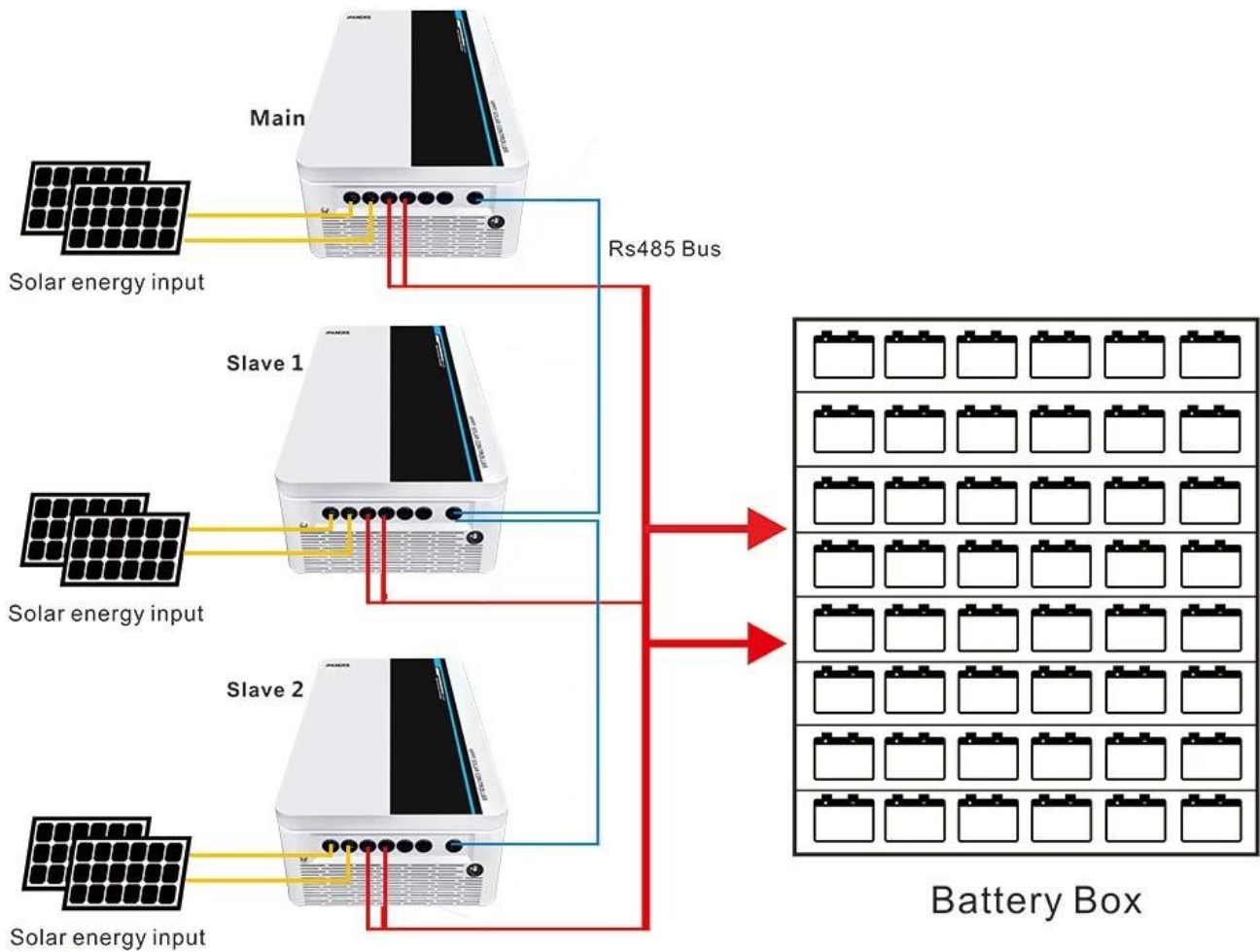
## parameter

| HEELAL                  | Serie                                | B96   |          |             | B192 \ B216 □220□ \ B240                            |                          |                          |                          |                          |
|-------------------------|--------------------------------------|---|----------|-------------|---|--------------------------|--------------------------|--------------------------|--------------------------|
|                         |                                      | Power Model   | 70a      | 80A         | 100a  | 50a                      | 60A                      | 70a                      | 80A                      |
| Product categorie       | Controllen - eigenschappen           | MPPT (maximaal power point tracking)  |          |             |   |                          |                          |                          |                          |
|                         | MPPT -efficiëntie                    | ≥98%  | ≥98%     | ≥98%        | ≥98%  | ≥98%                     | ≥98%                     | ≥98%                     | ≥98%                     |
|                         | Systeemspanning                      | DC96V   |          |             | DC192V \ DC216V (DC220V) \ DC240V                   |                          |                          |                          |                          |
|                         | Bereik van videntificatie            | DC72V ~ DC128V  |          |             | DC144V ~ DC256V \ DC162V ~ DC288V \ DC180V ~ DC320V |                          |                          |                          |                          |
|                         | Hitte-dissipatiemethode              | Intelligente fan -koeling   |          |             |   |                          |                          |                          |                          |
| Invoerkenmerken         | Open circuit VMAX-PV                 | DC430V  |          |             | DC430V  | DC430V                   | DC660V                   | DC660V                   | DC660V                   |
|                         | Start lading vstart-pv               | VBAT+20V  | VBAT+20V | VBAT+20V    | VBAT+20V  | VBAT+20V                 | VBAT+20V                 | VBAT+20V                 | VBAT+20V                 |
|                         | Lage bescherming Vlow-PV             | VBAT+10V  | VBAT+10V | VBAT+10V    | VBAT+10V  | VBAT+10V                 | VBAT+10V                 | VBAT+10V                 | VBAT+10V                 |
|                         | Over bescherming Vover-PV            | DC430V  | DC430V   | DC430V      | DC430V  | DC430V                   | DC660V                   | DC660V                   | DC660V                   |
|                         | Nominale PV -kracht                  | 7280W   | 8320W    | 10400       | 10400W \ 11700W \ 13000W                            | 12480W \ 14040W \ 15600W | 14560W \ 16380W \ 18200W | 16640W \ 18720W \ 20800W | 20800W \ 23400W \ 26000W |
| Laadkenmerken           | Selecteerbare batterijtypen          | Afgesloten loodzuur, gelbatterij, overstroomd (andere soorten batterijen kunnen ook worden gedefinieerd)- standaard gelbatterij |          |             |   |                          |                          |                          |                          |
|                         | Lading beoordeelde stroom            | 70a   | 80A      | 100a        | 50a   | 60A                      | 70a                      | 80A                      | 100a                     |
|                         | Laadmethode                          | 3-fasen: constante stroom (snel opladen) -constante spanningsdoek lading  |          |             |   |                          |                          |                          |                          |
| Laadkenmerken           | Spanning                             | Hetzelfde als de batterijspanning   |          |             | Hetzelfde als de batterijspanning                   |                          | □                        | □                        | □                        |
|                         | Lading nominale stroom               | 70a   | 80A      | 100a        | 50a   | 60A                      | □                        | □                        | □                        |
|                         | Laadbesturingsmodus                  | Op \ UIT-modus, PV-spanningsregelingsmodus, dual-time bedieningsmodus, PV + tijdbesturingsmodus                                 |          |             |   |                          | □                        | □                        | □                        |
| Display en communicatie | Weergavemodus                        | LCD128*64 DOTS/ BACTLAGLAARD Display  |          |             |   |                          |                          |                          |                          |
|                         | Communicatiemodus                    | 8-pins RJ45 PORT/RS485/Ondersteuning PC Software Monitoring/Support WiFi-module om App Cloud Monitoring te realiseren           |          |             |   |                          |                          |                          |                          |
| Andere parameters       | Bescherm de functie                  | Input-output over \ onder spanningsbescherming, preventie van omgekeerde bescherming.   |          |             |   |                          |                          |                          |                          |
|                         | Werktemperatuur                      | -20 °C ~+50 °C  |          |             |   |                          |                          |                          |                          |
|                         | Bewaar temperatuur                   | -40 °C ~+75 °C  |          |             |   |                          |                          |                          |                          |
|                         | IP (bescherming tegen binnendringen) | IP21  |          |             |   |                          |                          |                          |                          |
|                         | Netto gewicht / kg)                  | 14,7 kg   |          |             | 14,7 kg   |                          | 18,8 kg                  |                          |                          |
|                         | Bruto gewicht (kg)                   | 16,6 kg   |          |             | 16,6 kg   |                          | 20,6 kg                  |                          |                          |
|                         | Productgrootte □mm□                  | 371*500*187   |          |             | 371*500*187   |                          | 391*500*227              |                          |                          |
| Verpakkingsmaat (mm)    | 590*420*270                          |   |          | 590*420*270 |   | 590*440*320              |                          |                          |                          |

## Stroomverbindingsdiagram



### Parallel verbindingsdiagram



Opmerking: hierboven staat de standaardparameters van het bedrijf, elke wijzigen, kijk dan op onze officiële website.