

## Specificatie van de Hoge kwaliteit Intelligent Inverter met Ingebouwde MPPT Controller IP-HPC-serie

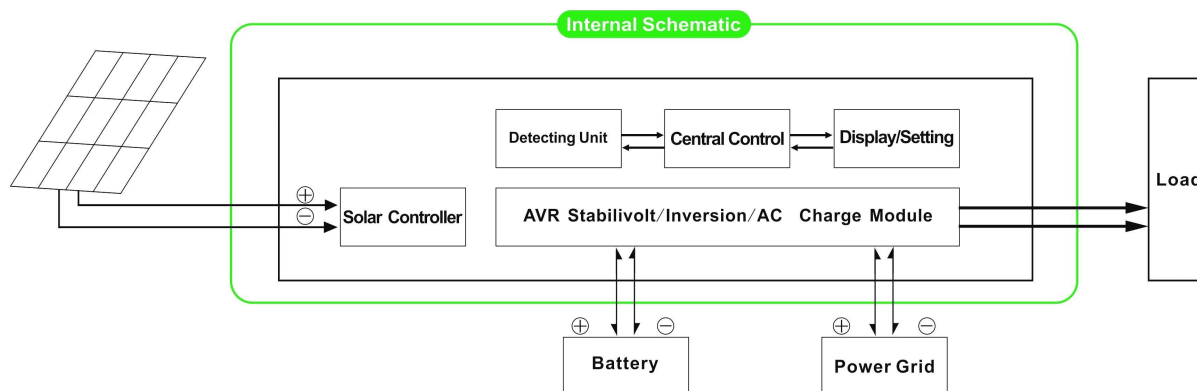


### Introductie

Deze reeks van product is een module-ontwerp van inverter en ingebouwde [MPPT controller](#), die heeft de voordelen van hoge conversie-efficiëntie, laag energieverbruik en een sterke laadvermogen. Met intelligente controle, kunnen klanten het opladen modus (Utility als aanvullende voeding) AC eerste modus of DC eerste modus, getimed inversie modus en getimed nut modus, getimed aan / uit slaapstand. Dit is momenteel de meest [gevorderd omvormer](#) & Amp; Amp; controller hybride in de wereld.

### Toepassing

1. Off-grid zonne-energie systeem
2. Zonne-energie systeem met nut als complementaire stroom



## Kenmerken

1. Eenvoudig te installeren. Om een zonne-systeem te configureren, de klant hoeft alleen maar aan te sluiten met zonnepanelen en batterijen
2. CPU, intelligente controle, modulair ontwerp, Gebruiksvriendelijk LCD-display
3. Ingebouwde MPPT controller, hoge laad efficiëntie
4. Laag stroomverbruik, hoge conversie-efficiëntie
5. Intellectuele, multi-functie, geschikt voor klanten met verschillende behulp omgeving om volledig gebruik maken van de zonne-energie
6. Externe verbinding met de accu, handig om back-up power tijd uitbreiden
7. Sterke laadvermogen, laag uitvalpercentage, gemakkelijk onderhoud en een lange levensduur (onder de juiste werking, kan het zo lang 5 jaar)
8. Perfecte bescherming: lage spanning bescherming, over voltage bescherming, bescherming tegen oververhitting, bescherming tegen kortsluiting, overbelasting bescherming
9. CE / EMC / LVD / RoHS goedkeuringen
10. Twee jaar garantie, levenslange technische ondersteuning

## Functie

### 1. Opladen functie

Er zijn 2 modi, zoals hieronder afgebeeld:

1.1 PV opladen van de batterij, het nut niet zult: wanneer PV en het nut zijn beide aangesloten op de machine, wordt alleen de PV de batterij op te laden wanneer er zonlicht

1.2 Zowel de PV en hulpprogramma wordt de batterij op te laden: wanneer PV en het nut zijn beide aangesloten op de machine, zal AC (nut) van de accu In de tussentijd op te laden, PV zal ook de batterij op te laden als er zonlicht ..

### 2. Utility als complementaire stroom functie

Er zijn 2 soorten complementaire modi, getoond zoals hieronder:

#### 2.1 AC eerste, DC standby UPS-modus

Wanneer zowel nut en de batterij zijn verbonden met de machine, zal netvoeding voorafgaand leveren aan de belasting op de batterij. Wanneer hulpprogramma wordt afgesneden, zal de batterij automatisch verder om stroom te leveren.

Stappen zijn als volgt:

Stap 1: Als er netspanning aanwezig is, zal het direct de uitgang na het voltage gestabiliseerd en lading batterijen tegelijk.

Stap 2: Als de netvoeding plotseling wordt afgesneden, zal de omvormer te zetten Gelijkstroom naar wisselstroom automatisch om ervoor te zorgen ononderbroken stroomvoorziening binnen 5ms.

Stap 3: Als de netvoeding weer beschikbaar is, zal het automatisch overbrengen naar nut voeding van ladingen en batterijen opladen op hetzelfde moment.



**Foto's:**



**Parameter:**

Parameter Model	5000W	
Nominaal vermogen	5000W	
Piekvermogen	10000W	
Batterij (Lood-zuur accu)	48V	
<b>Opladen Parameter</b>		
Charge Mode (instelling)	PV lading PV lading + hulpprogramma lading	
MPPT Solar Controller	Voltage	48V
	Stroom	40A
	Max PV Input Voltage	100V
	PV Charge Efficiency	95% tot 99%
Utility	Max PV Macht van de input	2272W
	AC laadstroom	0 ~ 15A
Utility	Charge Mode	3-Stage opladen
	<b>Inversie parameter</b>	

AC-uitgang	Voltage	220V ± 3% of 230V ± 3 of 240V ± 3% of 100V ± 3% of 110V ± 3% (optioneel)
	Frequentie	50Hz ± 0,5 of 60 Hz ± 0,5 (optioneel)
Output wave		Zuivere sinus output, golfvormvervorming rate ≤ 3
Overbelasting vermogen		& Gt; 120% 1 min, & gt; 130% 10s
Energieverbruik (Bij normale werkmodus)		0.65A
Energieverbruik (Onder de slaapstand)		1-6W
Omvormer omzettingsrendement		85% tot 92%
<b>Utility Mode</b>		
AC Input	Voltage	220V ± 35% of 110V + 35% (optioneel)
	Frequentie	Het zelfde als utility
AC-uitgang	Voltage	220V ± 5% of 110V + 5% (optioneel)
	Frequentie	Het zelfde als utility
Overbelasting Ability		& Gt; 120% 1 min, & gt; 130% 10s
<b>(AC eerste of DC eerste) prioriteit</b>		
UPS Output (instelling)		Eerst AC, DC standby Eerst DC, AC standby
Schakelen Tijd		& Lt; 5 ms (AC naar DC / DC naar AC)
Power On (Instelling)		Ingesteld door gebruikers Getimedede open / dicht AC uitgang automatisch
<b>Algemeen Parameter</b>		
Tonen	Display Mode	LCD + LED
	Display Informatie	Ingangsspanning, uitgangsspanning, uitgangsfrequentie, batterijcapaciteit, Load staat, Status Informatie.
Bescherming		Overbelasting output, kortsluiting, hoge-voltage input, low-voltage input, oververhit raken.
Milieu	Temperatuur	-10 °C ~ 50 °C
	vochtigheid	10% tot 90%
	Hoogte	≤4000m
Grootte B × D × H (mm)		450 * 246 * 468
Verpakking B × D × H (mm)		540 * 300 * 518
Netto gewicht (kg)		35
Bruto gewicht (kg)		41

### Opmerkingen:

De "optionele" parameter kan worden ingesteld als per requi klantremment

Het bovenstaande is onze standaard parameter. Kunnen zonder voorafgaande kennisgeving worden gewijzigd.

Wij hebben onze eigen [professionele omvormer](#) en controller R & amp; amp; D-team en wij bieden technische ondersteuning en OEM de dienst.

# I-P-HPC-Series System



I-P-HPC-Series Inverter+MPPT Solar Controller

## Anderen:

Verwijzen wij u naar het schetsontwerp, technische documenten, product brochures, etc.  
Gemaakt door het Engineering Department, 15 mei 2014, 2e editie