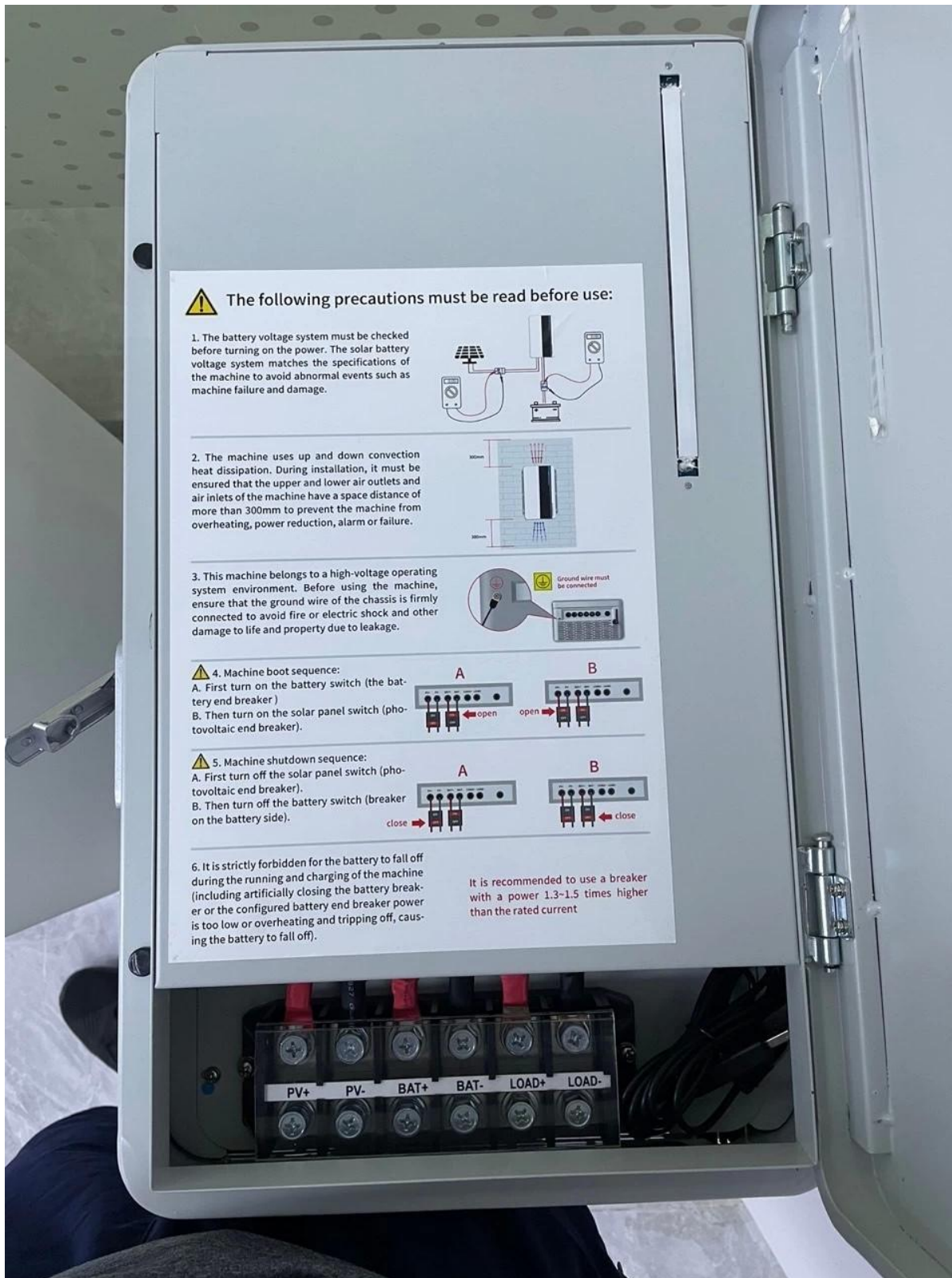


Hoog vermogen en spanning 96V 192V 216V 240V 384V MPPT Solar Controller



Galaxy Series is een maximale Power Point Tracking (MPPT) -functie met MPPT -ladingscontroller met een hoog efficiënte, het heeft veel voordelen, zoals een groot bereik van PV -ingang, opladerspanning kan worden ingesteld, RS485 of RS232 (optioneel) en LAN -communicatiepoort. Modulaair ontwerp, klein volume, lichtgewicht, hoge conversie -efficiëntie. Het is het meest high-end product op de zonne-markt.



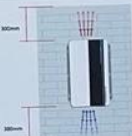


⚠ The following precautions must be read before use:

1. The battery voltage system must be checked before turning on the power. The solar battery voltage system matches the specifications of the machine to avoid abnormal events such as machine failure and damage.



2. The machine uses up and down convection heat dissipation. During installation, it must be ensured that the upper and lower air outlets and air inlets of the machine have a space distance of more than 300mm to prevent the machine from overheating, power reduction, alarm or failure.

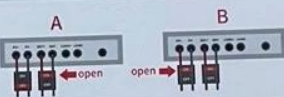


3. This machine belongs to a high-voltage operating system environment. Before using the machine, ensure that the ground wire of the chassis is firmly connected to avoid fire or electric shock and other damage to life and property due to leakage.



⚠ 4. Machine boot sequence:

A. First turn on the battery switch (the battery end breaker)
B. Then turn on the solar panel switch (photovoltaic end breaker).



⚠ 5. Machine shutdown sequence:

A. First turn off the solar panel switch (photovoltaic end breaker).
B. Then turn off the battery switch (breaker on the battery side).



6. It is strictly forbidden for the battery to fall off during the running and charging of the machine (including artificially closing the battery breaker or the configured battery end breaker power is too low or overheating and tripping off, causing the battery to fall off).

It is recommended to use a breaker with a power 1.3-1.5 times higher than the rated current

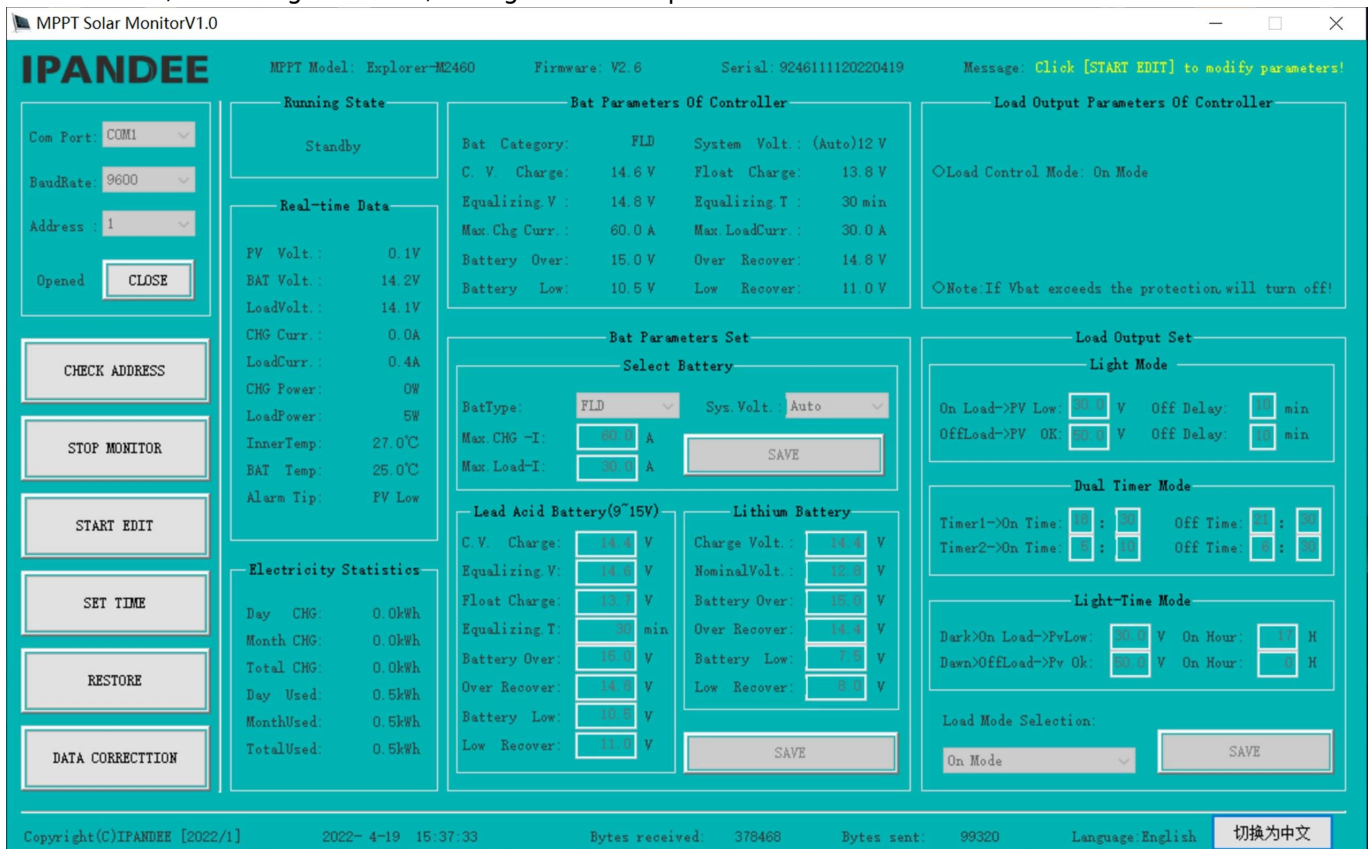
Product Model

Model	Batterijsysteem	Max.PV -ingangsspanning	Nominale stroom
Galaxy-B96-XXA	96V □8*12V)	430V	70a; 80a
Galaxy-B192-XXA	192V □16*12V□	430V	50a; 60a
Galaxy-B216 □220□ -xxa	216V □18*12v□		
Galaxy-B240-XXA	240V □20*12V□		
Galaxy-B384-XXA	384V □32*12v□	850V	70a; 80a

Functie

1. Het heeft een efficiënt MPPT -algoritme, MPPT -efficiëntie $\geq 99,5\%$, en converter -efficiëntie tot 98%.
2. Laadmodus: drie fasen (constante stroom, constante spanning, zwevende lading), het verlengt de levensduur van de batterijen.
3. Four Soorten laadmodus Selectie: aan/uit, PV -spanningsregeling, dubbele tijdregeling, PV+tijdregeling.
4. Drie soorten veelgebruikte loodzuurbatterij (afdichting \ gel \ overstromde) parameterinstellingen FCAN worden geselecteerd door de gebruiker, en de gebruiker kan ook de parameters aanpassen voor andere batterij opladen.
5. Het heeft een huidige beperkende laadfunctie. Wanneer het vermogen van PV te groot is, houdt de controller automatisch het laadvermogen en zal de laadstroom de nominale waarde niet overschrijden.
6. Support multi - machine parallel om het systeem upgrade te realiseren.
7. Hoge definitie LCD -weergavefunctie om het apparaat dat gegevens en werkstatus uitvoert te controleren, kan ook ondersteunen bij het wijzigen van de parameter van de controllerweergave.
8. RS485 Communicatie, we kunnen een communicatieprotocol aanbieden om het geïntegreerde beheer van de gebruiker en de secundaire ontwikkeling van de gebruiker te bieden.
9. Support PC Software Monitoring en WiFi -module om de cloudbewaking van apps te realiseren.
10. CE, ROHS, FCC -certificeringen goedgekeurd, kunnen we klanten helpen verschillende certificeringen door te geven.
- 11,3 jaar garantie en 3 ~ 10 jaar langdurige garantiedienst kan ook worden verstrekt.

PC -software, bewakingssoftware, weergeven en de parameter instellen



PC -software

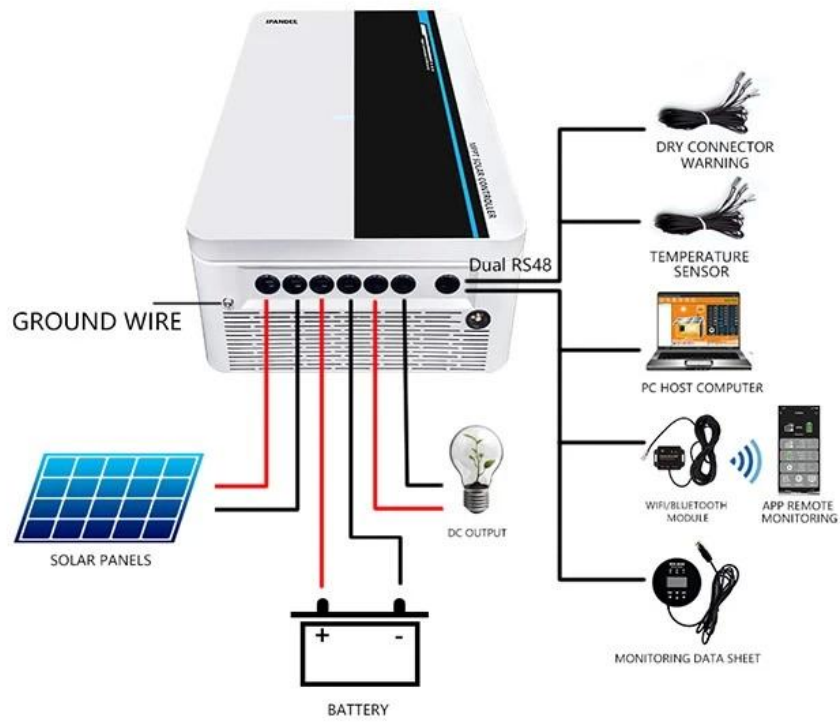
Display lading en ontladingsstatus, PV -spanning, laadspanning, laadstroom enz. En de bijbehorende parameter kan worden ingesteld.

Parameter

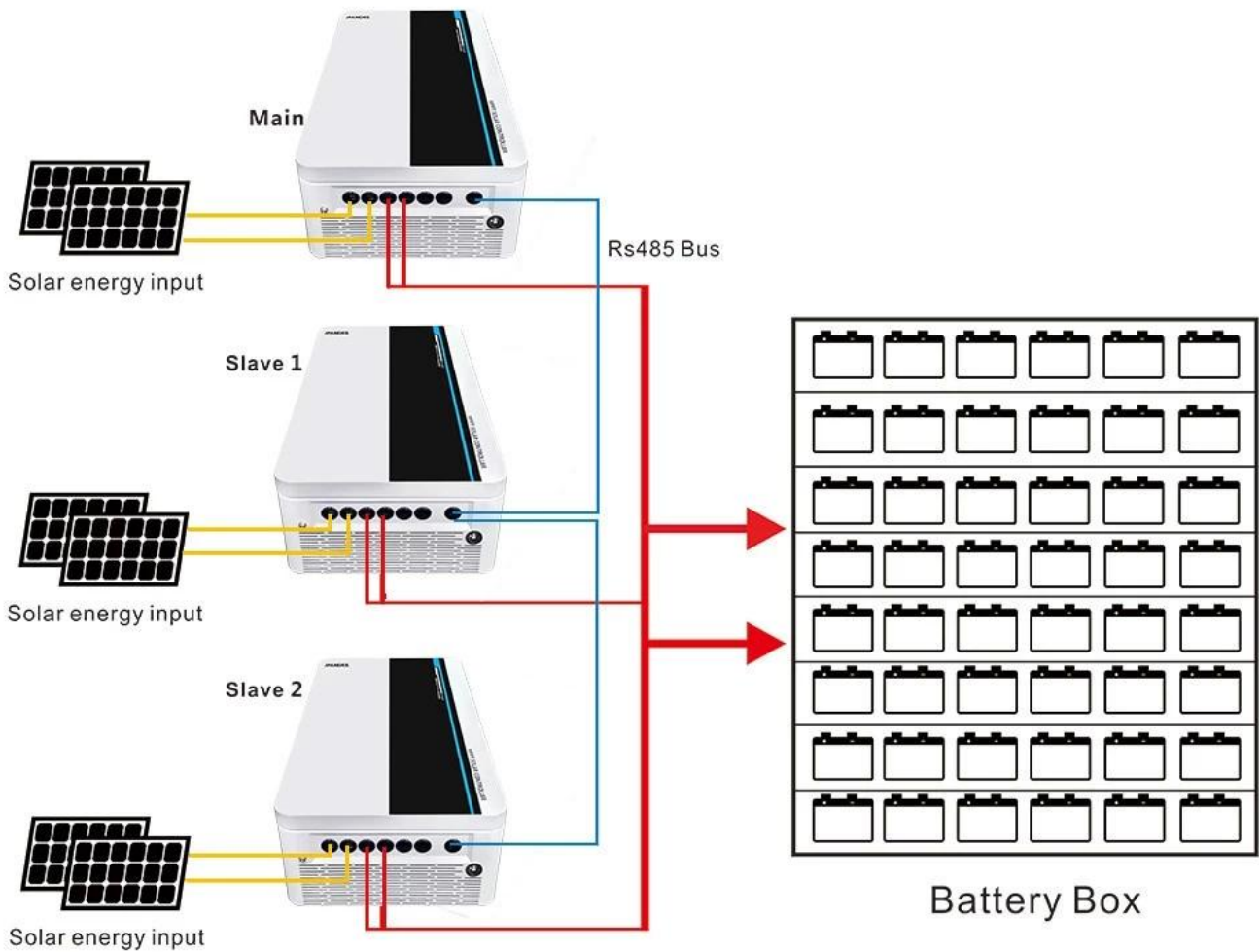
HEELAL	Serie	B96	B192 \ B216 \ B220 \ B240
	Power Model	70a 80A 100a 50a	60A 70a 80A 100a

Product categorie	Controller - eigenschappen	MPPT (maximaal power point tracking)								
	MPPT -efficiëntie	≥98%	≥98%	≥98%	≥98%	≥98%	≥98%	≥98%	≥98%	
	Systeemspanning	DC96V			DC192V \ DC216V (DC220V) \ DC240V					
	Bereik van videntificatie	DC72V ~ DC128V			DC144V ~ DC256V \ DC162V ~ DC288V \ DC180V ~ DC320V					
	Hitte-dissipatiemethode	Intelligente fan -koeling								
Invoerkenmerken	Open circuit VMAX-PV	DC430V			DC430V	DC430V	DC660V	DC660V	DC660V	
	Start lading vstart-pv	VBAT+20V	VBAT+20V	VBAT+20V	VBAT+20V	VBAT+20V	VBAT+20V	VBAT+20V	VBAT+20V	
	Lage bescherming Vlow-PV	VBAT+10V	VBAT+10V	VBAT+10V	VBAT+10V	VBAT+10V	VBAT+10V	VBAT+10V	VBAT+10V	
	Over bescherming Vover-PV	DC430V	DC430V	DC430V	DC430V	DC430V	DC660V	DC660V	DC660V	
	Nominale PV -kracht	7280W	8320W	10400	10400W \ 11700W \ 13000W	12480W \ 14040W \ 15600W	14560W \ 16380W \ 18200W	16640W \ 18720W \ 20800W	20800W \ 23400W \ 26000W	
Laadkenmerken	Selecteerbare batterijtypen	Afgesloten loodzuur, gelbatterij, overstroomd (andere soorten batterijen kunnen ook worden gedefinieerd)- standaard gelbatterij								
	Lading beoordeelde stroom	70a	80A	100a	50a	60A	70a	80A	100a	
	Laadmethode	3-fasen: constante stroom (snel opladen) -constante spanningsdoek lading								
Laadkenmerken	Spanning	Hetzelfde als de batterijspanning			Hetzelfde als de batterijspanning		□	□	□	
	Lading nominale stroom	70a	80A	100a	50a	60A	□	□	□	
	Laadbesturingsmodus	Op \ UIT-modus, PV-spanningsregelingsmodus, dual-time bedieningsmodus, PV + tijdbesturingsmodus					□	□	□	
Display en communicatie	Weergavemodus	LCD128*64 DOTS/ BACTLAGLAARD Display								
	Communicatiemodus	8-pins RJ45 PORT/RS485/Ondersteuning PC Software Monitoring/Support WiFi-module om App Cloud Monitoring te realiseren								
Andere parameters	Bescherm de functie	Input-output over \ onder spanningsbescherming, preventie van omgekeerde bescherming.								
	Werktemperatuur	-20 °C ~+50 °C								
	Bewaar temperatuur	-40 °C ~+75 °C								
	IP (bescherming tegen binnendringen)	IP21								
	Netto gewicht / kg)	14,7 kg			14,7 kg		18,8 kg			
	Bruto gewicht (kg)	16,6 kg			16,6 kg		20,6 kg			
	Productgrootte [mm]	371*500*187			371*500*187		391*500*227			
Verpakkingsmaat (mm)	590*420*270			590*420*270		590*440*320				

Stelselverbindingsdiagram



Parallel verbindingsdiagram



Opmerking: hierboven staat de standaardparameters van het bedrijf, elke wijzigen, kijk dan op onze officiële website.