

4000W 24v 220v home-systeem omvormer met acculader en UPS





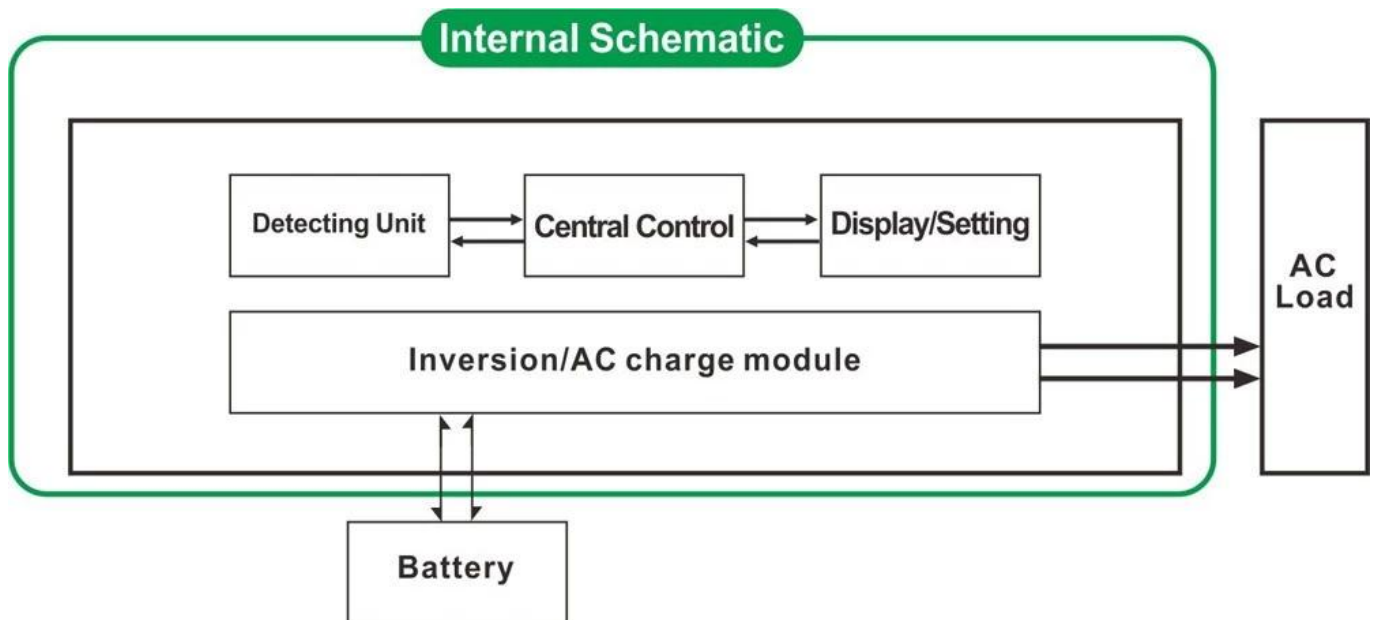
Belangrijkste kenmerken

1. Surge vermogen van de omvormer tot 3 keer
2. Output Frequentie: 50Hz of 60 Hz instelbaar door gebruikers
3. Werk Modes: DC eerste / AC eerst instelbaar door gebruikers
4. Lage macht consumption onder de slaapstand, 1-6w
5. Drie lading podium om de batterij: CC, CV, CF

Om de specificatie te krijgen, gelieve [download hier](#)

Functie

1.DC / AC Conversion-functie



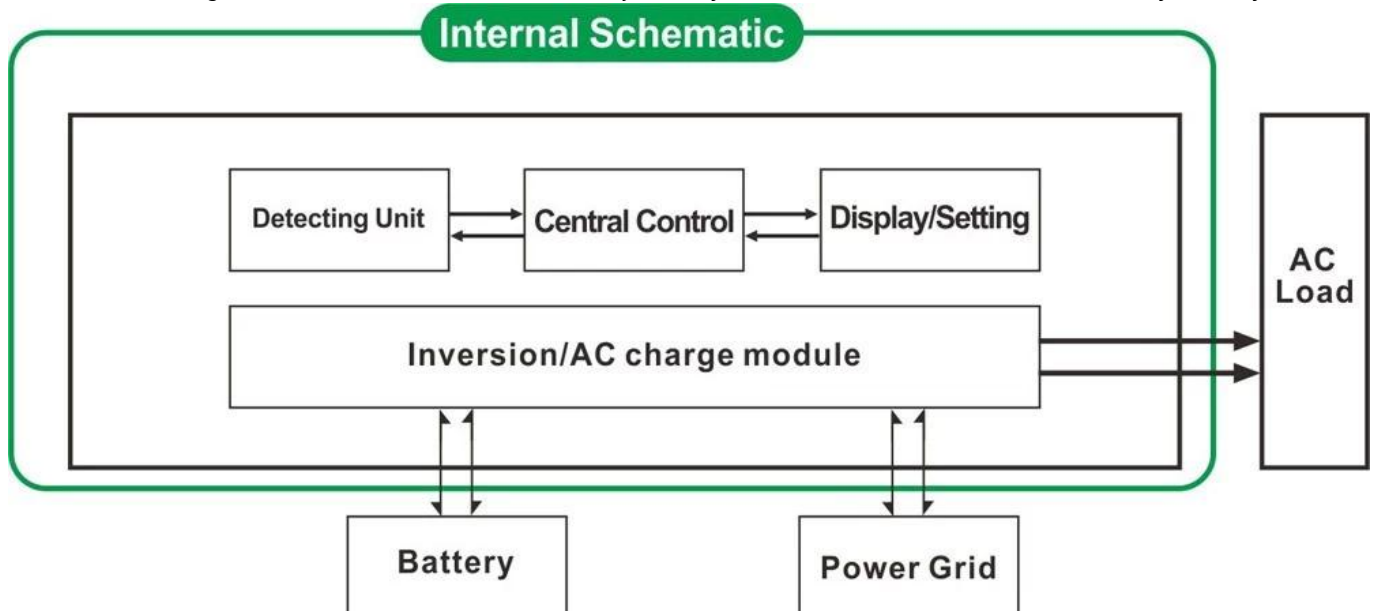
2. High-power intelligente oplaadfunctie

- 1) Het kan 8 soorten batterijen (detail controleer parameter) te laden
- 2) Hoge opladen vermogen (detail controleer parameter)
- 3) Drie-traps opladen mode: Constante stroom opladen fase (CC), Constante spanning laden fase (CV), Float opladen fase (CF)



3. UPS-functie

Het kan worden ingesteld als nut eerst (AC eerst) batterij standby-modus of de accu eerst (DC eerst) utility standby-modus.



- 3.1. Utility eerst, batterij standby-UPS-modus (op het paneel zet de knop om "AC")
- 3.2. Batterij eerste, nut standby UPS-modus (op het paneel zet de knop om "DC").

Kenmerken

1. Perfecte sinus
2. CPU management, intelligente controle, modulair ontwerp

3. LCD en LED-display kan de parameters en inverter werk status te tonen.
4. Gebruikers kunnen in te stellen in de slaapstand of normale modus en stel uitgang prioriteit (AC eerst of DC eerst). De uitgangsfrequentie (50 Hz of 60 Hz) kan worden gekozen.
5. Hoge conversie-efficiëntie (87% -98%), een laag stroomverbruik (1W ~ 6W onder slaapstand). Het is de beste keuze van de omvormers voor zonne-energie systeem
6. De omvormer kan 8 soorten batterijen op te laden, zoals lood-zuur batterij open lood-zuur accu, gel accu. Houd er rekening mee: De lithium batterij kan ook worden opgeladen, de bijbehorende parameters moeten worden ingesteld in de fabriek.
7. Hoge opladen macht en het opladen functie kan worden gesloten
8. Deze serie inverters hebben een sterke laadvermogen en overbelasting capaciteit. Het piekvermogen is 3 keer van het nominale vermogen. Zo kan 1KW model 1HP airconditioner rijden, kan 2KW model 2HP airconditioner rijden, kan 3KW 3HP conditioner rijden.
9. Vaststelling van de nieuwste Amerikaanse lage frequentie circuit design, nieuw ingevoerde elektrische materialen, zuiver koper transformator, en het systeem is zeer stabiel lange levensduur (meer dan 5 jaar bij normaal gebruik)
10. Perfecte bescherming (lage ingangsspanning bescherming, hoge ingangsspanning bescherming, over temperatuur bescherming, bescherming tegen kortsluiting, overbelasting)
11. EMC, LVD, RoHS certificering goedkeuringen
12. 2-jaar garantie en life-time technische bijstand.

Specificatie

Parameter		1000W	2000W	3000W	4000W	5000W	6000W	
Model		1000W	2000W	3000W	4000W	5000W	6000W	
Nominaal vermogen		1000W	2000W	3000W	4000W	5000W	6000W	
Piekvermogen		3000W	6000W	9000W	12000W	15000W	18000W	
Accu Voltage (DC)		12V of 24V of 48V (optioneel)			24V of 48V (optioneel)			
Grootte W x D x H (mm)		318 * 218 * 368			440 * 218 * 400			
Verpakking B x D x H (mm)		395 * 275 * 520			520 * 275 * 520			
Netto gewicht (kg)		27	28	30	39	40	51	
Bruto gewicht (kg)		29	30	32	43	48	53	
OP		Normale werkmodus						
Werkmodus (Setting)	ZOON	Sleep Mode.1-6W verbruik Wanneer de stroom belasting van meer dan 5% nominaal uitgangsvermogen, het zal beginnen om automatisch te werken						
	UIT	volledig uit						
AC Input	Spanning	220V ± 35% of 110V + 35% (optioneel)						
	Frequentie	50Hz of 60Hz						
	Spanning	220V ± 3% of 230V ± 3 of 240 V ± 3% of 100V ± 3% of 110V ± 3% (optioneel)						
AC Output	Frequentie	Frequentie is dezelfde als frequentie hulpprogramma's in de gebruikersprogrammafunctie. Frequentie 50Hz of 60Hz (optioneel) in de DC / AC-modus te zetten						
	AC	KNUPPEL	1000W	2000W	3000W	4000W	5000W	6000W
	laadstroom	12V	35A	65A	75A	/	/	/
	m	24V	20A	35A	45A	65A	70A	75A
Utility opladen (Type batterij '0' betekent dat AC oplaadfunctie is gesloten)	(Max)	48V	10A	15A	30A	35A	40A	50A
	batterij type	American Gel Batterij, Wool Batterij 1, Wol batterij2, Verzegelde loodaccu, Europa Gel Batterij, Open loodzuur batterijen, Calcium Batterij, De-Acid Batterij of OEM Battery						
	opladen Mode	Drie-traps opladen: CC, CV, CF						
	Laadtijd	Beslist door batterijcapaciteit en kwantiteit						
	Battery Protection	Automatische detectie, laden en ontladen bescherming, intelligent beheer						

UPS	AC	Utility eerst, batterij standby
Prioriteit	DC	Batterij eerste, nut standby
tonen	Display Mode	LCD + LED
Output Wave Type	Display-informatie	Ingangsspanning, uitgangsspanning, uitgangsfrequentie, batterijcapaciteit, Load staat, Status Informatie
Ability overbelasting		Zuivere sinus
Energieverbruik	Slaapstand	> 120% 1 min, > 130% 10s
conversie Efficiency	Normale modus	1 ~ 6W
Transfer tijd		1 ~ 3A
Bescherming		87% ~ 98%
		<5ms (AC naar DC / DC naar AC)
		uitgang overbelasting, kortsluiting, high-voltage input, low-voltage input, oververhit
Milieu	Temperatuur	-10 °C ~ 50 °C
	Vochtigheid	10% ~ 90%
	Hoogte	≤4000m

