

# 12V 24V 48V 6KW TPI2 serie Inverter Charger UPS China

Gedetailleerde foto's



DC-



DC INPUT		
12V	24V	48V
	<input checked="" type="checkbox"/>	

DC+



Remote Port



PPINVA120140807801



AC OUTPUT



MAX 5A

AC INPUT AC OUTPUT



L N E L N E

Inverter Output Protect



Charger Input Protect





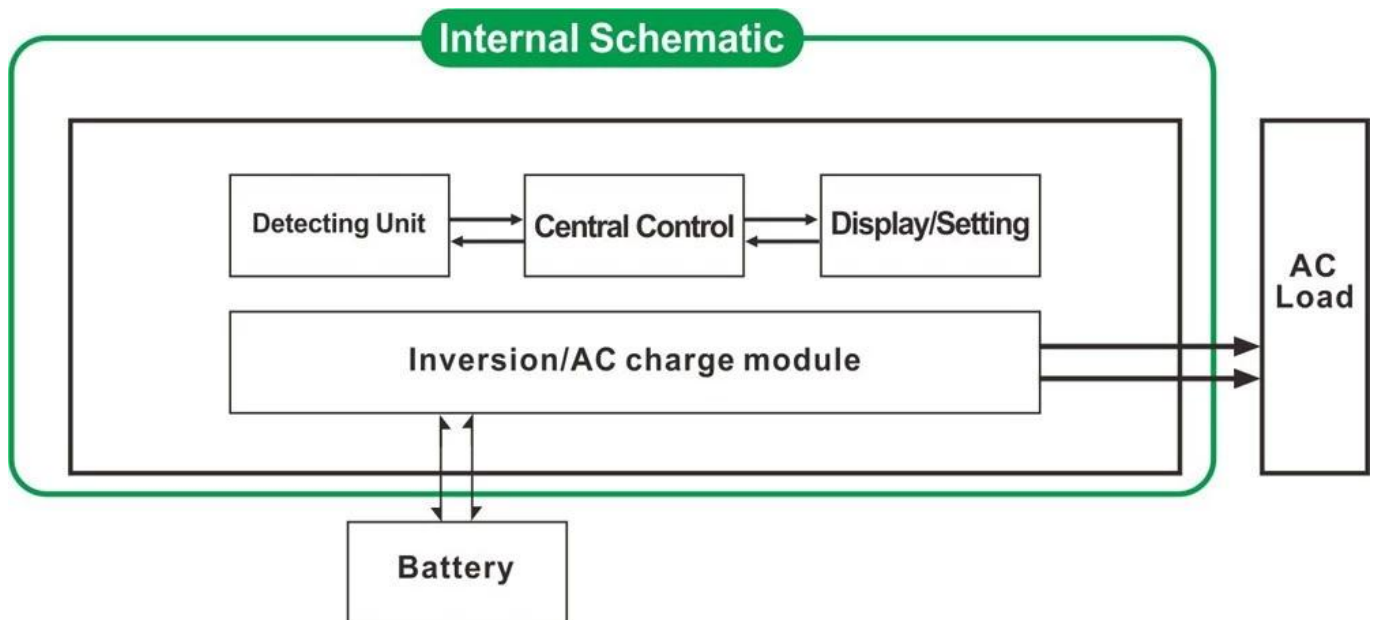
### **Belangrijkste kenmerken**

- 1 Surge vermogen van de omvormer tot 3 keer
- 2 Output Frequentie: 50Hz of 60 Hz instelbaar door gebruikers
- 3 Werk modi: DC eerste / AC eerste instelbaar door gebruikers
- 4 Low power consumption onder slaapstand, 1-6w
- 5 Drie lading podium om de batterij: CC, CV, CF

Specificatie te krijgen, neem dan [hier downloaden](#)

### **Funcctie**

**1.DC / AC conversie Funcctie**



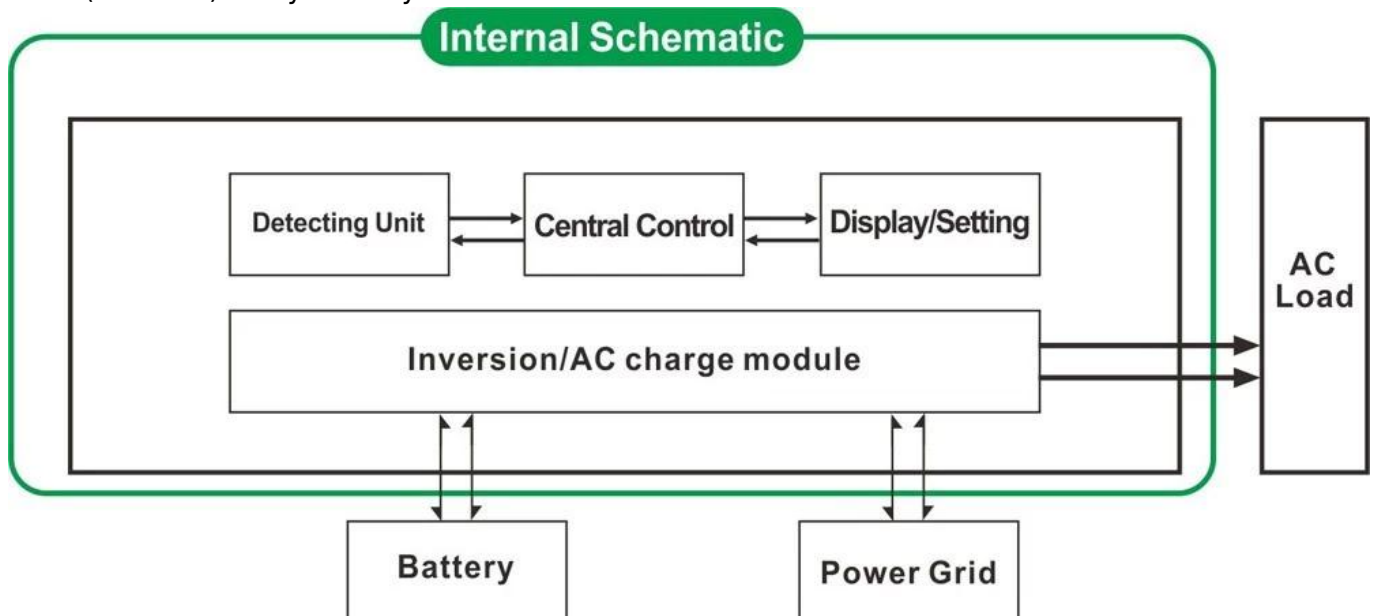
## 2 High-power intelligente oplaadfunctie

- 1) Het kan opladen 8 soorten batterijen (detail controle parameter)
- 2) Hoge opladen vermogen (detail controle parameter)
- 3) Drie-fase laden modus: Constante stroom opladen fase (CC), Constante spanning laden stadium (CV),  
Float opladen fase (CF)



## 3 UPS-functie

Het kan worden ingesteld als eerst het hulpprogramma (AC eerste) accu standby-modus of de batterij eerst (DC eerst) utility standby-modus.



3.1. Utility, batterij standby UPS-modus (op het paneel zet de knop om "AC")

3.2. Batterij eerste, nut standby UPS-modus (op het paneel zet de knop om "DC").

## Functies

- 1 Perfecte sinus
- 2 CPU, intelligente controle, modulair ontwerp
- 3 LCD-en LED-display kan de parameters en de omvormer werken te tonen.
- 4 Gebruikers kunnen het in de slaapstand of normale werkmodus en stel uitgang prioriteit (AC eerste of DC eerst). Het uitgangsfrequentie (50Hz of 60Hz) kan worden gekozen.
- 5 Hoge conversie-efficiëntie (87% -98%), een laag stroomverbruik (1W ~ 6W onder slaapstand). Het is de beste keuze van omvormers voor zonne-energie systeem
- 6 De omvormer kan 8 soorten batterijen op te laden, zoals lood-zuur accu open lood-zuur batterijen, gel batterij. Houd er rekening mee: De lithium batterij kan ook worden opgeladen, de bijbehorende parameters moeten worden ingesteld in de fabriek.
- 7 Hoge opladen vermogen en de oplaadfunctie kan worden gesloten
- 8 Deze serie inverters hebben sterke laadvermogen en overbelasting capaciteit. Het piekvermogen is 3 keer van het nominale vermogen. Zo kan 1KW model 1HP airconditioner rijden, kan 2KW model 2HP lucht conditioner, 3KW kan 3HP conditioner rijden.
- 9 Vaststelling van de nieuwste Amerikaanse laagfrequente circuit design, nieuw geïmporteerde elektrische materialen, zuivere koper transformator, het systeem is zeer stabiel lange levensduur (meer dan 5 jaar bij normaal gebruik)
- 10 Perfecte bescherming (lage ingangsspanning bescherming, hoge ingangsspanning bescherming, te hoge temperatuur bescherming, bescherming tegen kortsluiting, overbelasting)
- 11 EMC, LVD, RoHS certificering goedkeuringen
- 12 2-jaar garantie en levenslange technische assistentie.

## Specificatie

Parameter Model	1000W	2000W	3000W	4000W	5000W	6000W
Nominaal uitgangsvermogen	1000W	2000W	3000W	4000W	5000W	6000W
Piekvermogen	3000W	6000W	9000W	12000W	15000W	18000W
Batterij Voltage (DC)	12V of 24V of 48V (optioneel)			24V of 48V (optioneel)		
Afmetingen B x D x H (mm)	318 * 218 * 368			440 * 218 * 400		
Verpakking B x D x H (mm)	395 * 275 * 520			520 * 275 * 520		
Netto gewicht (kg)	27	28	30	39	40	51
Bruto gewicht (kg)	29	30	32	43	48	53
Het werk Wijze (Instelling)	ON	Normale arbeidstijd mode				
	S-ON	Sleep Mode.1-6W verbruik Wanneer de stroom belasting's hoger is dan 5% nominaal uitgangsvermogen, zal het automatisch beginnen te werken				
	OFF	Volledig uit				
AC Input	Voltage	220V ± 35% of 110V + 35% (optioneel)				
	Frequentie	50Hz of 60Hz				
AC-uitgang	Voltage	220V ± 3% of 230V ± 3 of 240V ± 3% of 100V ± 3% of 110V ± 3% (optioneel)				
	Frequentie	Frequentie is hetzelfde als frequentie hulpprogramma's in de functie Hulpprogramma. Frequentie 50Hz of 60Hz (optioneel) in DC / AC omzetten modus				

Utility opladen (Batterij type "0" betekent dat AC opladen functie gesloten)	AC laadstro- om (Max)	BAT	1000W	2000W	3000W	4000W	5000W	6000W	
		12V	35A	65A	75A	/	/	/	
		24V	20A	35A	45A	65A	70A	75A	
		48V	10A	15A	30A	35A	40A	50A	
	Het Type van batterij		American Gel Batterij, Wol Batterij 1, Wol batterij2, Verzegelde loodaccu, Europa Gel Batterij, Open Lead Acid batterijen, Calcium Batterij, De-Acid Batterij of OEM Batterij						
	Charging Mode		Drie-fase laden: CC, CV, CF						
Het laden Tijd		Beslist door batterijcapaciteit en kwantiteit							
Batterij Bescherming		Automatisch detectie, lading en ontleding bescherming, intelligent beheer							
UPS Prioriteit	AC		Utility, batterij standby						
	DC		Batterij eerste, nut standby						
Beeldscherm	Display Mode		LCD + LED						
	Display Informatie		Ingangsspanning, uitgangsspanning, uitgangsfrequentie, batterijcapaciteit, Load staat, Status Informatie						
Output Wave Type			Zuivere sinus						
Overbelasting Ability			> 120% 1 min, > 130% 10s						
Stroomverbruik	Slaapstand		1 ~ 6W						
	Normale modus		1 ~ 3A						
Omzettingsrendement			87% ~ 98%						
Transfer Tijd			<5ms (AC naar DC / DC naar AC)						
Bescherming			Overbelasting uitgang, kortsluiting, high-voltage input, laagspannings-ingang, oververhit						
Milieu	Temperatuur		-10 °C ~ 50 °C						
	Luchtvochtigheid		10% ~ 90%						
	Hoogte		≤4000m						

## **Certificaten**

[ISO2008](#)

[ISO2004](#)

[CE-EMC](#)

[CE-LVD](#)

[FCC](#)

[RoHS](#)

## **Service en contact**

1. [OEM en ODM orders](#) worden voorzien.
- 2 Vermogen oplossing raadplegen beschikbaar op basis van de technische groep
- 3 24 maanden garantie; levenslang tijd verlengd technische dienst.
- 4 Een van uw vragen zullen worden begeleid door professioneel technisch team.
- 5 Gratis technische studie en discussie over de producten worden geleverd per jaar.

Een van onze andere belangrijke productgroepen: [I-P-SMART2 MPPT laadregelaar](#).