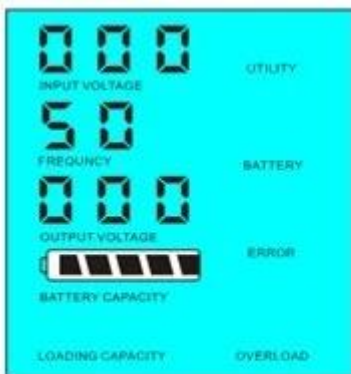


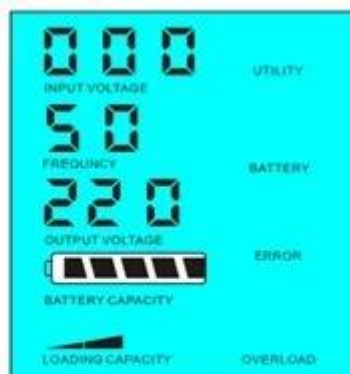
1.1 当检测到输入电压为0V时，频率显示为01，AC输入电压显示为0V，LCD显示为0V。



1.2 当检测到输入电压为0V时，频率显示为02，AC输入电压显示为0V，LCD显示为0V。当负载功率大于5%时，频率显示为50，AC输入电压显示为1-6W，IF显示为5S。

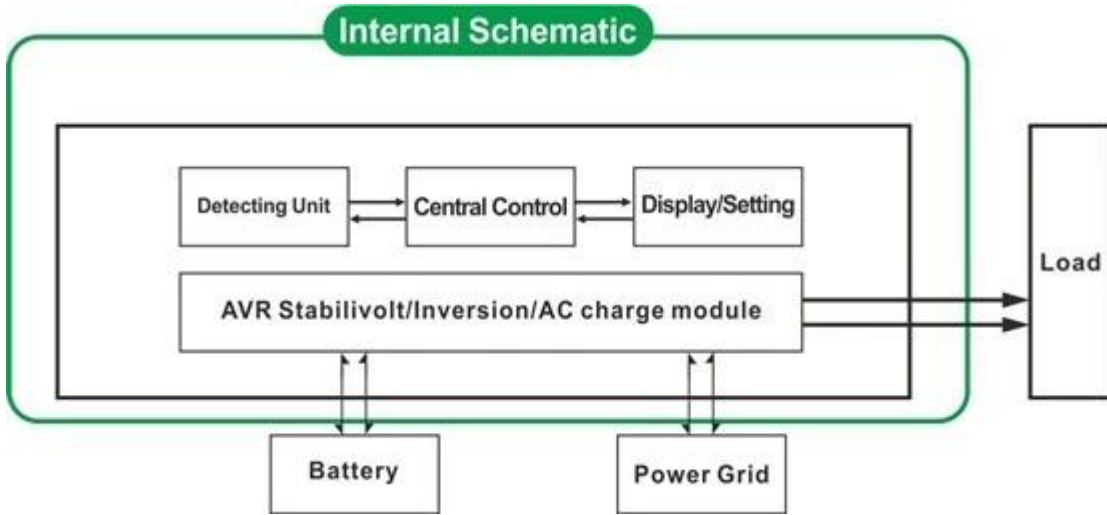


Load's power < 5% of inverter's rated power



Load's power > 5% of inverter's rated power

2 当检测到输入电压为0V时，频率显示为02，AC输入电压显示为0V，LCD显示为0V。当负载功率大于5%时，频率显示为50，AC输入电压显示为1-6W，IF显示为5S。



2.1 当UPS检测到输入电压异常时，LCD显示“FREQUENCY 01”，表示输入电压异常。

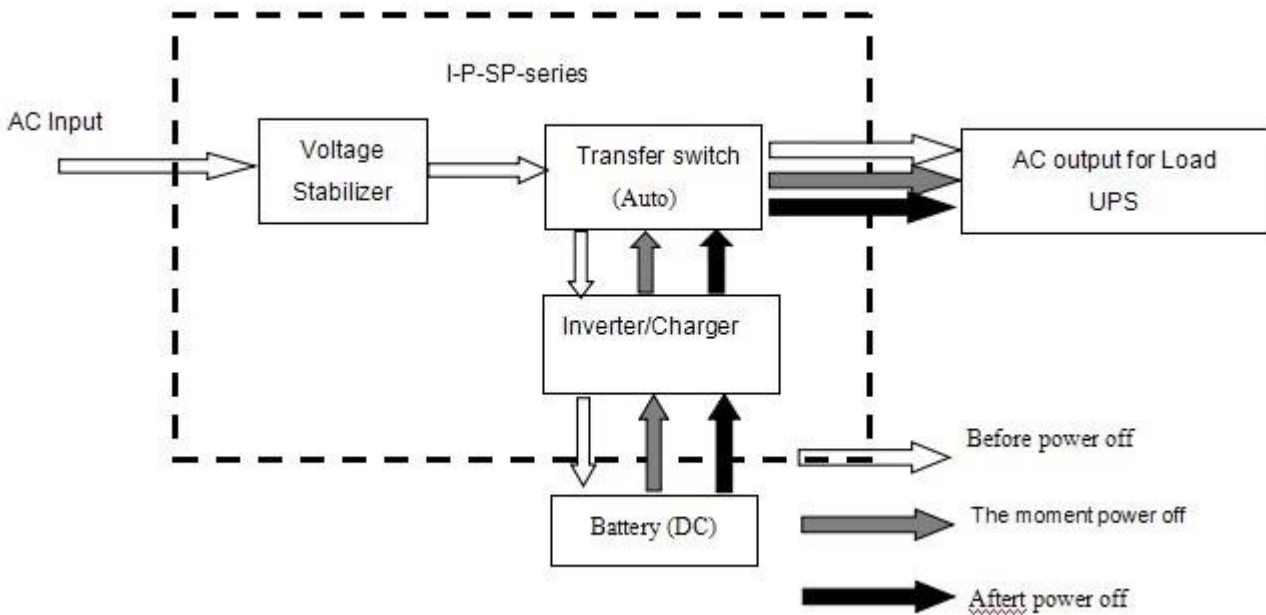
故障原因

1. 输入电压正在波动。

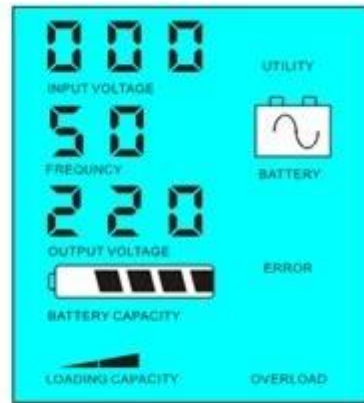
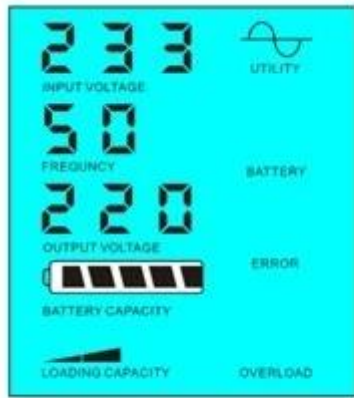
2. 输入电压波动持续时间超过5ms。

3. 输入电压波动幅度超过额定电压的±10%。

解决方法



LCD显示“01”



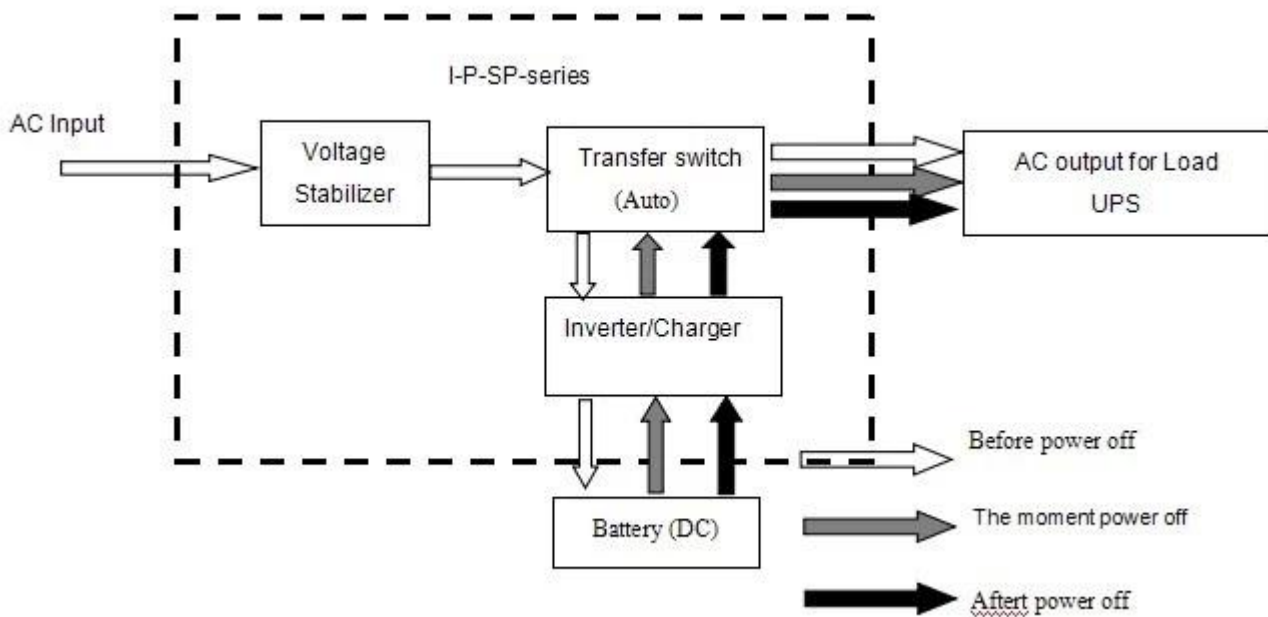
Utility supply power and charge battery      Without utility and battery supply power

2.2 1 UPS 03

1

2

3



LCD



