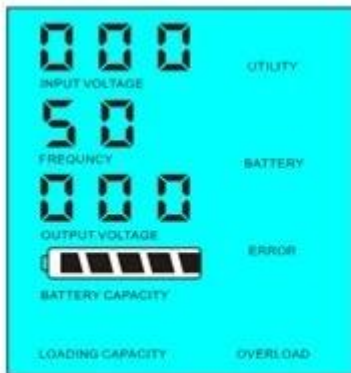


1.1 当检测到输入电压或频率异常时，AC 模块会自动切换到电池供电模式，LCD 显示屏会显示相应的报警信息。



1.2 当负载功率小于逆变器额定功率的 5% 时，LCD 显示屏会显示频率 02，表示负载功率过大，此时逆变器会自动降低输出功率，防止电池过放。

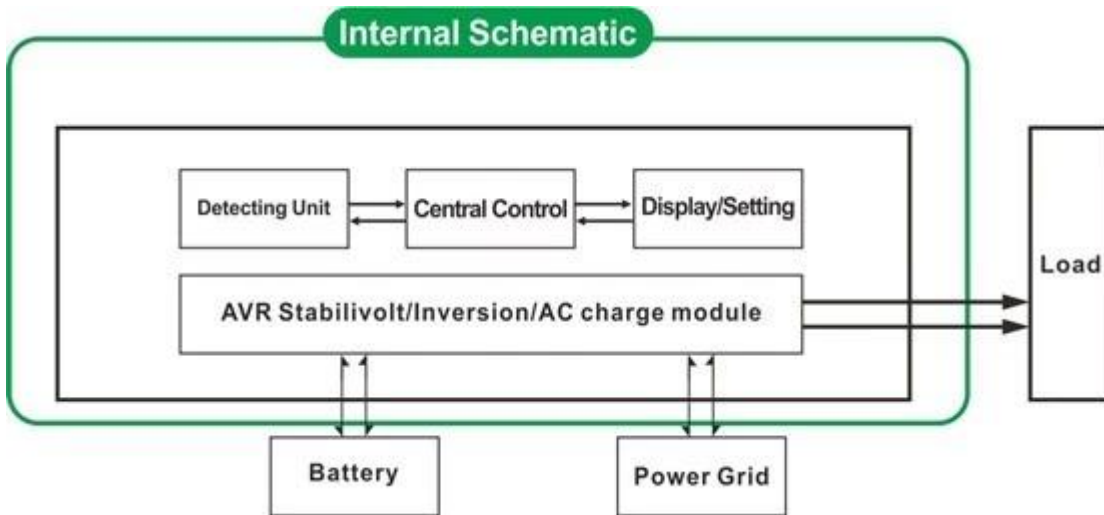


Load's power < 5% of inverter's rated power



Load's power > 5% of inverter's rated power

2 当检测到输入电压或频率异常时，UPS 会自动切换到电池供电模式，LCD 显示屏会显示相应的报警信息。



2.1 当检测到输入电压异常时，UPS 内部的 LCD 显示屏会显示 FREQUENCY 01，表示频率异常。此时，UPS 会自动切换到电池供电模式，以保护负载设备的安全。

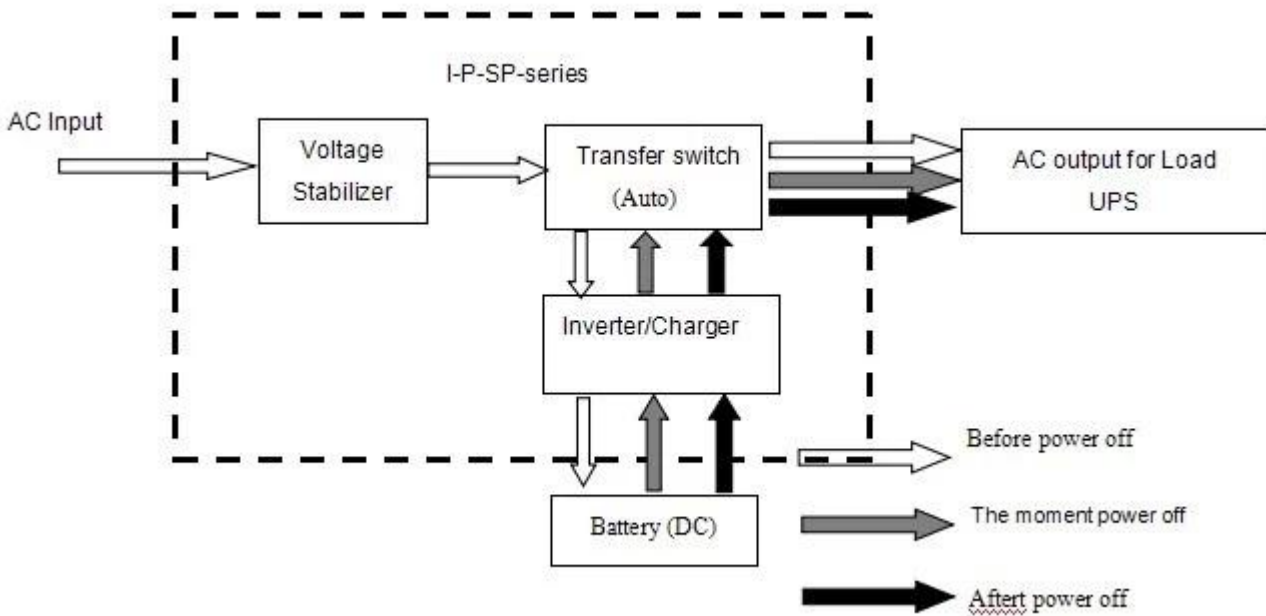
当检测到输入电压异常时，UPS 内部的 LCD 显示屏会显示 FREQUENCY 01，表示频率异常。此时，UPS 会自动切换到电池供电模式，以保护负载设备的安全。

1. 当检测到输入电压异常时，UPS 内部的 LCD 显示屏会显示 voltage being，表示电压异常。此时，UPS 会自动切换到电池供电模式，以保护负载设备的安全。

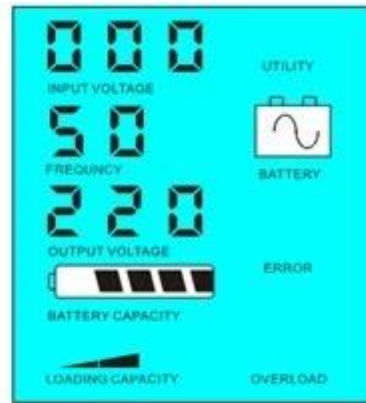
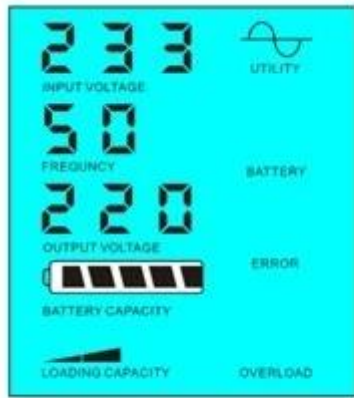
2. 当检测到输入电压异常时，UPS 内部的 LCD 显示屏会显示 5ms，表示电压异常持续时间。此时，UPS 会自动切换到电池供电模式，以保护负载设备的安全。

3. 当检测到输入电压异常时，UPS 内部的 LCD 显示屏会显示，表示电压异常。此时，UPS 会自动切换到电池供电模式，以保护负载设备的安全。

当检测到输入电压异常时，UPS 内部的 LCD 显示屏会显示，表示电压异常。此时，UPS 会自动切换到电池供电模式，以保护负载设备的安全。



LCD 显示屏会显示



Utility supply power and charge battery      Without utility and battery supply power

2.2 频率显示 频率显示为03表示频率异常，此时UPS将切换到电池供电模式。

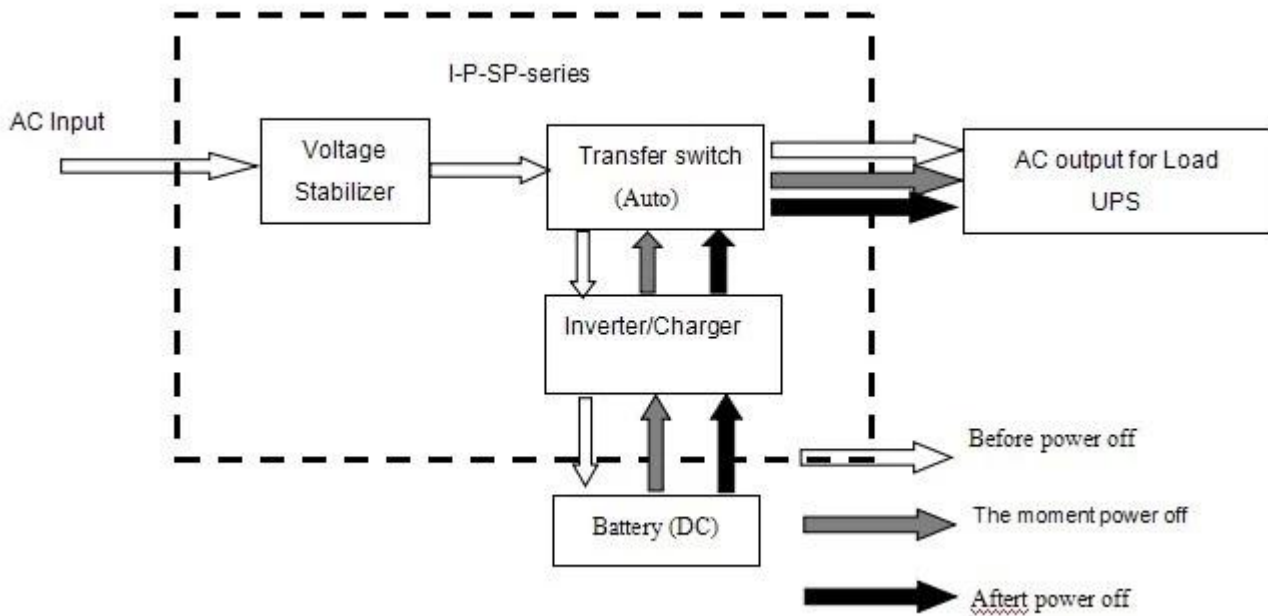
频率显示

1. 当频率正常时，频率显示为50。

2. 当频率异常时，频率显示为03。

3. 当频率异常时，UPS将切换到电池供电模式。

频率显示



LCD显示



