

Load's power < 5% of inverter's rated power



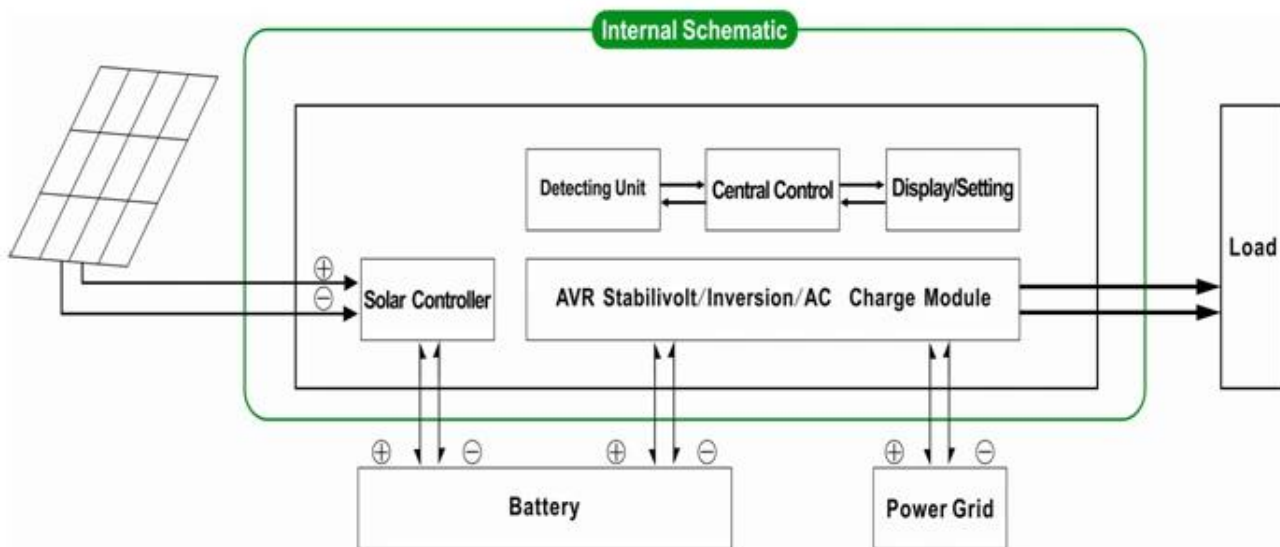
Load's power > 5% of inverter's rated power

Houd rekening mee

1 Alleen zonnepaneel lasten batterij

2 zonne-ENERGIE systeem Het overvloedige zonne-ENERGIE zijn geschikt VOOR gebieden EEN gebrek

zonne complementaire stroomopwekking



2 UPS functie; NBSP; regelaar batterij eerst eerst aangesloten batterij dat eerst hulpprogramma instellen kunnen gebruikers AC eerst batterij

2.1. Utility Eerste AC eerst batterij - HET LCD-scherm frequentie 01 zijn aangesloten omvormer ZAL leveren bevoegdheid belastingen vooraf ingesteld nutsbedrijf batterij ZAL automatisch doorgaan omvormer voeding afgesneden

zijn ALS volgt

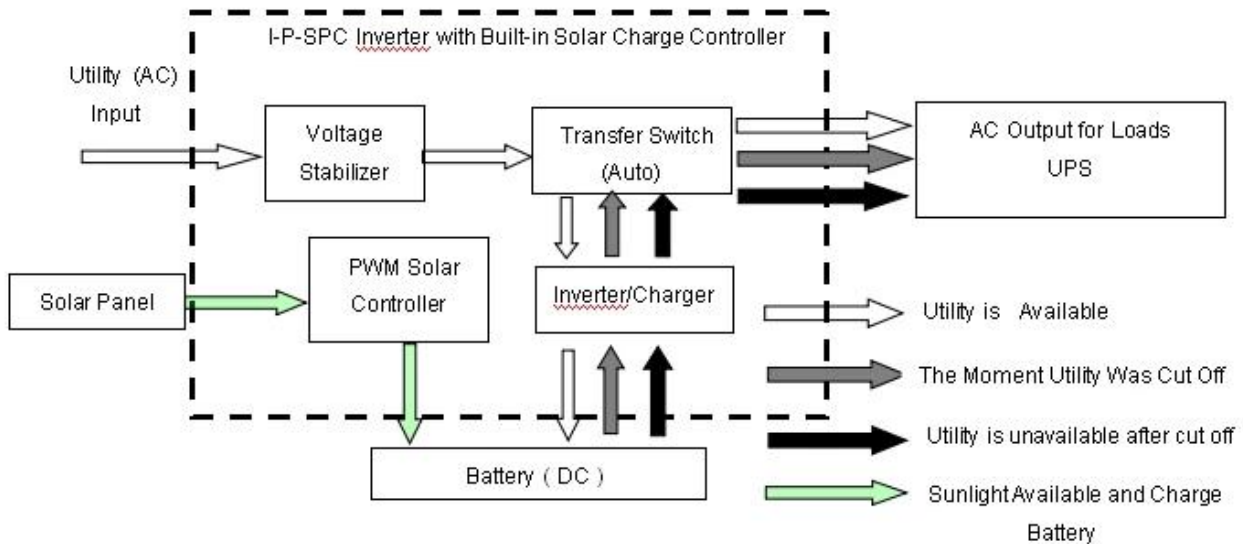
STAP 1 Bij hulpprogramma beschikbaar ZAL belasting na rijden gestabiliseerd tegelijkertijd wordt omvormer

STAP 2 nutsbedrijf afgesneden ZAL omvormer automatisch DC NAAR AC NAAR zorgen VOOR

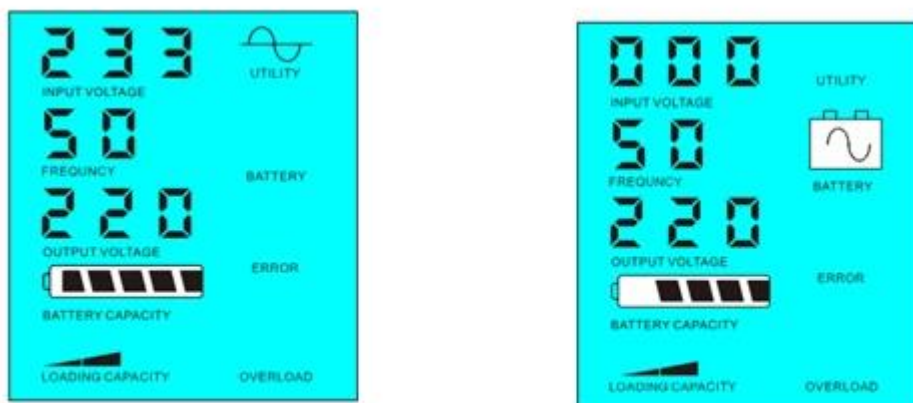
ononderbroken stroomvoorziening binnen 5ms omzetten

STAP 3 Bij het hulpprogramma Weer beschikbaar ZAL omvormer automatisch dragen nutsbedrijf stroom belastingen batterijen omvormer tegelijkertijd

Zie hieronder zoals



LCD weergegeven ALS blaasbalg



Utility supply power and charge battery Without utility and battery supply power

Houd rekening MEE

1 Er zijn 2 manieren het TE batterij zonnepaneel

2 DIT systeem gebieden geschikt VOOR isolatie systemen gebouwd weinig zijn tegelijkertijd mensen kunnen gebruik zonne-ENERGIE

2.2 voorafgaand belastingen het LCD-scherm frequentie ingesteld ALS 03 batterij zijn aangesloten omvormer ZAL batterij leveren Batterij Eerste eerst - Wanneer batterij capaciteit niet voldoende ZAL blijven automatisch leveren stroom

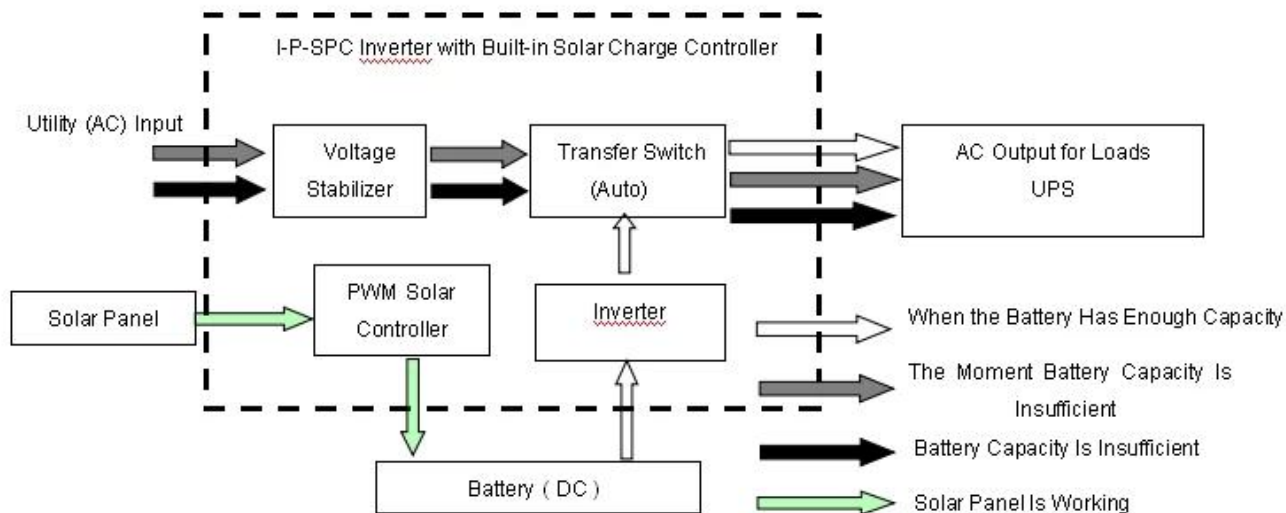
zijn ALS volgt

STAP 1 Wanneer batterij beschikbaar ZAL stroomverbruikers omvormer rijden

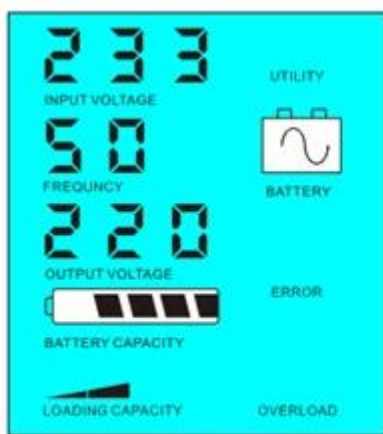
STAP 2 Wanneer batterij niet genoeg vermogen hebben ZAL automatisch NAAR nutsbedrijf stroom belasting

STAP 3 Nadat batterij volledig bijvoorbeeld windenergie zonne-opgeladen ZAL automatisch NAAR stroom ladingen omvormer

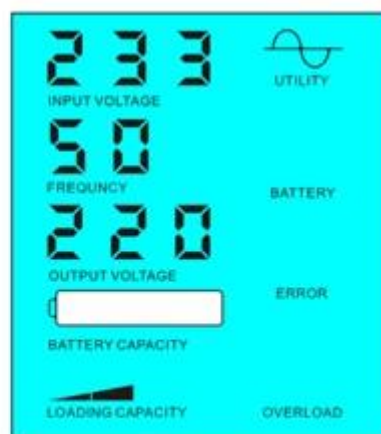
Zie hieronder zoals



LCD weergegeven ALS blaasbalg



Battery available to supply power



Battery unavailable, utility supply power

Er wordt een manier gevonden om de batterij op te laden met zonnepaneel

1 Er wordt een manier gevonden om de batterij op te laden met zonnepaneel

2 Dit systeem is geschikt VOOR gebieden waar elektriciteit ecologische gebieden waar zonne-ENERGIE duur volledig gebruikt wordt. bill. such ALS thuis zonne-energie; systeem straatlantaarn zonne-energie; systeem

Er wordt een manier gevonden om de batterij op te laden met zonnepaneel

| | |
|----------------------------|----------------|
| Nominale Uitvoercapaciteit | 10KVA 7000W |
|----------------------------|----------------|

| | | |
|--------------------------------|------------------------|---|
| Vermogen | | 14000W |
| Batterij DC | | 96V |
| | | 96V |
| PWM | Huidige | 50A |
| | PV | 200V |
| B x x mm | | 420 * 260 * 605 |
| Verpakking Afmetingen B x x mm | | 440 * 280 * 625 |
| Gewicht | | 55 |
| Bruto Gewicht | | 65 |
| Algemeen | | |
| Werken Instelling | 1 | AC Eerste batterij |
| | 2 | Slaapstand KRACHT automatisch beginnen TE werken |
| | 3 | Batterij eerst DC Eerste |
| AC | | 220V 110V + 35 optioneel 35 ± |
| | Frequentie | 60 3 ± 3 optioneel ± 50Hz |
| AC | | 230V 220V ± 3 ± 3 or 240V 100V ± 3 110V ± 3 ± 3 optioneel |
| | Frequentie | 60Hz 50Hz 0.5 ± 0.5 Optioneel ± |
| rekenen | AC Laadstroom | 0 15A |
| | Tijd | Afhankelijk batterij capaciteit kwantiteit |
| | Batterij Bescherming | AUTOMATISCHE detectie ontladen bescherming BEHEER |
| PV | | stroom PV-ingang nominale stroom PWM zonne |
| Beeldscherm | Beeldscherm | + LED |
| | Beeldscherm Informatie | Ingangsspanning uitgangsspanning frequentie batterij capaciteit staat Informatie |
| Overbelasting | | Zuivere harmonische Vervorming THD ≤ 3 > 120 1 > 130 10 |
| Vermogen Consumptie | | 1 6W |
| | Normaal | 1 3A |
| Conversie | | 80 90 |
| Tijd | | < 5ms AC NAAR DC / DC NAAR AC |
| Bescherming | | Overbelasting uitgang kortsluiting |
| | | oververhitting |
| | Temperatuur | -10°C 50°C |
| | Luchtvochtigheid | 10 90 |
| | Hoogte | ≤ 4000m |

bovenstaande onze standaard Onder voorbehoud wijzigingen zonder voorafgaande kennisgeving

hebben onze professionele omvormer R&D; D TECHNISCHE ondersteuning OEM ODM dienst verlenen

bovenstaande informatie bedrijf standaard parameter. It zijn veranderd NAAR ANDERE PWM laadregelaar

Aansluiting

I-P-SPC-Series System



I-P-SPC-Series Inverter+Solar Controller

Anderen

Gelieve zie het ontwerp TECHNISCHE documenten handleidingen etc. Research ontwikkelingsafdeling maakte schets NBSP; 1ST editie 5 2014 ..