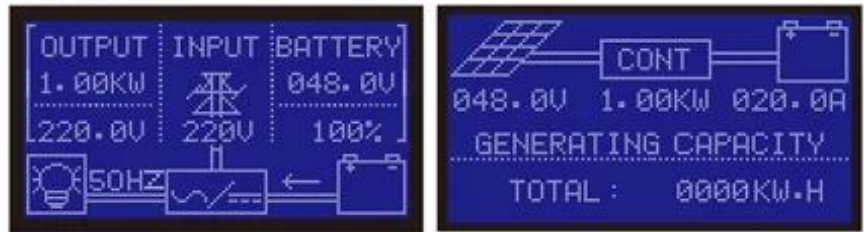


MPPT IP-HPC

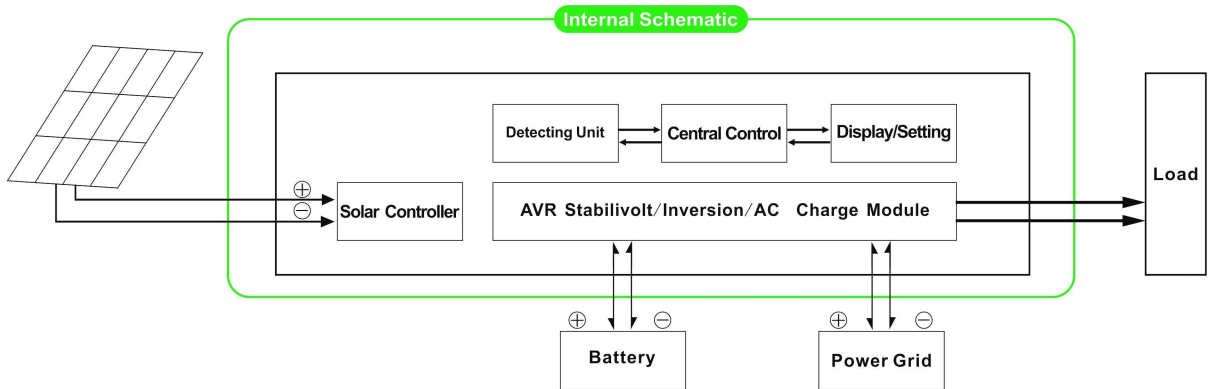


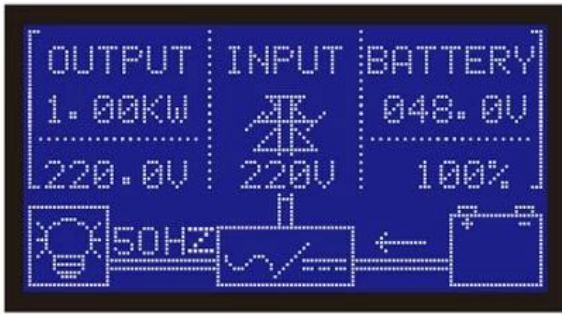
MPPT

MPPT AC DC 50HZ 220V 100% 048.0V 1.00KW 020.0A GENERATING CAPACITY TOTAL: 0000KW.H

MPPT

1. MPPT
2. MPPT





□□□



□□□□□□

□□□□□□	1000W	
□□□□	1000W	
□□□□□□	1000W	
□□□□□□	2000W	
□□□□□□	24V	
□□□□□□□□	PV□	
□□□□□□□□□□	PV□+□□□□□□□□□□	
MPPT□□□□□□ □□□□□□	□□	24V
	□□	20A
	□□□□PV□□□□	100V
	PV□□□□	95□□□□□□□□99□□□□□□
□□□□□□□□	□□□□PV□□□□	568W
□□□□□□□□	AC□□□□	0□15A
□□□□□□	□□□□□□	3□□□□□
□□□□□□□□		

AC	电压	220V±3% 230V±3% 240V±3% 100V±3% 110V±3%
	频率	0.5±0.5% 60Hz±50Hz
浪涌		rate≤3
启动时间		> 120ms 100ms > 130ms
启动电流		0.4A
启动功率		1-6W
启动电压		85~92V
启动频率		
AC	电压	220V±3% 110V + 35%±
	频率	
AC	电压	220V±5% 110V + 5%±
	频率	
启动时间		> 120ms 100ms > 130ms
AC/DC 转换器		
UPS	输入	AC
	输出	DC/AC
转换时间		<5ms AC/DC/DC
效率		
功率因数		
其他特性		
显示	类型	LED
	亮度	
温度		
工作温度	范围	-10°C~50°C
	湿度	90%~10%
	海拔	≤4000m
尺寸 WxDxH mm		438 * 208 * 413
尺寸 WxDxH mm		520 * 310 * 460
重量 kg		15
重量 kg		16

备注

requirements

·R&D; OEM

其他

