

12V 24V 48V 4KW TPI2 UPS

□□□□



DC-



DC INPUT		
12V	24V	48V
	<input checked="" type="checkbox"/>	

DC+



Remote Port



PPINVA120140807801



AC OUTPUT



MAX 5A

AC INPUT AC OUTPUT



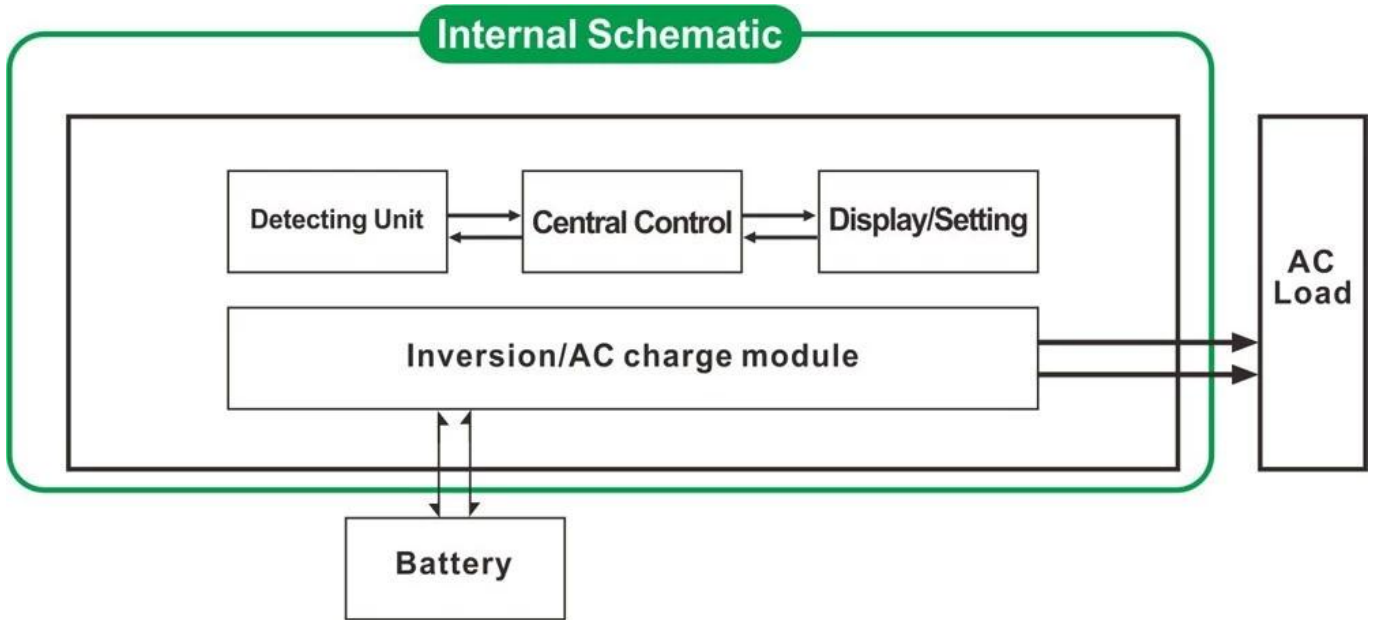
L N E L N E

Inverter
Output Protect



Charger
Input Protect

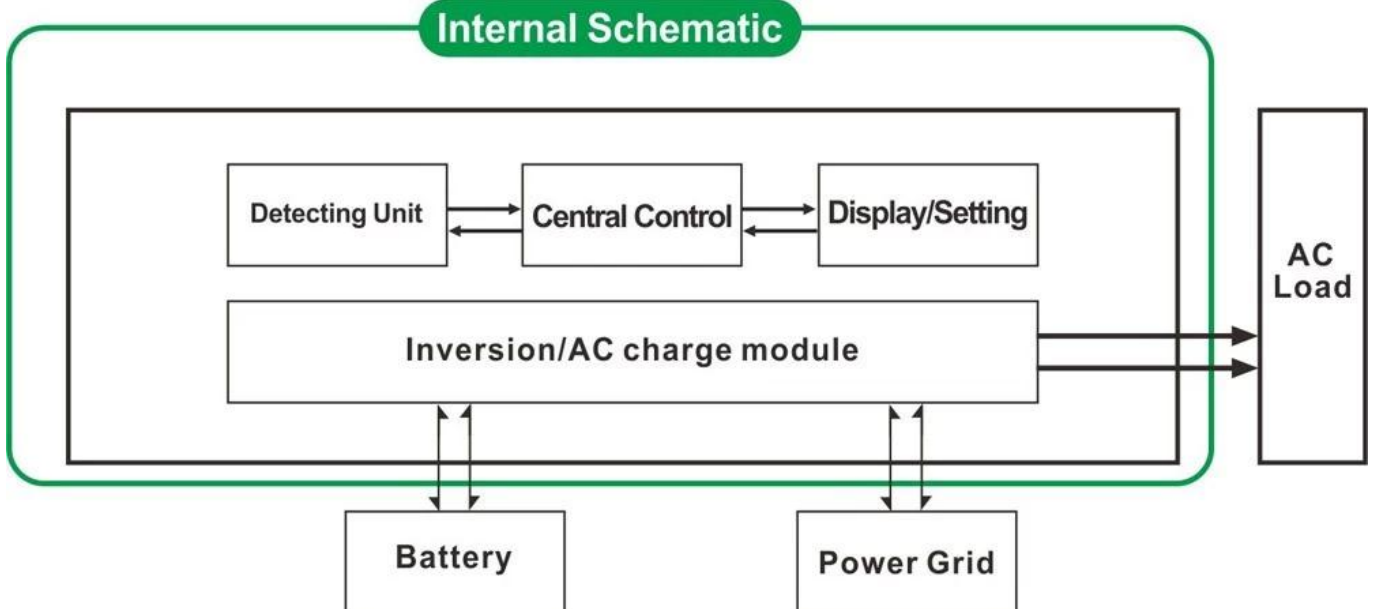




2. 1. 2. 3.



3. UPS 1. DC



- 3.1. UPS "AC" 3.2. UPS DC

1. CPU

3. LCD LED

4. AC DC 50Hz 60Hz

5. 87-98 1W 6W

6. 8

7.

8. 3 1KW 1HP 2KW 2HP 3KW 3HP

9. 5

10.

11. EMC LVD RoHS

12. 2

1000W	2000W	3000W	4000W	5000W	6000W		
1000W	2000W	3000W	4000W	5000W	6000W		
3000W	6000W	9000W	12000W	15000W	18000W		
12V 24V 48V			24V 48V				
318 * 218 * 368			440 * 218 * 400				
395 * 275 * 520			520 * 275 * 520				
27	28	30	39	40	51		
29	30	32	43	48	53		
Mode.1-6W	5						
220V	35 110V + 35 ±						
50Hz	60Hz						
220V ± 3	230V ± 3 240V ± 3 100V ± 3						
110V ± 3							
DC / AC	50Hz 60Hz						
AC	12V	1000W	2000W	3000W	4000W	5000W	6000W
24V	35A	65A	75A	/	/	/	
48V	20A	35A	45A	65A	70A	75A	
	10A	15A	30A	35A	40A	50A	
0 AC	1 2 OEM						
	CC CV CF						
UPS	DC						
		+ LED					
		> 120 1 > 130 10s					
		1 6W					
		1 3A					
		87 98					
		< 5ms DC / DC AC AC					

□□		□□□□□□□□□□□□□□
	□□	□□□□□□□□□□□□
□□	□□	-10°C~50°C
	□□	10°~90°
	□□	≤4000m

□□□

[ISO2008](#)

[ISO2004](#)

[CE-EMC](#)

[CE-LVD](#)

[FCC](#)

[RoHS](#)

□□□□□□□□

1. [OEM](#) [ODM](#) □□□ □□□□□□□□□□

2. □□□□□□□□□□□□□□□□□□□□□□□□□□□□□□□□

3. 24□□□□□□□□□□□□□□□□□□□□□□□□

4. □□□□□□□□□□□□□□□□□□□□□□□□

□□□□□□5. □□□□□□□□□□□□□□□□□□□□□□

□□□□□□□□□□□□ [I-P-Smart2 MPPT](#) □□□□□□□□□□