

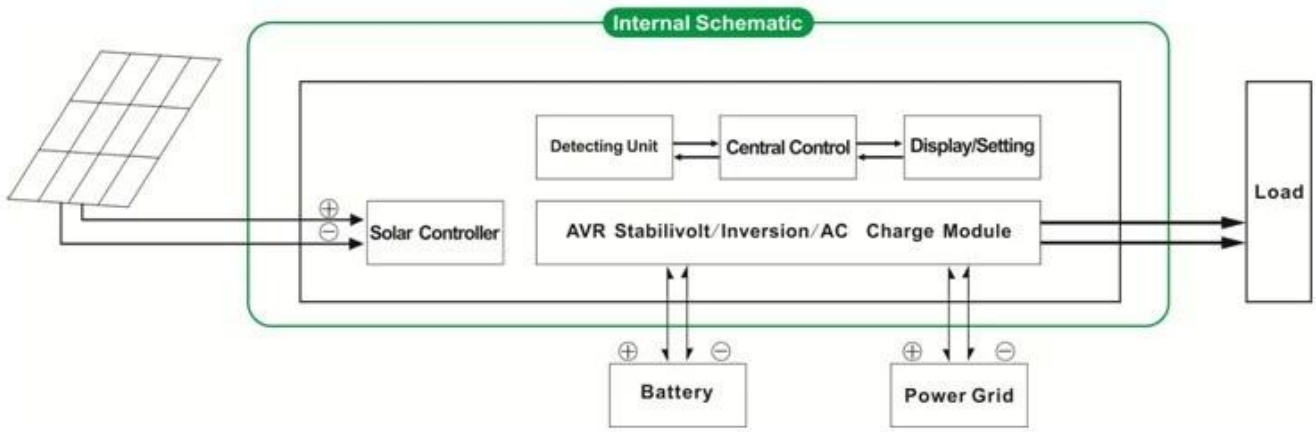
I-P-HPC-Series System



I-P-HPC-Series Inverter+Solar Controller

□□□□

- 1. [MPPT IP-HPC-Series Inverter+Solar Controller](#) AC/DC
- 2. Solar



产品特点

- 1. Easy to install.
- 2. CPU with LCD display.
- 3. MPPT charging.
- 4. Intelligent.
- 5. Intellectual.
- 6. Strong.
- 7. Perfect.
- 8. CE / EMC / LVD / RoHS.
- 9. Two.

应用

1. Charging

2. Utility

- 1.1 PV + PV
- 1.2 PV + PV

2. Utility

2.1 AC to DC UPS

3. Timing

4. Recording /

- 1. 1ms
- 2. 5ms
- 3. 10ms

5. Timing

3. Timing

4. Recording /

- 3.1 1ms / 5ms / 10ms
- 3.2 1ms / 5ms / 10ms

4. Recording /

- 4.1 1ms / 5ms / 10ms
- 4.2 1ms / 5ms / 10ms



输入功率		1-6W						
输入电压范围		85V~92V						
输出电压	±5%	220V±35V/110V ± 35%±						
AC输入	±5%	220V±5V/110V±5V						
AC输入	±5%	220V±5V/110V±5V						
效率		> 120% 1~10s						
AC输入/DC输出		AC输入/DC输出						
UPS类型		AC输入/DC输出						
转换时间		<5ms AC/DC/DC						
输入电压		AC输入/DC输出						
输入电压		AC输入/DC输出						
输入电压		AC输入/DC输出						
输出类型	±5%	LED						
输出类型	±5%	AC输入/DC输出						
温度		-10°C~50°C						
湿度		10%~90%						
寿命		≤4000h						
尺寸 W×D×H(mm)		438 * 208 * 413			450 * 246 * 468			
尺寸 W×D×H(mm)		520 * 310 * 460			540 * 300 * 518			
重量 kg		15	17	19	25	34	35	
重量 kg		16	18	20	27	40	41	