

1.1 如何操作ON/AC

如何操作LCD

1.2 S-ON 5 LCD 0 1-6W 5 5 AC DC LCD

2. 如何操作

如何操作8

如何操作

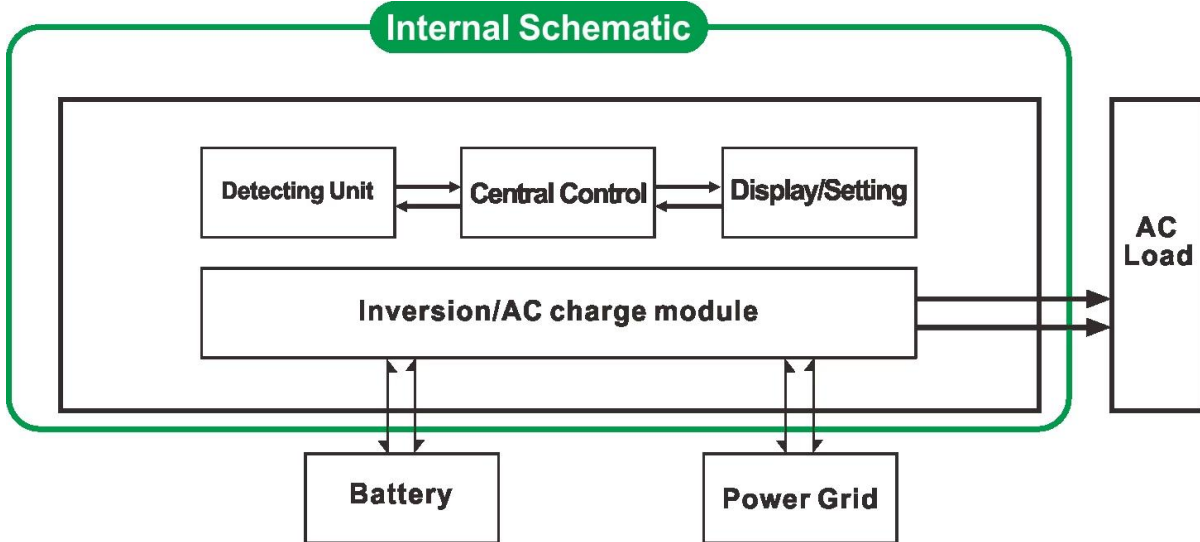
如何操作CC CV CF



0 0

3. UPS

AC DC



3.1 UPS AC

如何操作

如何操作

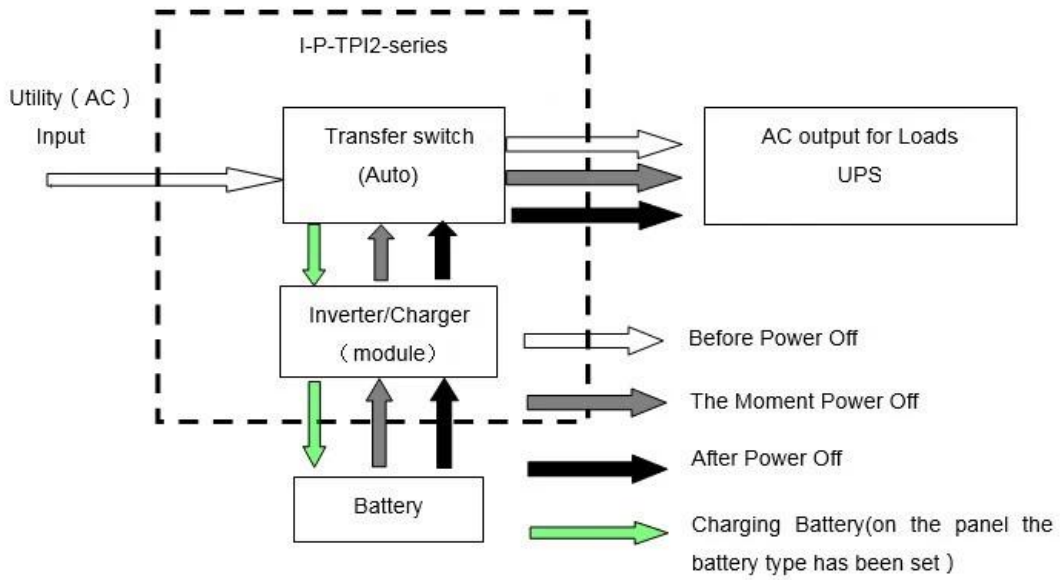
如何操作

1 LCD AC 0

2 5ms UPS

3

如何操作



3.2 UPS DC

0

1

2

3

□□	□□	-10°C□50°C
□□	□□	□90□□10□
□□	□□	≤4000m



BAT Type



S-ON



AC

50HZ

AC



60HZ

DC



Inverter



Charger

Next Page



Alarm



OFF

ON



S-ON

Power Inverter



DC-



DC INPUT		
12V	24V	48V
	✓	

DC+



Remote Port



AC OUTPUT



MAX 5A

AC INPUT | AC OUTPUT



L N E | L N E

Inverter
Output Protect



Charger
Input Protect



