

12V 24V 48V 3KW TPI2 UPS

□□□□



DC-



DC INPUT		
12V	24V	48V
	✓	

DC+



Remote Port



AC OUTPUT



MAX 5A

AC INPUT | AC OUTPUT



L N E | L N E

Inverter
Output Protect



Charger
Input Protect





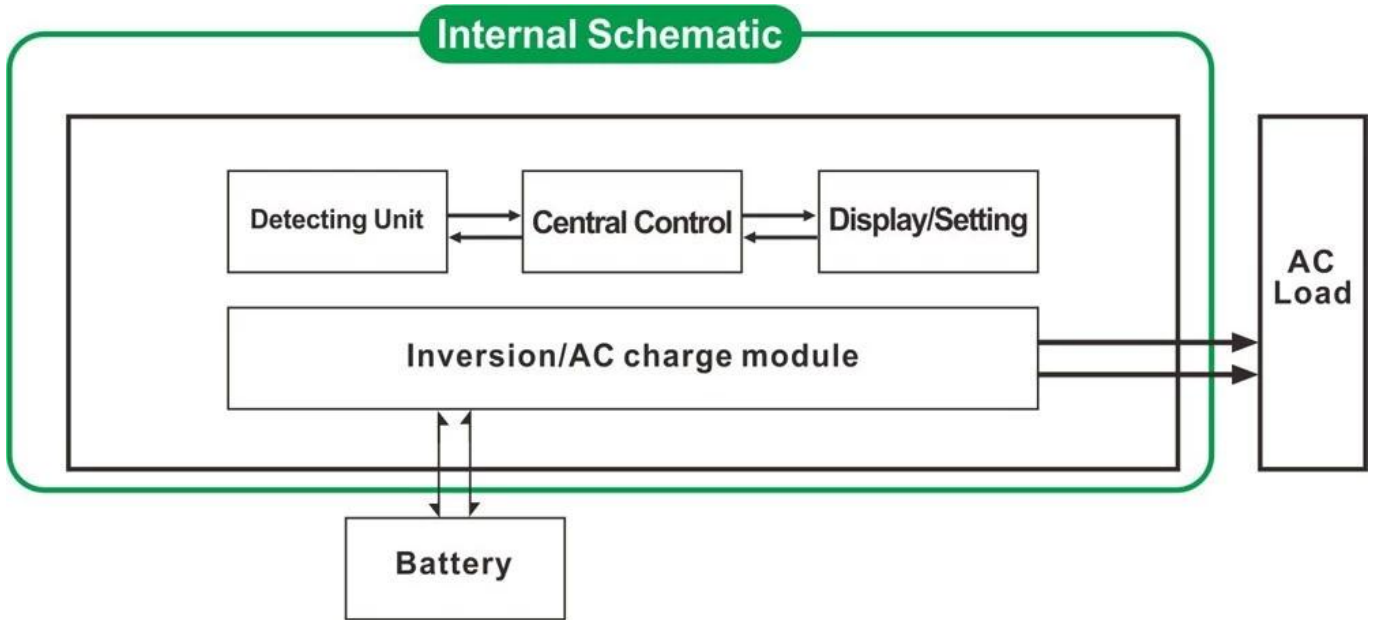
□□□□

1. 3□□□□□□□□□□□□□□□□
2. □□□□□□50Hz□□□□□□□□□□□□60 HZ
3. □□□□□□DC□□/ AC□□□□□□□□□□□□□□□□
- 1□6□□□□□□□□4. □□□□consumtion
- 5. □□□□□□□□□□CC□CV□CF

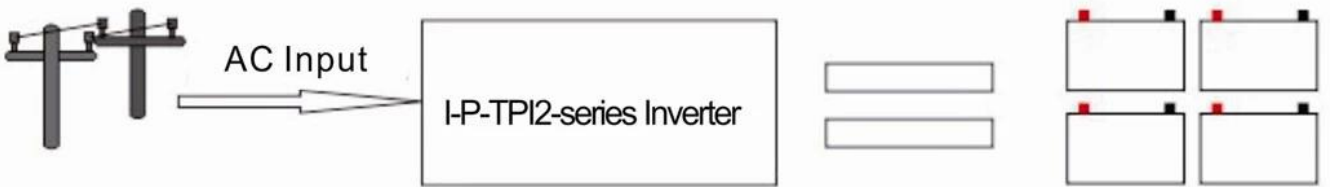
□□□□□□□□□□□□□□ □□□□□□□□□□

□□

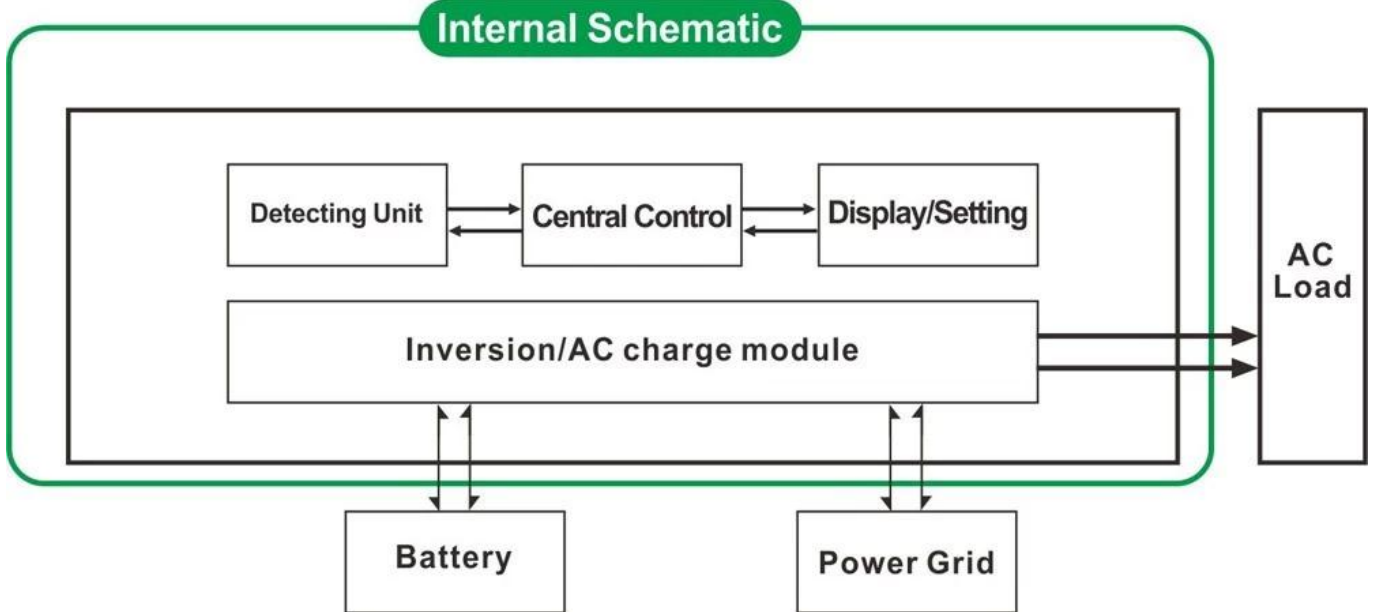
1.DC / AC□□□□□□



2. 1. 2. 3.



3. UPS



- 3.1.
- 3.2.
- 1.
2. CPU
3. LCD LED
4. AC DC 50Hz 60Hz
5. 87-98 1W 6W
- 6.

2. 24
3. 24
4. 24
5. 24

24 [I-P-Smart2 MPPT](#)