



1.1 打开ON开关，接入AC电源。

LCD显示0，表示设备处于待机状态。

1.2 按下S-ON按钮，LCD显示0，表示设备处于待机状态。按下1-6W按钮，LCD显示5，表示设备处于5W待机状态。按下5按钮，LCD显示AC，表示设备处于AC输入状态。按下DC按钮，LCD显示0，表示设备处于待机状态。

2. 内部原理图

内部原理图显示了设备的内部结构。

内部原理图显示了设备的内部结构。

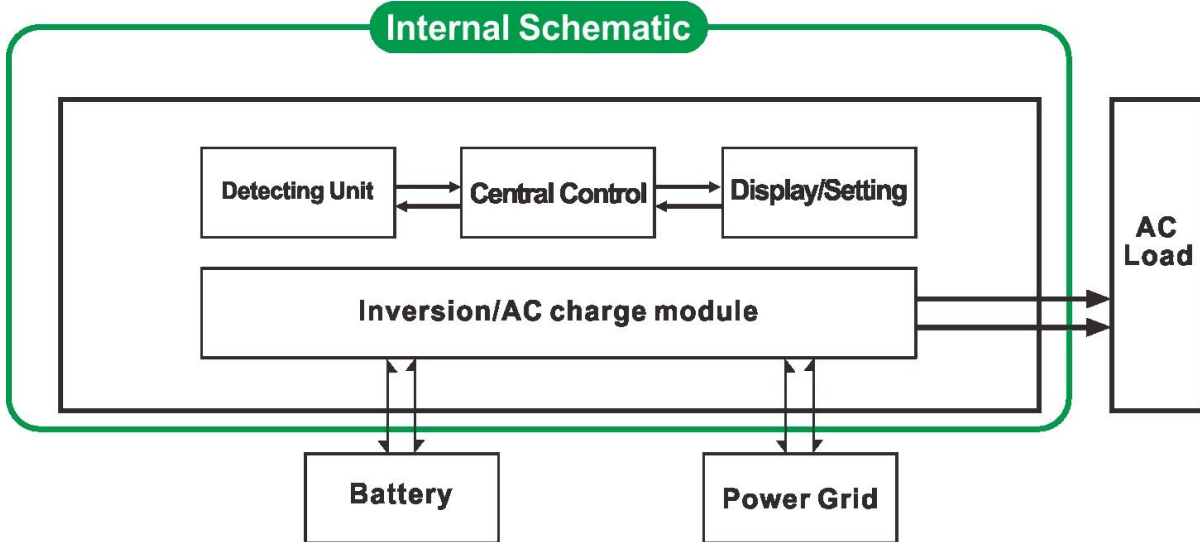
内部原理图显示了设备的内部结构。



内部原理图显示了设备的内部结构。

3. UPS原理

UPS原理图显示了设备的内部结构。



3.1 UPS原理图显示了设备的内部结构。

UPS原理图显示了设备的内部结构。

UPS原理图显示了设备的内部结构。

UPS原理图显示了设备的内部结构。

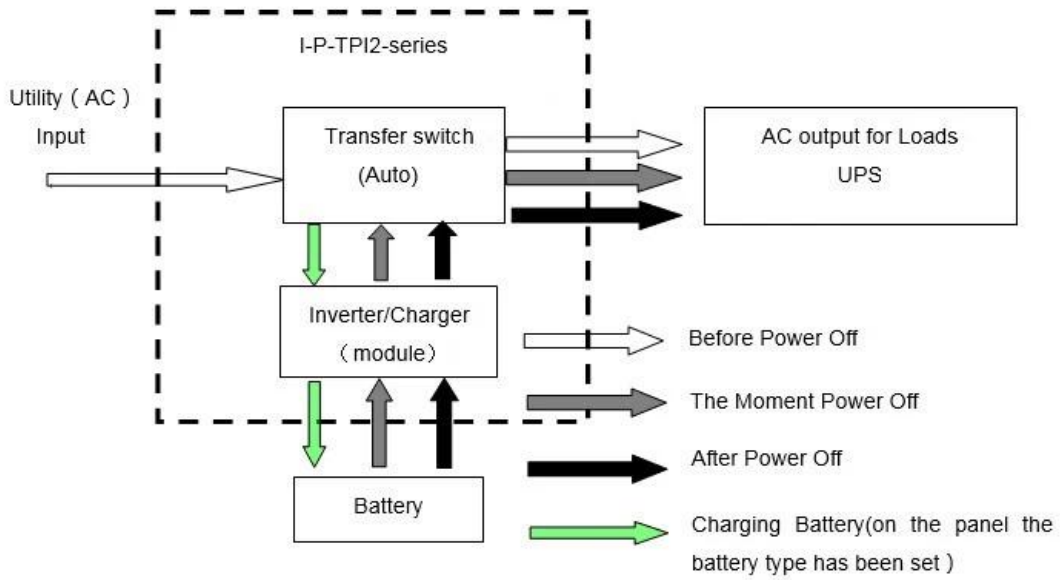
UPS原理图显示了设备的内部结构。

UPS原理图显示了设备的内部结构。

UPS原理图显示了设备的内部结构。

UPS原理图显示了设备的内部结构。

UPS原理图显示了设备的内部结构。



### 3.2 UPS DC

0

1

2

3



□□	□□	-10°C□50°C
□□	□□	□90□□10□
□□	□□	≤4000m



BAT Type



S-ON



AC

50HZ

AC



60HZ  
DC



Inverter



Charger

Next Page



Alarm



OFF

ON



S-ON

# Power Inverter



DC-



DC INPUT		
12V	24V	48V
	✓	

DC+



Remote Port



AC OUTPUT



MAX 5A

AC INPUT | AC OUTPUT



L N E | L N E

Inverter  
Output Protect



Charger  
Input Protect





